



TL-300B キャッチロック

Catch Lock



特長

本格的な施錠機構と耐振機構を採用し、自然開放を防ぐ、すっきりしたデザインの蓋止です。八万ロックの使用により防犯性が高くなっています。

用途

配電盤・分電盤・制御盤・車両用収納箱・輸送用ケース・各種収納ケース

注意事項

キャッチベースとキーベースは、同一平面上になるように取り付けてください。取付面に段差を生じた場合、正常な作動・施錠が困難となります。

Characteristic

This very professional looking lock has secure locking and antivibration mechanisms built in, preventing unintentional opening from vibration and shock. The minitype tubular cylinder lock also improves antitheft protection.

Application

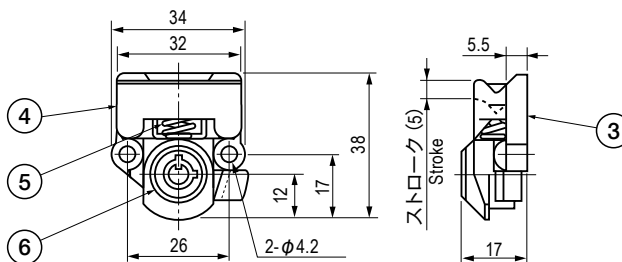
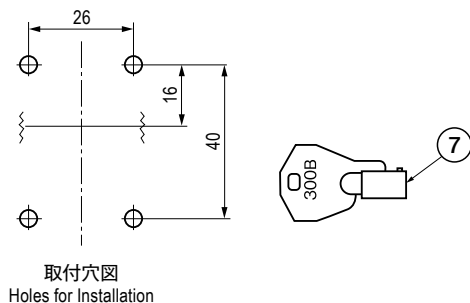
Distribution boards / Distribution panels / Control boards / Store boxes on vehicles / Transporter cases / Various types of store cases

Note

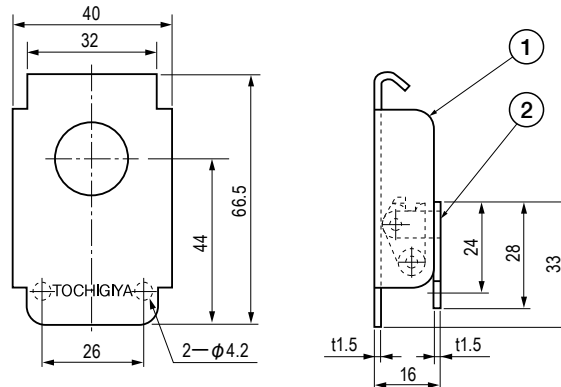
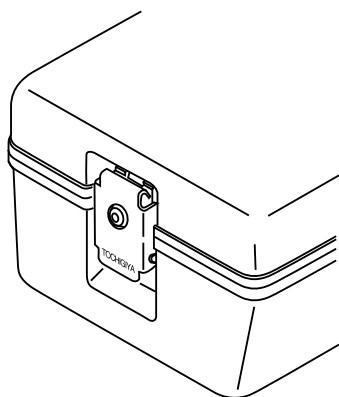
The keeper and keeper base should be attached on the same level plane. Normal operation or proper locking may not occur if there is a gap between the two attaching planes.

部品表 Parts List

部番 No.	部品名 Part Name	材質 Material	処理 Finish	数 Quantity
1	キャッチレバー Catch Lever	SUS304	バレル研磨 Barrel Polishing	1
2	キャッチベース Catch Base			1
3	キーベース Keeper Base	ADC12	化成処理 Chemical Conversion	1
4	キーバー Keeper			1
5	スプリング Spring	SUS304	—	1
6	ロック Ass'y Lock Assembly	C3604	Cr	1
7	キー Key	SPCC/C3603	Ni	2



使用例
Application Example



仕様 Specification

型番 Model No.	鍵番号 Key No.	締付力 N (kgf) Tightening Force N (kgf)	自重 (g) Net Weight (g)	価格 (円) Price (yen)
TL-300B	No.300B	約 32.4 (3.3) approx.32.4 (3.3)	102	¥1,600

特注品のご相談承ります Please contact us for custom-made.