



# THA-5

## 交換機用取手

Pulls



### 特長

パネル等に前面から取付けられるタイプです。角度をつけたことにより握りやすくしました。

### 用途

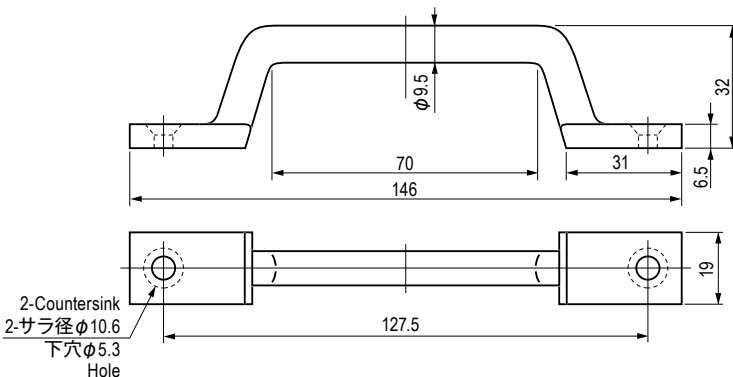
計測機器・通信機器等

### Characteristic

Can be installed from front side of panel. Easy to grip with its inclined grip.

### Application

Measuring instruments / Telecommunication devices, etc.



### 材質と処理 Material & Finish

材質 Material	処理 Finish
ZDC	Cr

### 仕様 Specification

型番 Model No.	垂直許容荷重 N (kgf) Allowable Vertical Load N (kgf)	自重 (g) Net Weight (g)	価格 (円) Price (yen)
THA-5	587 (60)	98	¥650

特注品のご相談承ります Please contact us for custom-made.