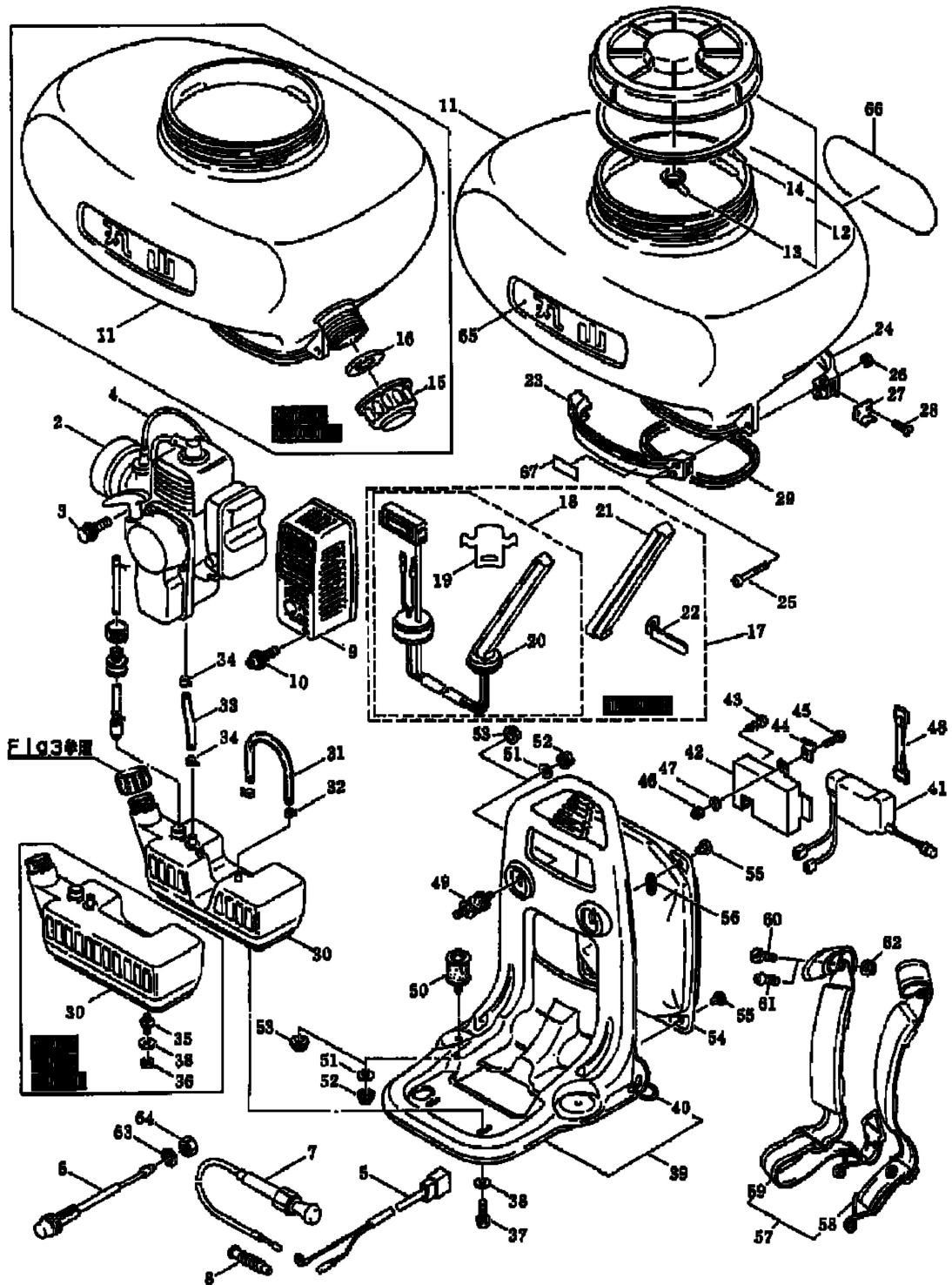


1. MD5010, MD5020, MD5020L, MD5010T, MD5020T, MD5020LTS 本体



- ▲ 注意

フタを開ける
こと、電源コード
を引抜かないで
必ず、必ず

68
- ▲ 注意

電源のスイッチ
がOFFの状態
にないで、必ず
必ず必ず

69
- ▲ 注意

電源コードの
ケーブルの
ケーブルを
必ず必ず

70
- ▲ 注意

エンジン部を
必ず、必ず
必ず、必ず
必ず必ず

71
- ▲ 注意

必ず、必ず、
必ず必ず、
必ず必ず
必ず必ず

72
- ▲ 注意

必ず必ず
必ず必ず
必ず必ず

73