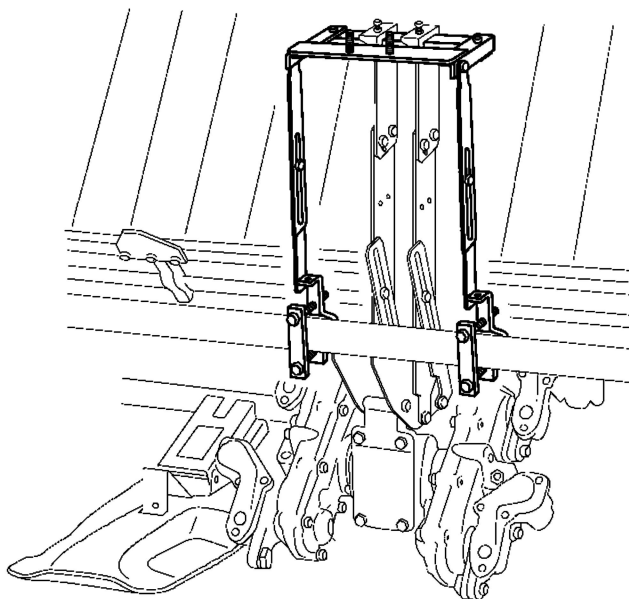


# 8. イノベータII 500用 Rキット 《別売品》

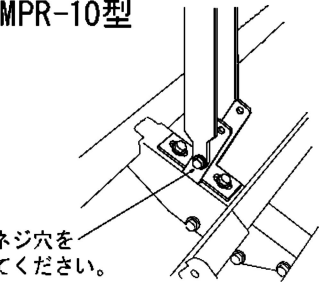
取付金具 500用Rキット (オプション) (三菱MPR-10型及び、ヤンマーGP-10型用)



1

三菱 MPR-10型

下側のネジ穴を  
使用してください。



ヤンマー GP-10型

このボルトを一旦外して  
支柱を供締めしてください。

