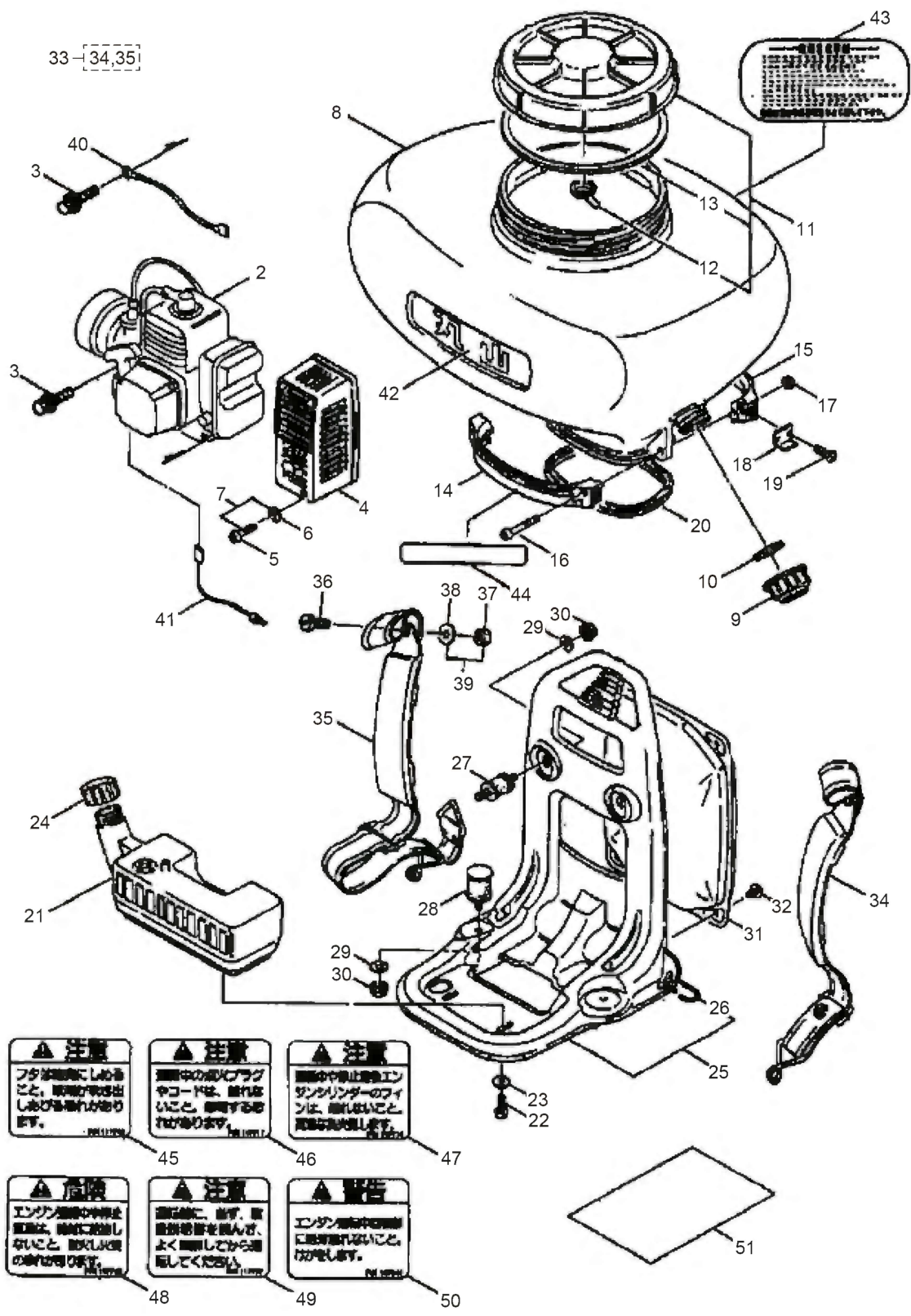


1. AD470, AD570, AD471, AD472
本体



▲ 注意
フタは確実にしめる
こと。取付けが正しく
ない場合は、エンジン
の故障の原因になり
ます。

▲ 注意
エンジン中の火花プラグ
やコードは、触れな
いこと。触ると、感
電の恐れがあります。

▲ 注意
エンジンや停止装置イン
ジキリリングのワイ
ンは、触れないこと。
感電の恐れがあります。

▲ 危険
エンジン停止装置の停止
装置は、絶対に触れな
いこと。触ると、感
電の恐れがあります。

▲ 注意
運転中に、必ず、目
鏡が曇らないよう、
よく清掃してください。

▲ 警告
エンジン停止装置の
スイッチは、絶対に
触れないこと。
感電の恐れがあります。