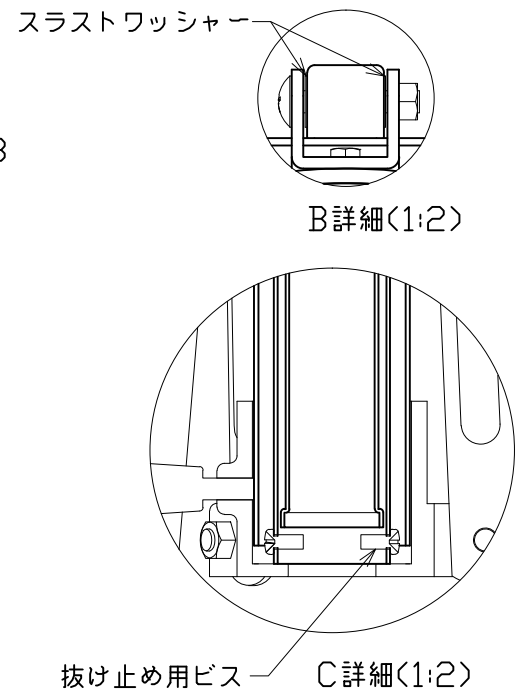
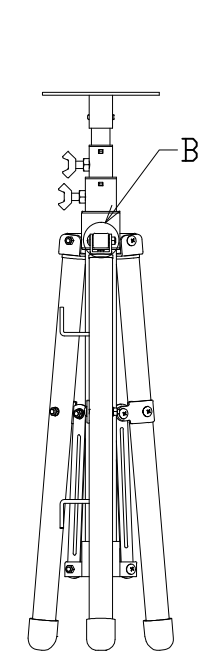
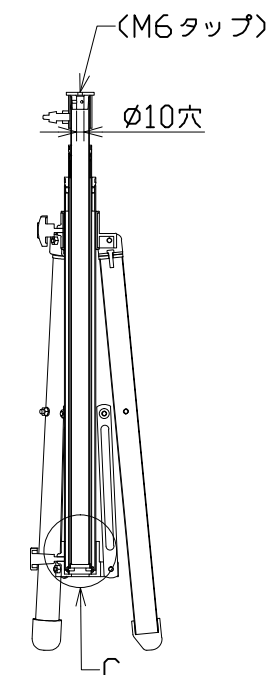
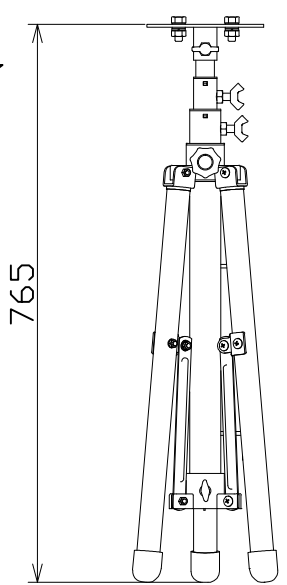
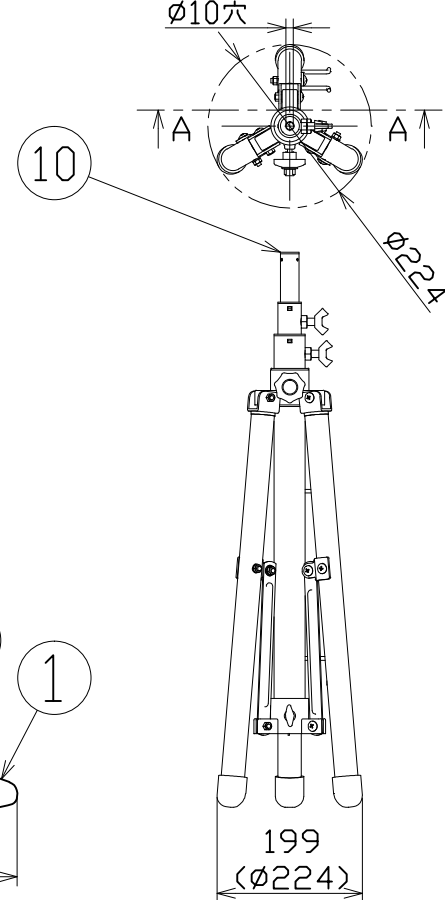
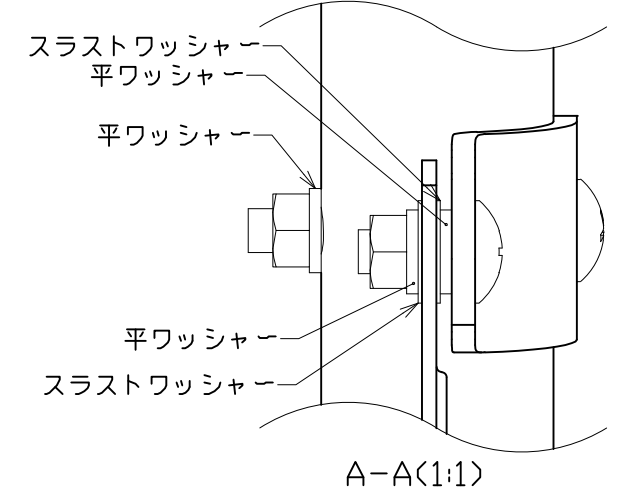
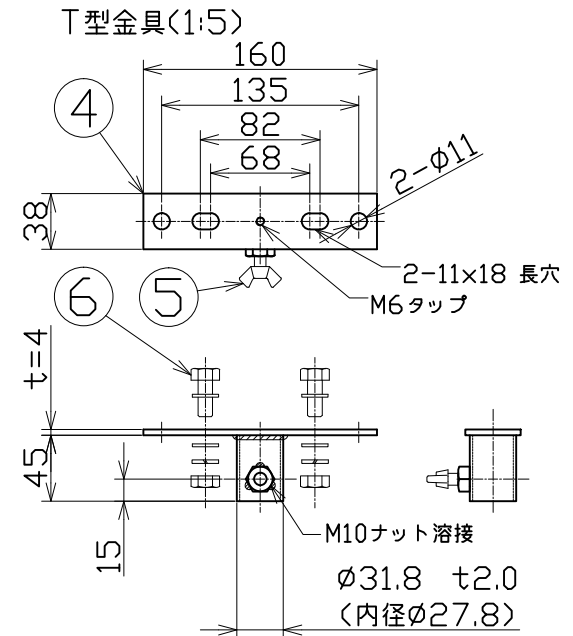
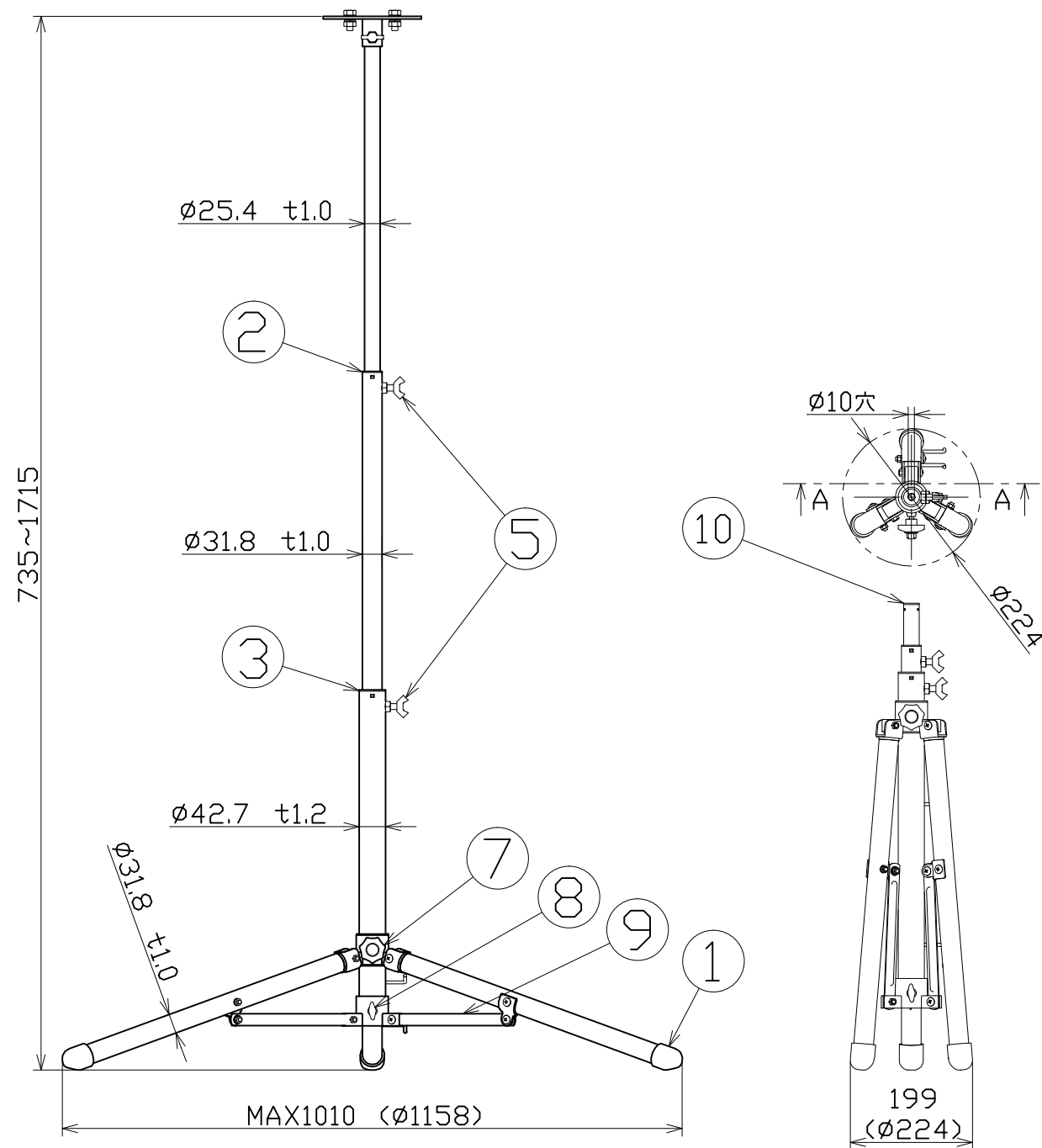


図面略歴			
記号	日付	変更・追記内容	担当
△	17.09.19	T型金具パイプ長さ変更45mm No.5638 lot35.17	今村
△	19.02.21	ノブボルト 誤記修正	今村
△	21.04.21	T型金具形状変更 ピッチ135穴追加 No6379 lot1321	渡辺



No.	部品名	材質	備考	個数	コード	コード番号名称
10	キャップ	-	A管先端キャップ	1	58198	-
9	三脚開閉バー	-	1/3本	3	58189	-
8	ボール固定ノブボルト	-	M6x14	1	56367	-
7	三脚開閉固定ノブボルト	-	M6x12	1	56366	-
6	ボルトナット	SS	M10x25	2	57186	-
5	固定蝶ボルト	-	M10x20	2	52605●	S-01、02、03兼用 T型金具固定蝶ボルト
5	固定蝶ボルト	-	M10x20	1	52605●	S-01、02、03兼用 T型金具固定蝶ボルト
4	T型金具	SS	S-02用	1	52610●	S-02用 T型金具
3	スペーサー大	PA	-	1	57662	-
2	スペーサー小	PA	-	1	57663	-
1	脚ゴム	合成ゴム	-	3	52601	S-001・HS-500L/LW用 脚ゴム(1/3個)

積載荷重：10kg(MAX)  
三脚質量：3.4kg

COMPONENTS		コード 8812			
品名	軽量三脚スタンド	APPD 承認	CHCK 検図	DESN 設計	DEF 製図
MODEL 型式	S-001			I	I
MATERIAL 材質	備考				
3AD ANGLE 第三角法	SCALE 尺度	1:10	作成日	2001.1.17	
NICHIDO IND.CO.LTD	出図コード	ZK-A3X	S-001		
日動工業株式会社					

コード番号末尾に●の記載がある物は過去に変更があった部品