

漏れ止め剤、ガスリークディテクター-蛍光剤、純正グレードオイル、添加剤（酸化防止剤&摩耗防止剤配合）、冷媒ガス入りカーエアコン用最高グレードPAG添加剤です。

【X5シリーズ商品】は特許の原材料、純正採用品そしてカーエアコンに欠かせない添加剤入り潤滑油などの配合により、カーエアコン用最高グレードPAG添加剤の一つとして、お客様のニーズに一層高いレベルでお応えいたし、2024年1月にグローバル市場へ発売いたします。

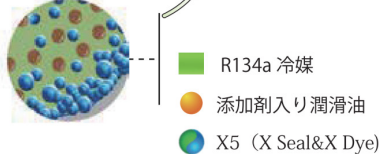
エアコンを効かせるためにはコンプレッサー部品が適切に機能するための潤滑油が必要であり、誤ったオイルを使用すると、焼付きや損傷につながるものが危惧されます。さらに、粘度が異なると、シリンダーとピストンの間に薄い油膜が形成され、コンプレッサーの焼き付きや寿命の短縮につながります。

X FIVE エックスファイブ R134a (PAG)

純正配合 & 最高グレード添加剤



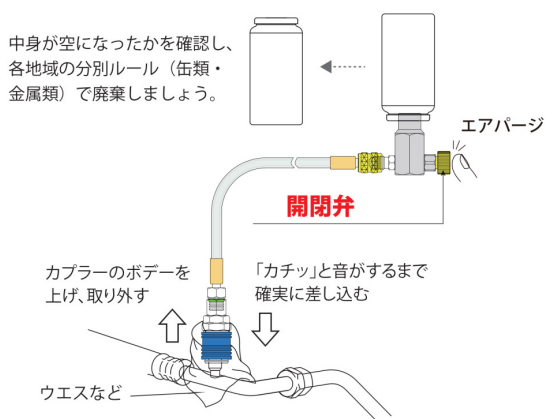
腐食、締め付け（カシメ）不足、擦り傷などによって発生した微小な冷媒ガス漏れ止めに非常に効果的です。



漏れ止め原理：

冷媒ガス漏れが発生する際に、その部位の「圧力と温度」の低下により、漏れ止め剤の微粒子が配管の漏れ箇所徐々に集まり、かさぶた状の油膜シールを形成し、冷媒ガスの漏れを止めます。

コンプレッサー、コンデンサー、エバポレーター、アキュムレーター、O-リングこれらの配管におけるスローリーク（しつこい冷媒漏れ）を素早く、永続的に密封します。ノーポリマーと油性処方により、カーエアコンの構成部品や回収機などに安全もご使用いただけます。



EV&HV、電動コンプレッサー使用不可

RS-X5

R134a - PAG

PAGオイル225ml or R134a冷媒ガス量 1kg
までの車両に 1本

コンプレッサー、コンデンサー、エバポレーター、アキュムレーター、O-リングそして配管におけるスローリーク、カシメからの冷媒漏れを素早く、持続的に密封します。ノーポリマー、油性処方によって、機能性および安全性が高く評価され、ダイキン（USA）などに純正採用されております。

1 効果① 冷媒ガス漏れ止め

パワフル&安全性

X5の注入後30分ほどの稼働で腐食、締め付け（カシメ）不足、擦り傷などによって発生した微小な冷媒ガス漏れ止めに非常に効果的です。

2 効果② ガスリークディテクター（蛍光剤式）

OEMグレード蛍光染料の配合により紫外線ランプを使用してよりスピーディーで簡単に漏れ箇所をピンポイントで特定できます。

3 効果③ 潤滑性の向上

添加剤入り純正グレード潤滑油の配合により、R-134aと相溶性がよいため油戻り不良がなく、機械の潤滑面を保護し、コンプレッサー部品が適切に機能するための潤滑性の向上につながります。

4 効果④ カーエアコンの予防保全

X5の漏れ止め効果、漏れ検知効果、潤滑効果などはカーエアコンの中に循環される限り、永続的に予防します。また、漏れている車両に優しくR134a×40gと添加剤入りPAGオイル12ccも自動的に充填されます。

5 効果⑤ オイル劣化防止&改善

摩耗防止剤

必要な油膜厚さを安定的に維持することにより、コンプレッサー内部にある金属部品の摩耗を防止、保護します。

酸化防止剤

酸化のレベルを所望のレベルまたはそれ以下に制御するのは合成潤滑油にとって極めて重要です。

純正グレードオイルの配合により、コンプレッサー内部にあるPAGオイルの吸水性の低減に繋がり、酸化のレベルを非常に低く保ちます。

R134a エアゾール缶 - 新型缶切りバルブ付注入ホースセット

Injector Set with Can opener valve for R134a Aerosol cans

RH-30A-Y60N



◆ 特徴

- コントロールバルブとエアパーズ機能で、エア噛みを防ぎ、確実に作業できます。
- ストレートカプラー（ガチっとジョイント）を使用し、より狭いところでも簡単に接続可能を実現しました。
- バルブとカプラーは真鍮製で、全長はホースを含めた60cmです。



「X5 (X FIVE)」

漏れ止め剤、蛍光式リーク検知用-蛍光剤、純正グレードオイル、添加剤（酸化防止剤&摩耗防止剤配合）、R134a冷媒ガス入りカーエアコン用最高グレードPAG&POE添加剤です。



ご参考の注入方法

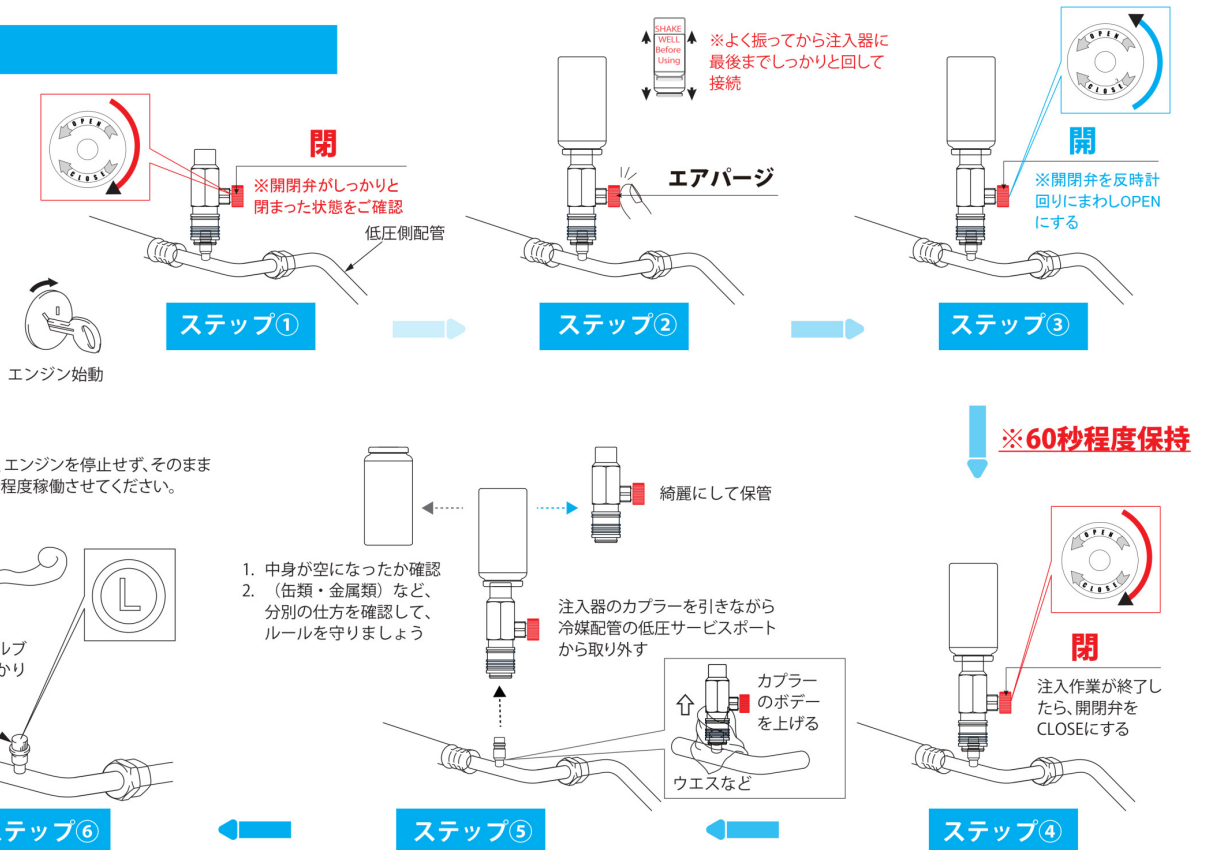
01. 注入車両のエンジンを始動し、エアコンのスイッチを入れてください。※オートエアコンを解除しマニュアル操作で最低温度、最強風量にしてください。
02. 冷媒配管の低压サービスポートのキャップを取り外し、X5専用の注入器の低压カップラーを冷媒配管の低压サービスポートに押し当て、「カチッ」と音がするまで確実に差し込みます。※低压側の配管を破損しないよう取付時はサービスバルブの裏側をウェス等を用いて支えてください。
03. 注入器がしっかりと接続されていること、注入器の開閉弁がしっかりと閉まった状態(時計回りでCLOSEにする)を確認します。
04. X5缶をよく振ってから注入器に最後までしっかりと回して接続してください。
05. 開閉弁の真ん中にあるエアパージボタンを数回押してから、開閉弁を反時計回りにまわしOPENにしてください。
06. X5は始動中のカーエアコンの内圧とX5のガス圧力で自動的に車両に入り込んでいき、60秒程度保持すると、X5の全量が注入されます。
07. 注入作業が終了したら、開閉弁をCLOSEにし、注入器のカップラーを引きながら冷媒配管の低压サービスポートから取り外してください。
08. X5をご注入完了後、エンジンを停止せず、そのままカーエアコンを30分程度稼働させてください。(ご参考:腐食、締め付けの緩いカシメ、擦り傷などによって発生した僅か微小な冷媒ガス漏れ止めを、かさぶた状のシール油膜で止めます。)



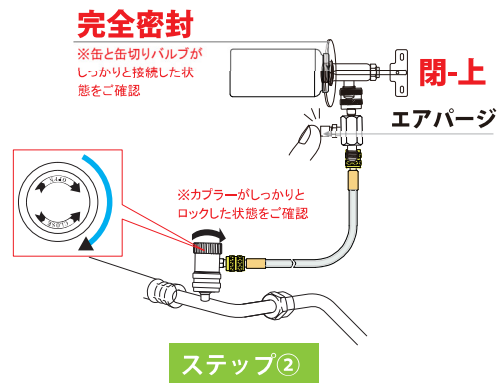
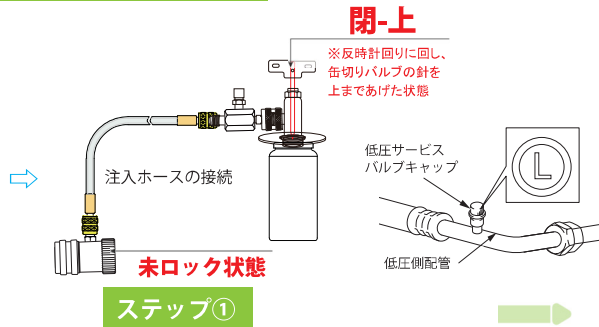
免責分

X5シリーズ関連資料は、高圧ガスを使用したエアゾール商品について、安全な取り扱いを確保するための参考情報として取り扱う事業者には提供されるものです。取り扱う事業者は、これを参考として、自らの責任において、個々の取り扱い等の実態に応じた適切な処置を講ずることが必要であることを理解した上で、活用されるようお願い申し上げます。従って、X5シリーズ関連資料そのものは安全の保証資料ではありません。

専用注入器①



RH 簡易注入ホース②



エンジン始動

1. 中身が空になったか確認
2. (缶類・金属類) など、分別の仕方を確認して、ルールを守りましょう

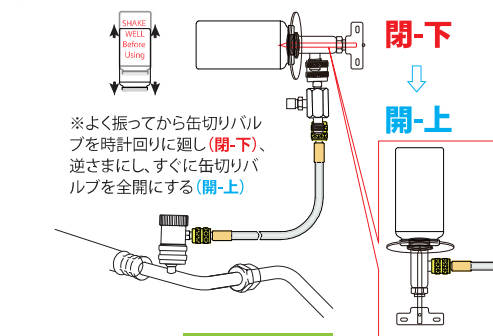
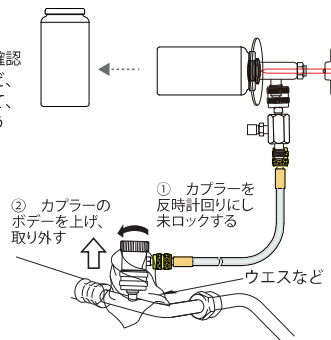


アイドリリング



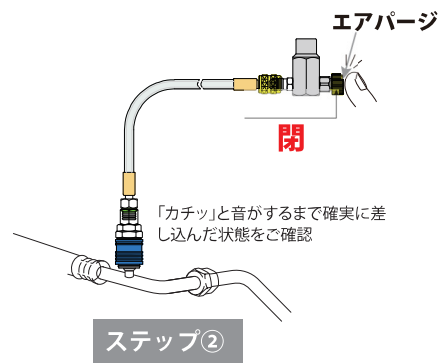
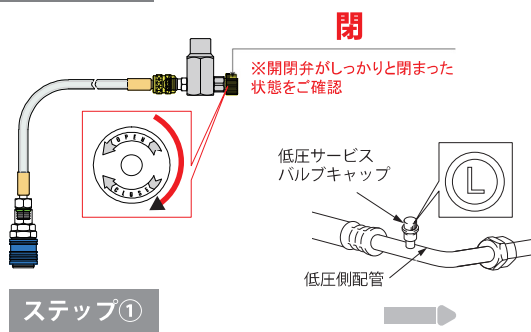
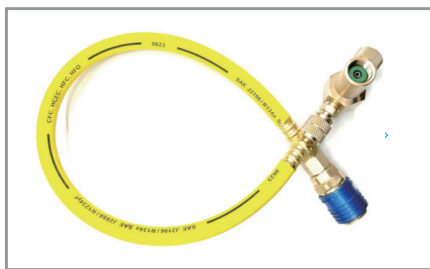
X5をご注入完了後、エンジンを停止せず、そのままカーエアコンを30分程度稼働させてください。

※90秒程度保持



ステップ⑤

RH 簡易注入ホース③



エンジン始動

1. 中身が空になったか確認
2. (缶類・金属類) など、分別の仕方を確認して、ルールを守りましょう

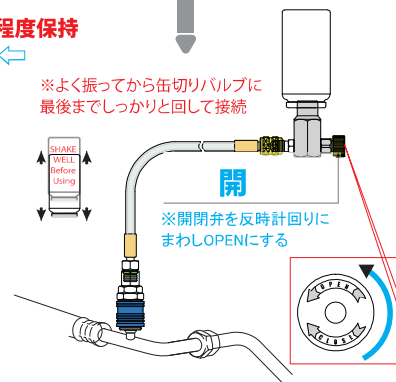
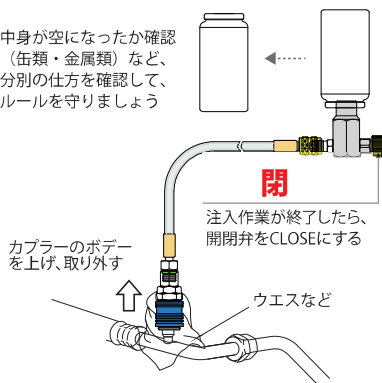


アイドリリング



X5をご注入完了後、エンジンを停止せず、そのままカーエアコンを30分程度稼働させてください。

※90秒程度保持



ステップ⑤



「X5 (X FIVE)」

漏れ止め剤、蛍光式リーク検知用・蛍光剤、純正グレードオイル、添加剤（酸化防止剤&摩耗防止剤配合）、R134a冷媒ガス入りカーエアコン用最高グレードPAG&POE添加剤です。



注意事項

高圧ガスを使用した可燃性の製品であり、危険なため、下記の注意を守ること。

1. 炎や火気の近くで使用しないこと。
2. 火気を使用している室内で大量に使用しないこと。
3. 高温にすると破裂の危険があるため、直射日光の当たる所やストーブ、ファンヒーターの近くなど温度が40度以上となる所に置かないこと。
4. 火の中に入れてないこと。
5. 使い切って捨てること。

高圧ガス：HFC-134a

地球温暖化物質にあたるため大気中に放出せず下記法律に準じて処理すること。

- I. フロン類の使用の合理化及び管理の適正化に関する法律
- II. 地球温暖化対策の推進に関する法律
- III. 特定家庭用機器再商品化法(家電リサイクル法)

火気と高温に注意



危険有害性情報

- ・ H280 高圧ガス：熱すると爆発のおそれ
- ・ H336 眠気又はめまいのおそれ
- ・ H317 アレルギー性皮膚反応を起こすおそれ。
- ・ H400 水生生物に非常に強い毒性。
- ・ H411 長期継続的影響によって水生生物に毒性。



保管上の注意

1. カーエアコン専用充填PAG&POEオイルのため、用途以外には使用しない。
2. 作業時は、保護手袋及び保護めがねを着用する。
3. 作業時は、エンジン廻りの高温部、並びに回転部に触れないように十分注意する。
4. HFC134aシステム専用品のため、他のシステムには使用しない。
5. 注入時に、水分、空気等、異物が混入しないように注意すること。
6. 内容液が塗装面、樹脂部等に付着した場合は、直ちに拭き取ること。
7. 高圧側バルブに接続しない。缶体に10kgf/cm²以上の圧力を加えない。
8. 高圧ガスを使用した商品なので、本体に表示した注意を厳守すること。特に40℃に加温したり、火気の付近で使用しないように、十分に注意する。
9. フロンガスの過充填、オイルの過注入はエアコンの性能を阻害する場合がある。過剰な量を注入したり、短期間で繰り返し注入することのないようにする。
10. 保管の際は、車内や40℃以上になる所、直射日光の当たる所、サビの発生しやすい所(水周り、高湿度の所等)には置かない。
11. 人体に使用しない。
12. 締め切った部屋で大量に使用しない。
13. ストーブの近くや高熱が発生する所では絶対に使用しない。刺激臭のある有毒ガスが発生する恐れがある。
14. 温風、熱湯による加熱を行わないこと。破裂する危険がある。



適用法令

- ・ 高圧ガス保安法 - 適用除外(液化ガス、可燃性ガス、圧縮ガス)但し、政令告示並びに高圧ガス保安一般規則規程に従う。
- ・ 消防法 - 30ml 第4類, 第4石油類, 危険等級Ⅲ 非水溶性液体 (6000 リットル)
- ・ 容器表示 - 火気厳禁 NET: 67g
- ・ 輸出貿易管理令 - 別表第1、16項(キャッチオール規制) HSコード 3824.99
- ・ 国連番号 - UN 1950
- ・ 国連分類 - 2.2
- ・ 国連輸送名 - Aerosols, non-flammable, (each not exceeding 1 L capacity)

