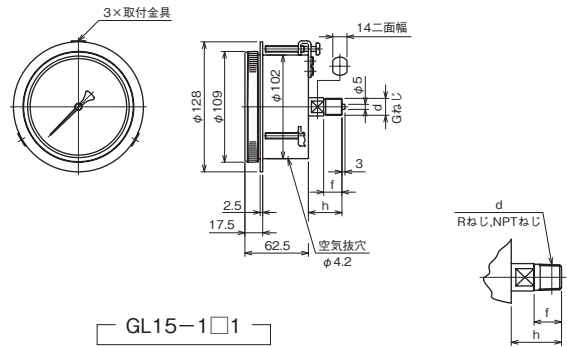
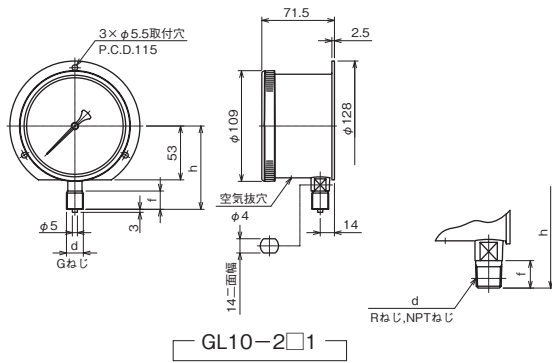


外形寸法2

単位：mm

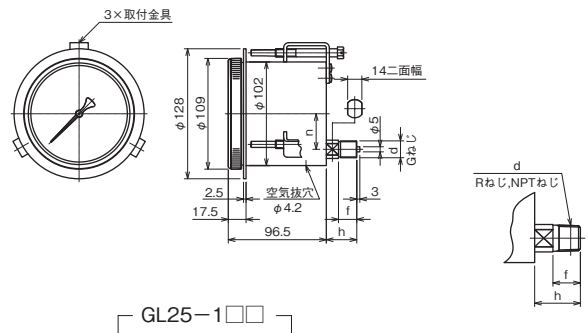
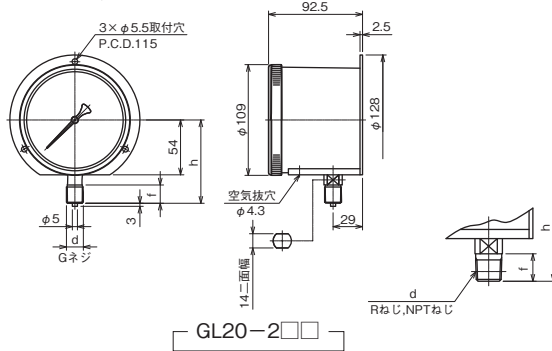
φ100

カプセル式



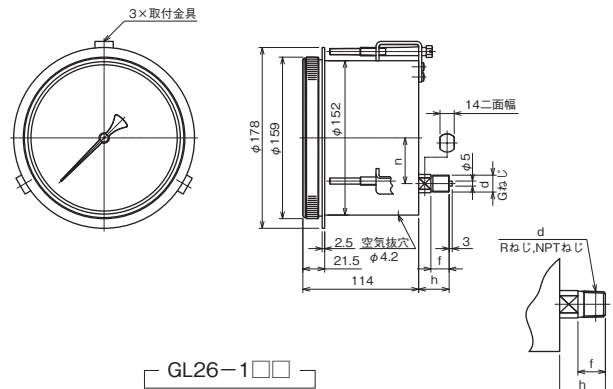
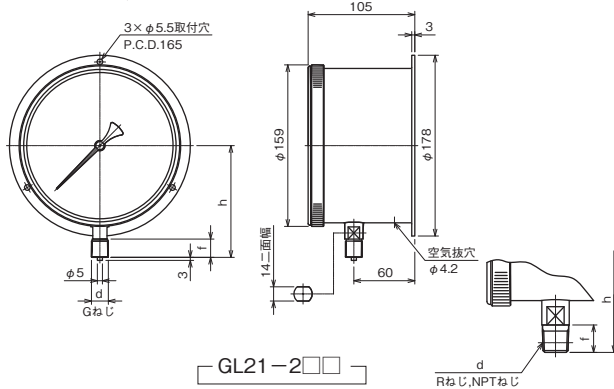
φ100

ペローズ式



φ150

ペローズ式



φ200

ペローズ式

