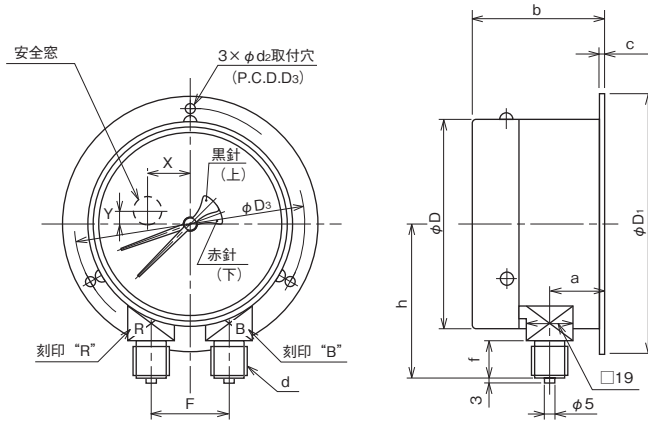


外形寸法1

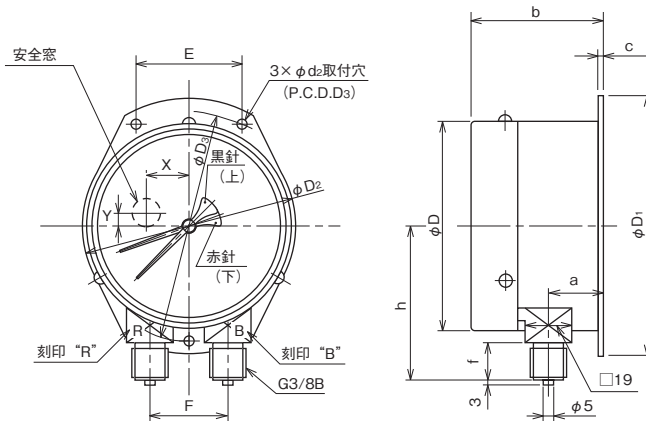
単位：mm

B 枠



大きさ	接続部形状 d	形番	ケース寸法										接続部	
			D	D ₁	D ₃	F	a	b	c	d ₂	X	Y	f	h
75	T-G3/8B	GD10-23□	78	98	88	30	23	55	2.5	4.5	10	12	18	70
100	T-G3/8B	GD11-23□	103	128	115	35	28	65	2.5	5.5	22	5	18	75
150	T-G3/8B	GD12-23□	153	178	165	35	49	89	2.5	5.5	0	35	18	110

C 枠

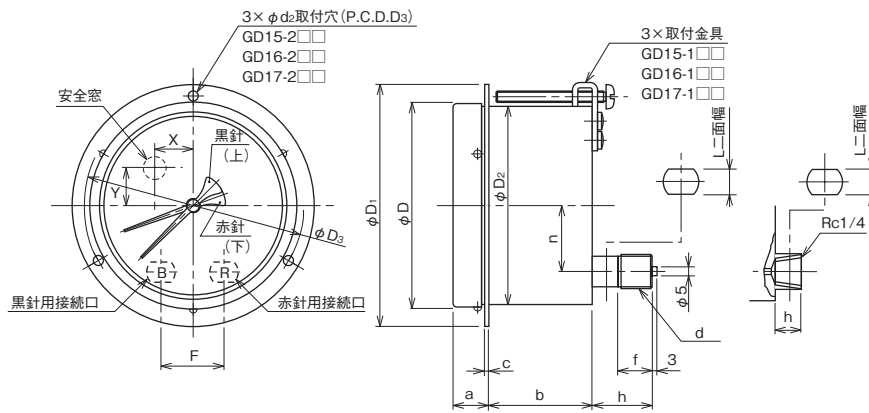


大きさ	接続部形状 d	形番	ケース寸法											接続部		
			D	D ₁	D ₂	D ₃	E	F	a	b	c	d ₂	X	Y	f	h
75	T-G3/8B	GD10-33□	78	98	79	88	40	30	23	55	2.5	4.5	10	12	18	70
100	T-G3/8B	GD11-33□	103	128	105	115	50	35	28	65	2.5	5.5	22	5	18	75

外形寸法2

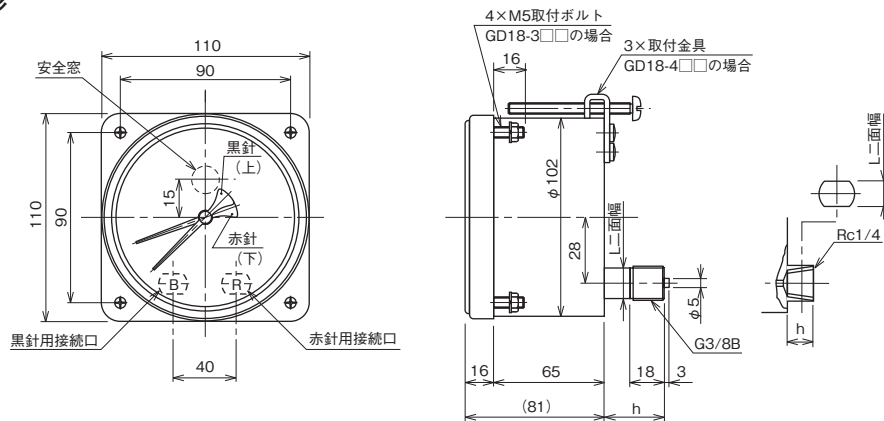
単位：mm

D 枠



大きさ	接続部形状 d	形番	ケース寸法											接続部			
			D	D ₁	D ₂	D ₃	F	a	b	c	d ₂	n	X	Y	f	L	h
75	U-G1/4B	GD15-21	78	98	77	88	25	20	48	2	4.5	25	15	10	16	12	28
100	U-G3/8B	GD16-3	103	128	102	115	40	21	59	2.5	5.5	28	20	10	18	14	30
	U-Rc1/4	GD16-71													—	17	12
150	U-G3/8B	GD17-3	153	178	152	165	35	24	67	2.5	5.5	55	20	10	18	14	30
	U-Rc1/4	GD17-71													—	17	12

角形



接続部形状 d	形番	接続部寸法	
		L	h
U-G3/8B	GD18-3	14	30
U-G3/8B	GD18-71	17	12