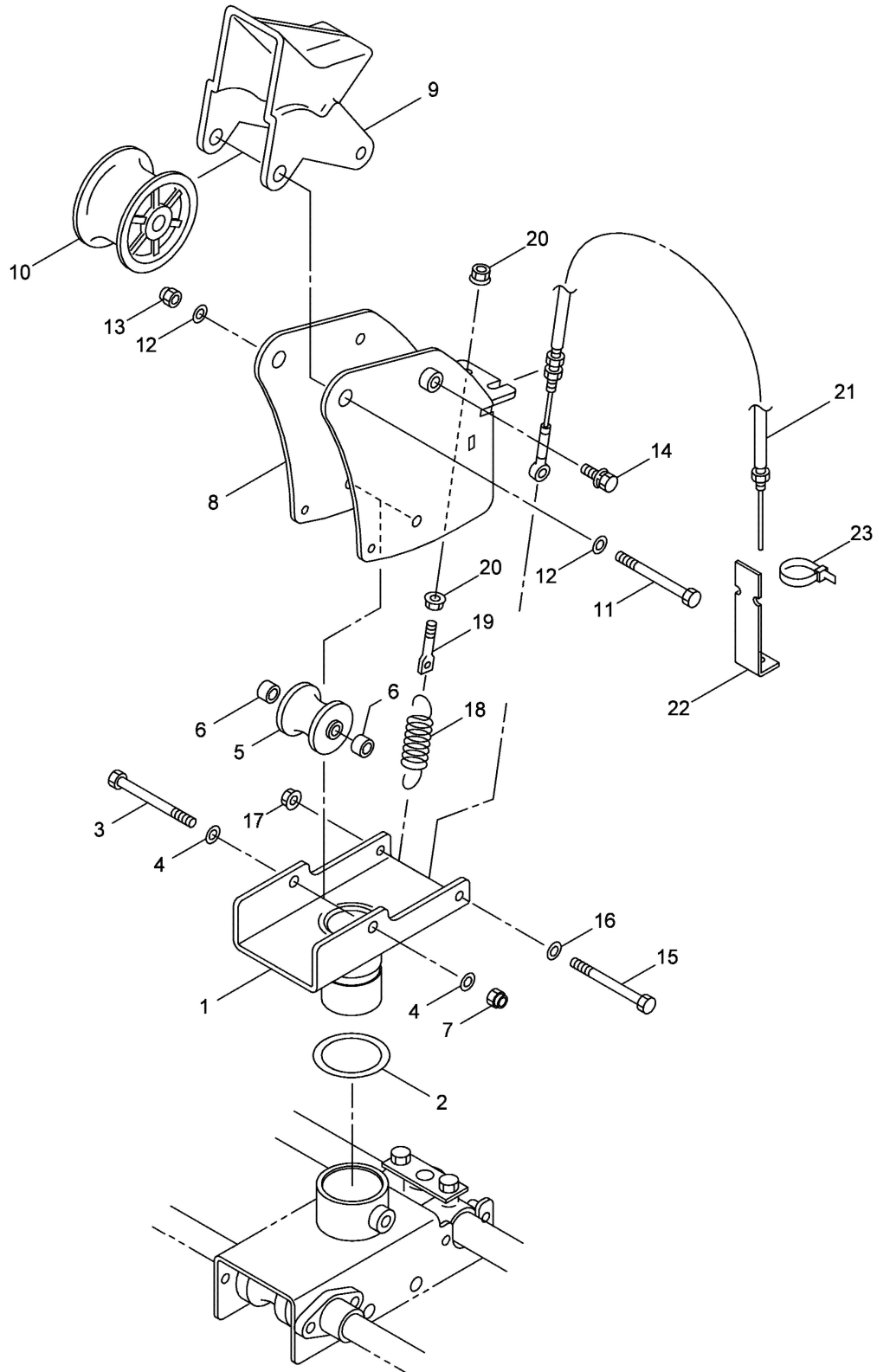


9. MSV413L(8.5),MSV413L(10)  
ホースガイドクミタテ



523077-09