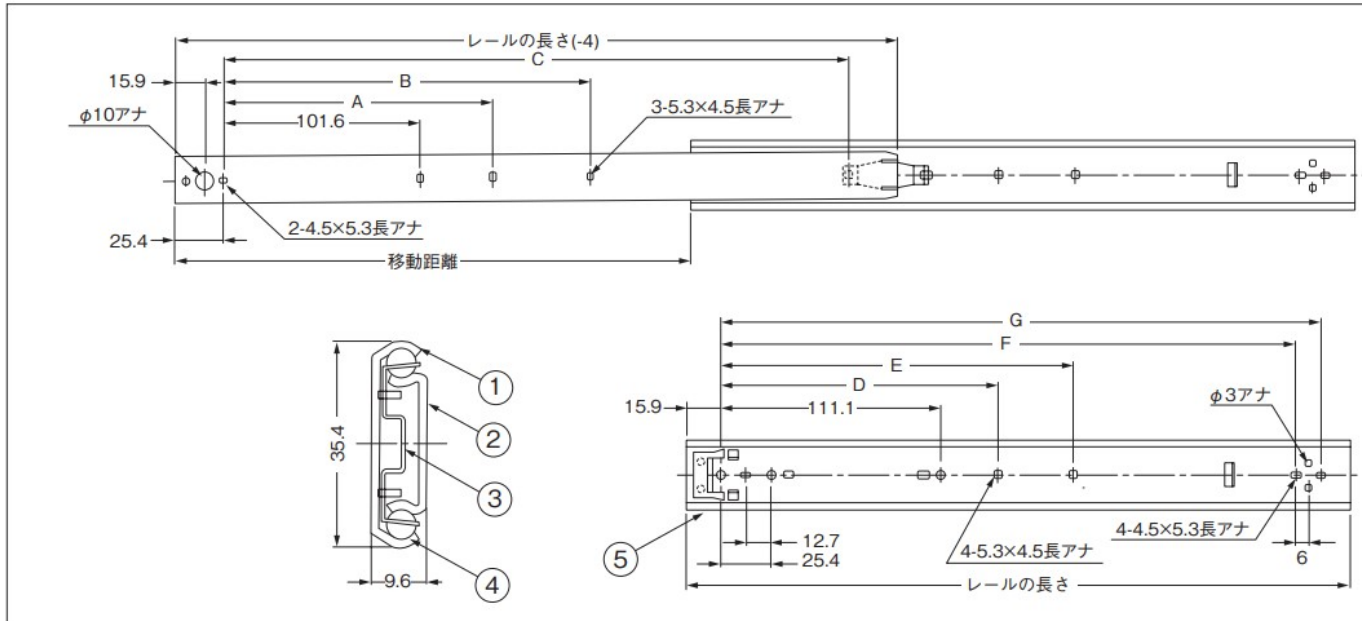


●レールは左右共通です。

No.	部品名	材料/仕上
①	アウターレール	SUS304
②	インナーレール	
③	リテーナー	
④	ボール	
⑤	スライドガイド	POM



型番	MODEL	サイズmm									耐荷重 N (kgf) /ペア
		レール 長さ	移動距離	A	B	C	D	E	F	G	
TO-230-12	ESR1-12	304.8	228.6	-	152.4	254	-	149.2	260.3	273	481 (49)
TO-230-14	ESR1-14	355.6	279.4	-	203.2	304.8	-	200	311.1	323.8	461 (47)
TO-230-16	ESR1-16	406.4	304.8	-	254	355.6	-	250.8	361.9	374.6	422 (43)
TO-230-18	ESR1-18	457.2	330.2	203.2	304.8	406.4	212.7	301.6	412.7	425.4	402 (41)
TO-230-20	ESR1-20	508	381	228.6	355.6	457.2	238.1	352.4	463.5	476.2	363 (37)
TO-230-22	ESR1-22	558.8	406.4	254	406.4	508	263.5	403.2	514.3	527	333 (34)
TO-230-24	ESR1-24	609.6	432.8	279.4	457.2	558.8	288.9	454	565.1	577.8	294 (30)
TO-230-26	ESR1-26	660.4	482.6	304.8	508	609.6	314.3	504.8	615.9	628.6	265 (27)
TO-230-28	ESR1-28	711.2	508	330.2	558.8	660.4	339.7	555.6	666.7	679.4	245 (25)