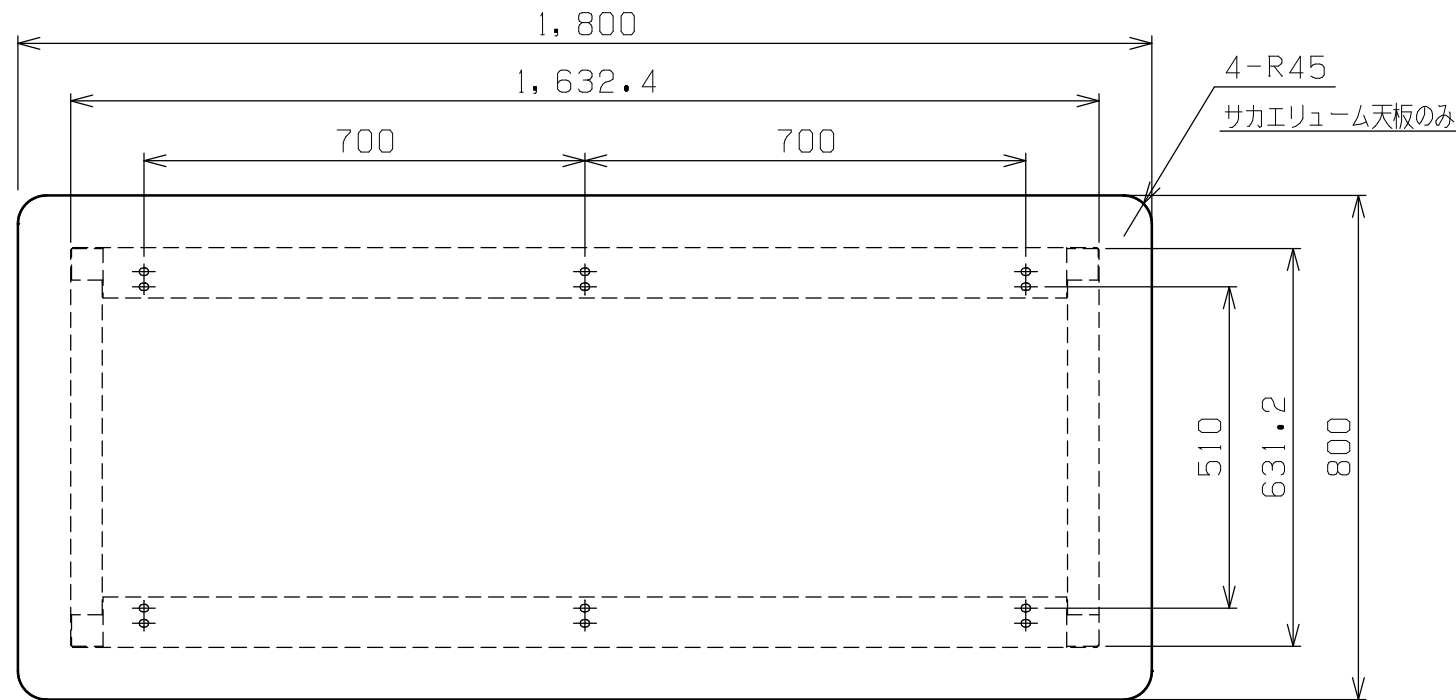
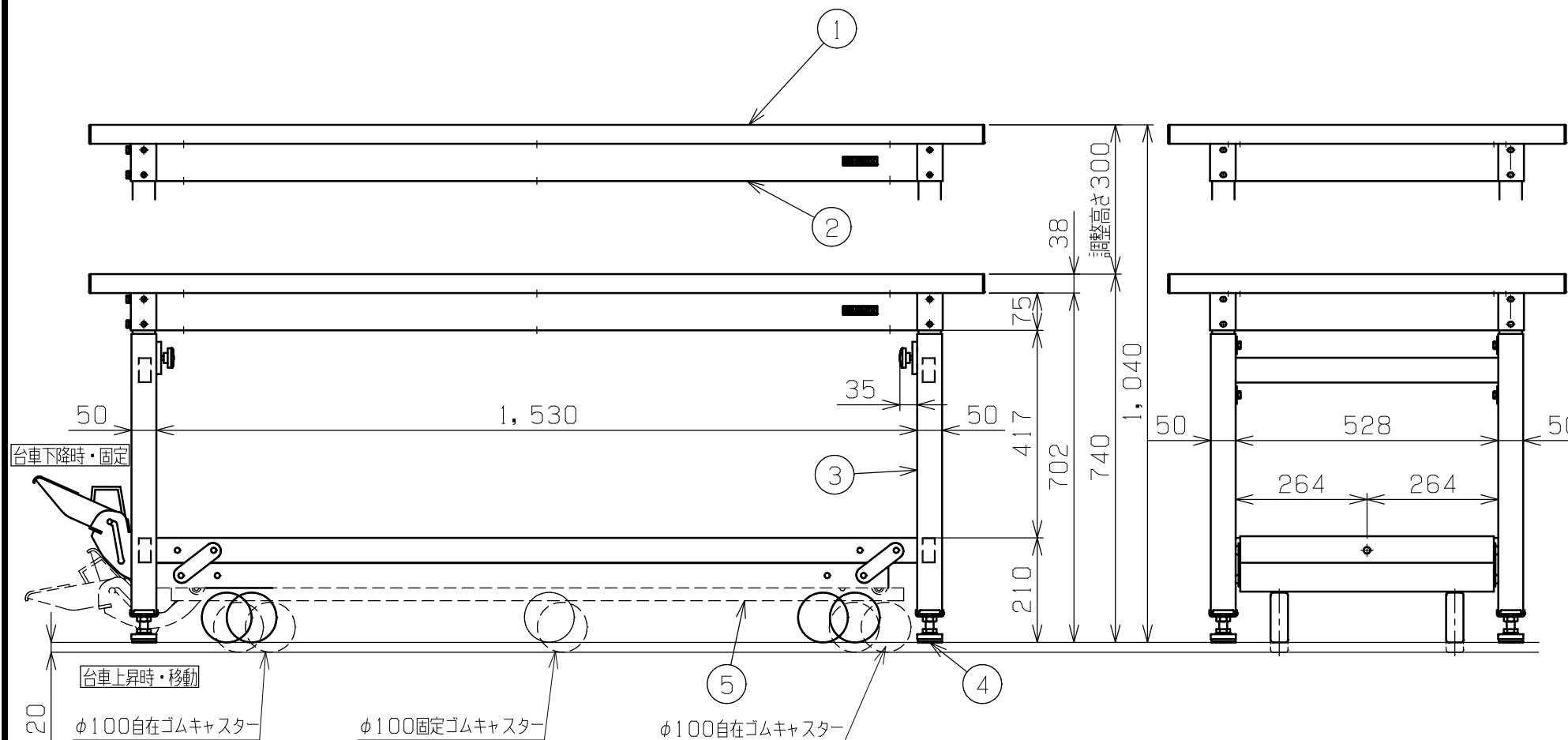


| 符号 | 日付 | 変更内容 |
|----|----|------|
| △ | | |
| △ | | |
| △ | | |



天板・塗装色と品番の関係

| 天板 | 天板厚さ | 塗装色 | 品番 |
|--------------|------|---------|-------------|
| グリーンサカエリウム天板 | 38 | サカエグリーン | TKW-188Q6FD |
| スチール天板 | | | TKW-188Q6SD |
| 木目天板 | | | TKW-188Q6MD |



均等耐荷重 : 500kg (1台あたり)

移動時耐荷重 : 250kg

昇降時耐荷重 : 250kg

底板寸法 : W1543xD465

底板耐荷重 : 30kg

底板材質 : MDF

| | | | | |
|---|---------|--------|----------------|--------------|
| 5 | ペダル昇降台車 | 1 | 規格品 | KTW-187Q6DPS |
| 4 | アジャスター | 4 | 防振ゴム | M16XP2.0 |
| 3 | 固定脚 | L R | | |
| 2 | 天受フレーム | 2 | SPHC-P | 1.6t |
| 1 | 天板 | 1 | 品番ニヨリ異なる(上記参照) | |

| 品番 | 部品名 | 1台分数量 | 材質 | 備考 | |
|-----------------|------------|-------|--|----|------|
| 作成 | 2024.10.15 | 3角法 | 重量高さ調整作業台 ペダル昇降移動式 W1800xD800xH740-1040 外観図 | | |
| 承認 | 設計 | 製図 | | | 尺度 |
| | | 中畑 | | | 1:12 |
| 株式会社 サカエ | | | | 図番 | |
| | | | | 葉番 | |