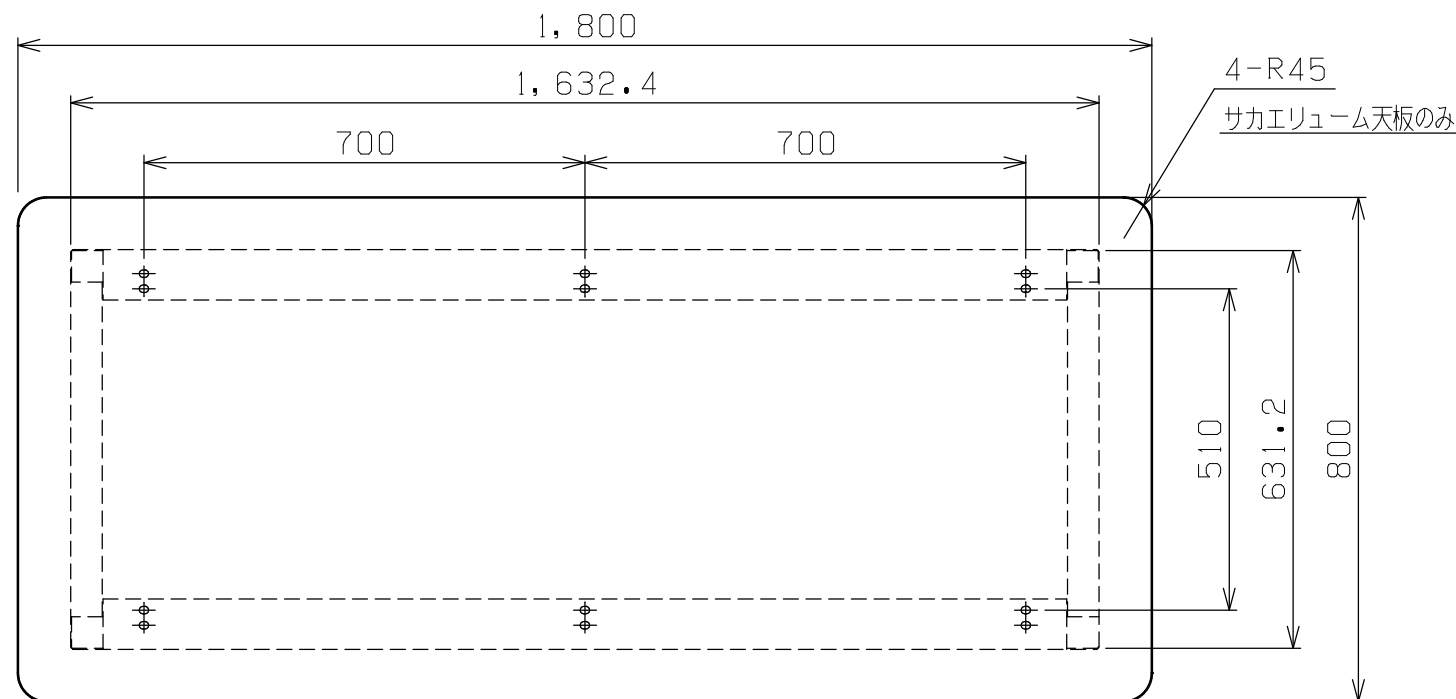
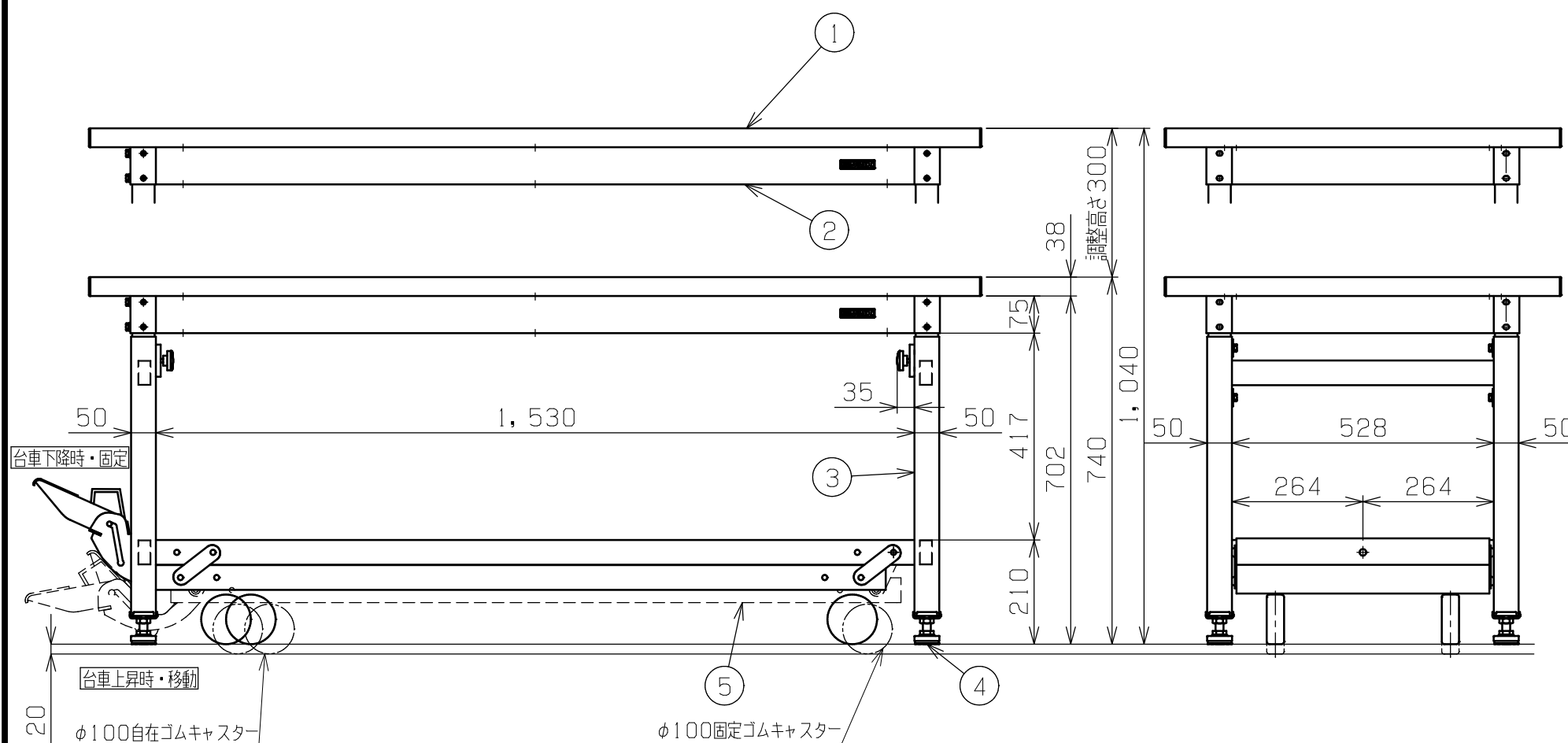


符号	日付	変更内容
△		
△		
△		



天板・塗装色と品番の関係

天板	天板厚さ	塗装色	品番
グリーンサカエリウム天板	38	サカエグリーン	TKW-188FD
スチール天板			TKW-188SD
木目天板			TKW-188MD



均等耐荷重 : 500kg (1台あたり)

移動時耐荷重 : 250kg

昇降時耐荷重 : 250kg

底板寸法 : W1543xD465

底板耐荷重 : 30kg

底板材質 : MDF

5	ペダル昇降台車	1	規格品	KTW-187DPS
4	アジャスター	4	防振ゴム	M16XP2.0
3	固定脚	L R		
2	天受フレーム	2	SPHC-P	1.6t
1	天板	1	品番ニヨリ異なる(上記参照)	

品番	部品名	1台分数量	材質	備考	
作成	2024.10.15	3角法	重量高さ調整作業台 ペダル昇降移動式 W1800×D800×H740-1040 外観図		
承認	設計	製図			名
		尺度			称
		中畑	1:12	図番	