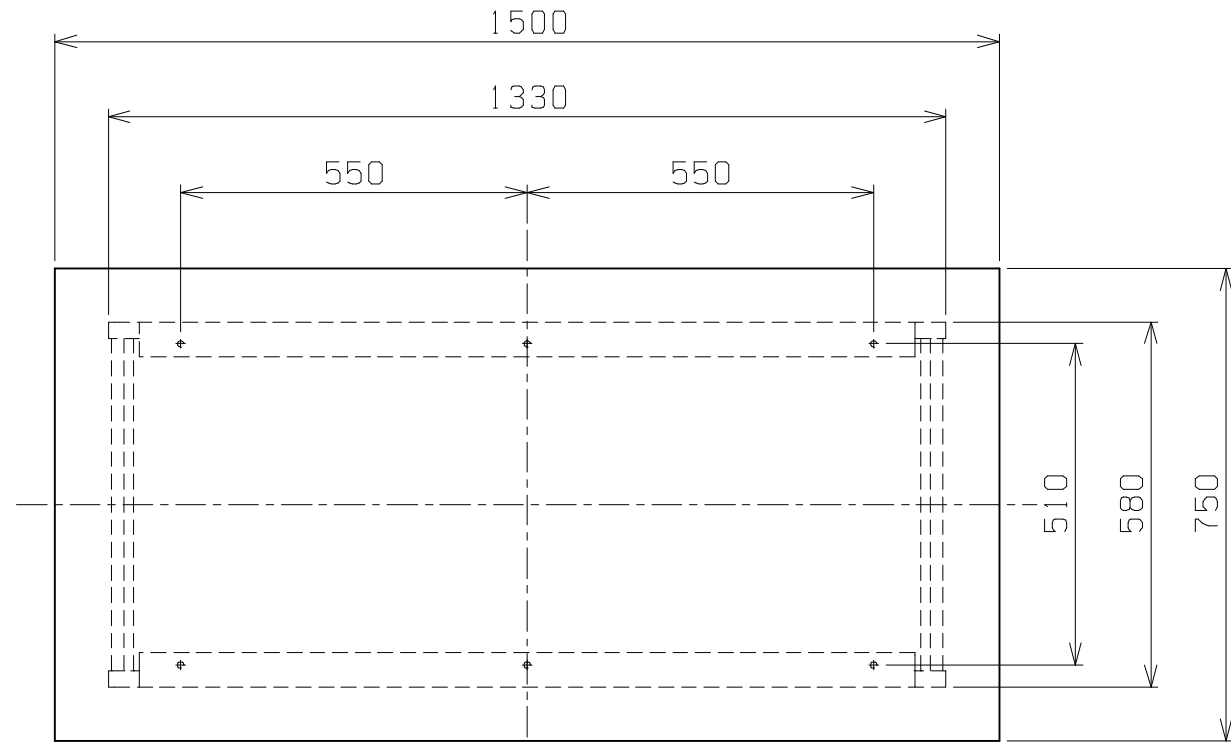
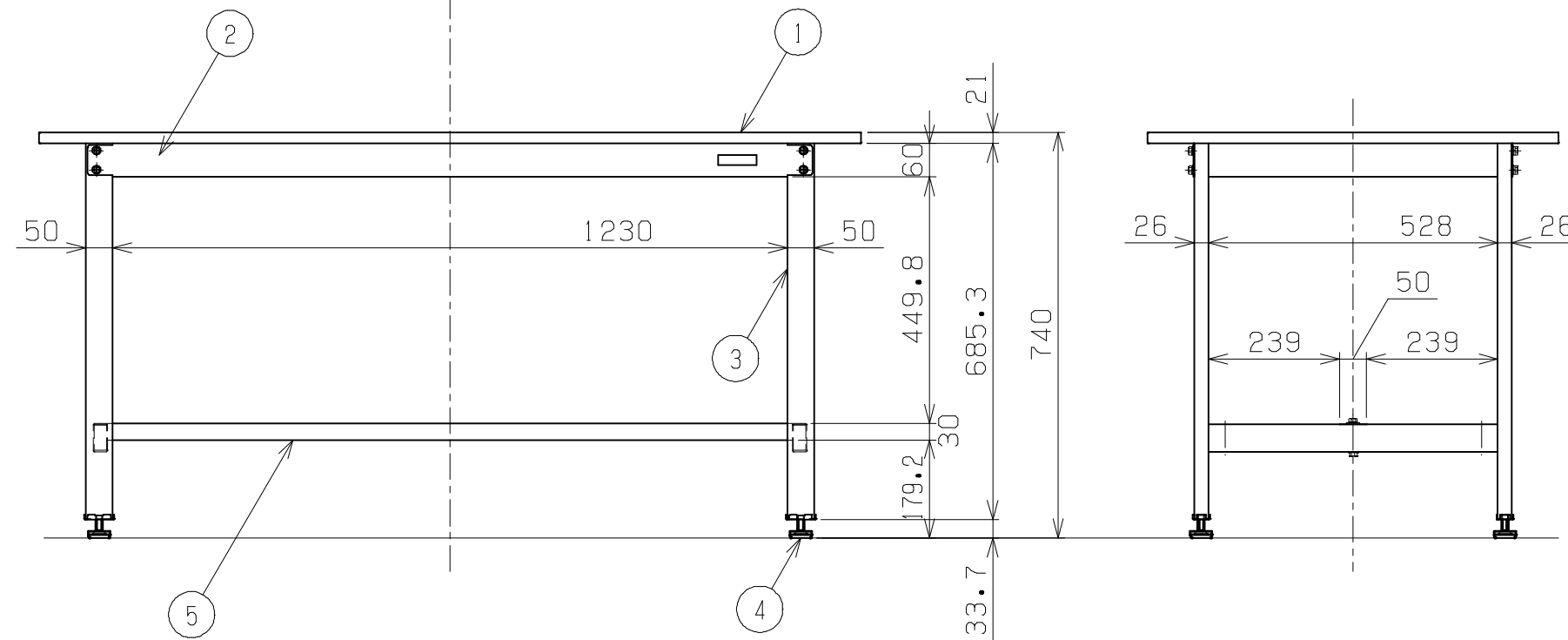


符号	日付	変更内容
△		
△		
△		



天板・塗装色と品番の関係

天板	天板厚さ	塗装色	品番
ニューグレーポリエステル天板	21	サカエダークグレー	SEL-1575P
スチールカブセ天板(アイボリー)	(30)		SEL-1575HCID
ステンレスカブセ天板(SUS430)	(30)		SEL-1575HCSU4D



均等耐荷重 250kg (SEL-1575P 1台当たり)  
 300kg (その他 1台当たり)  
 カンヌキは前後234ミリピッチで移動可能

5	カンヌキ	1	SPCC-SD	1.2t
4	アジャスター	4	ABS・ユニクロメッキ	M12XP1.75
3	脚フレーム	2		
2	天受フレーム	2	SPCC-SD	1.2t
1	天板	1	品番ニヨリ異なる(上記参照)	

品番	部品名	1台分数量	材質	備考	
作成	H30.11.13	3角法	名	軽量作業台 SELタイプ W1500XD750XH740 外観図	
承認	設計	製図			称
		上田			1:12
図番			葉番		