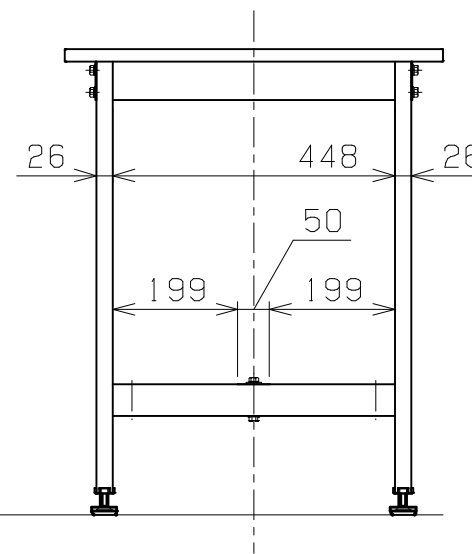
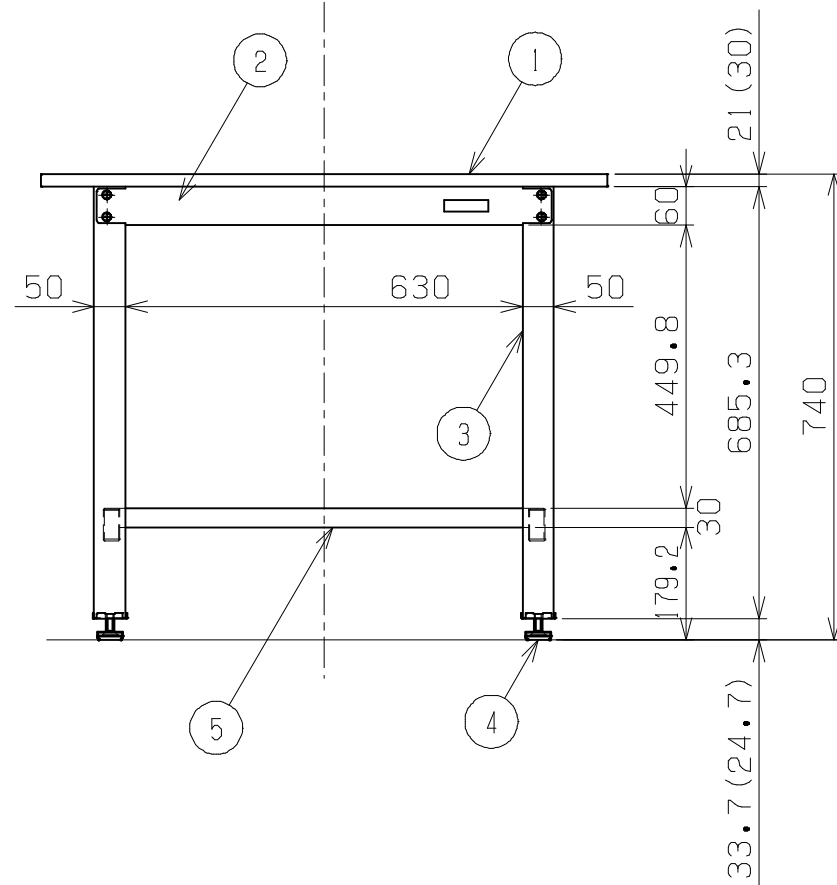
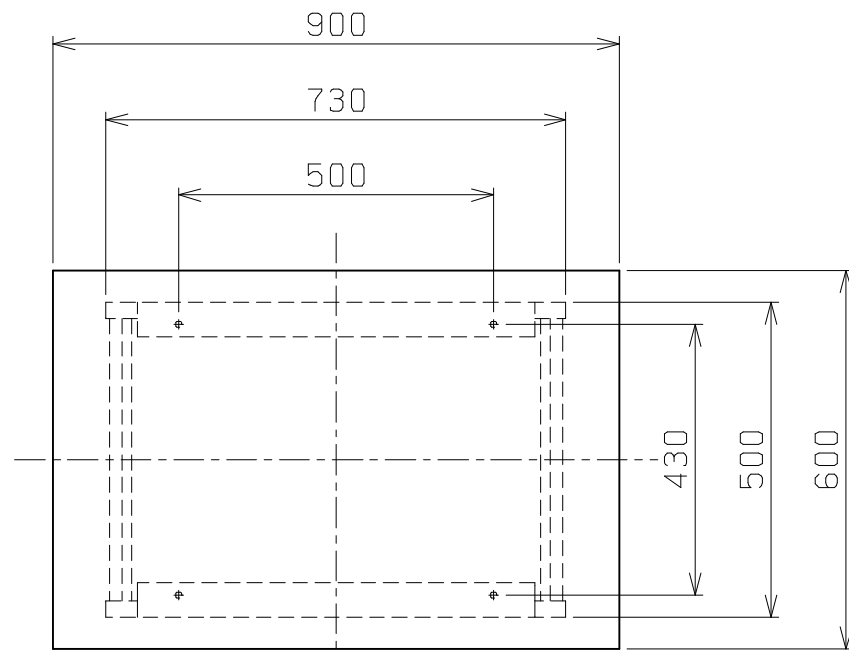


符号	日付	変更内容
△		
△		
△		



天板・塗装色と品番の関係

天板	天板厚さ	塗装色	品番
ニューグレーポリエステル天板	21	サカエダークグレー	SEL-0960P
スチールカブセ天板(アイボリー)	(30)		SEL-0960HCID
ステンレスカブセ天板(SUS430)	(30)		SEL-0960HCSU4D

均等耐荷重 250kg (SEL-0960P 1台当たり)
 300kg (その他 1台当たり)
 カンヌキは前後194ミリピッチで移動可能

5	カンヌキ	1	SPCC-SD	1.2t
4	アジャスター	4	ABS・ユニクロメッキ	M12XP1.75
3	脚フレーム	2		
2	天受フレーム	2	SPCC-SD	1.2t
1	天板	1	品番ニヨリ異なる(上記参照)	

品番	部品名	1台分数量	材質	備考	
作成	H30.11.12	3角法	名 軽量作業台 SELタイプ W900XD600XH740 称 外観図		
承認	設計	製図			尺度
		上田			1:12
株式会社 サカエ			図番	葉番	