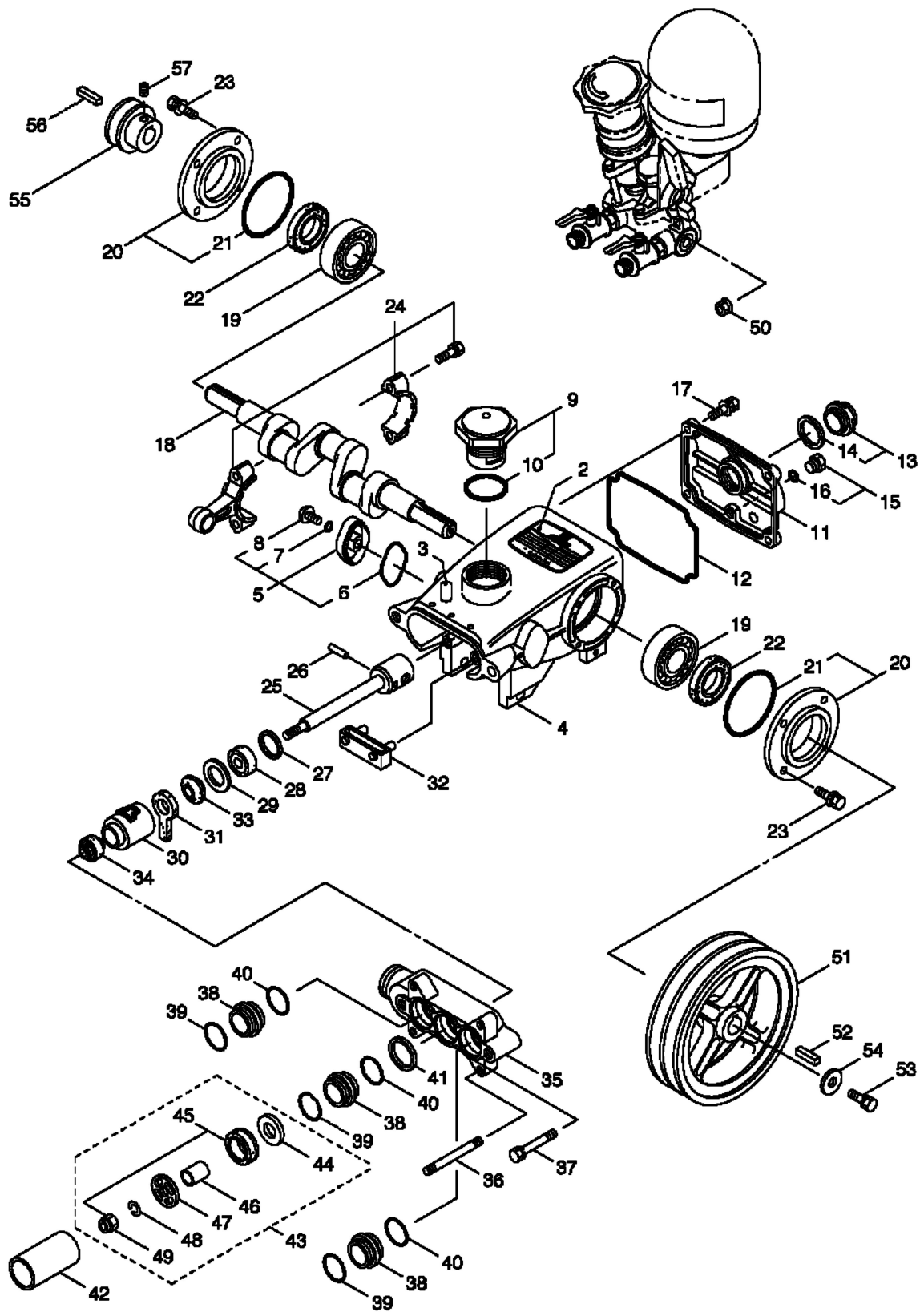


2. MS313ESL-M, -K・MS413ESL-M, -K
 クランクケース、吸水弁



521276-02