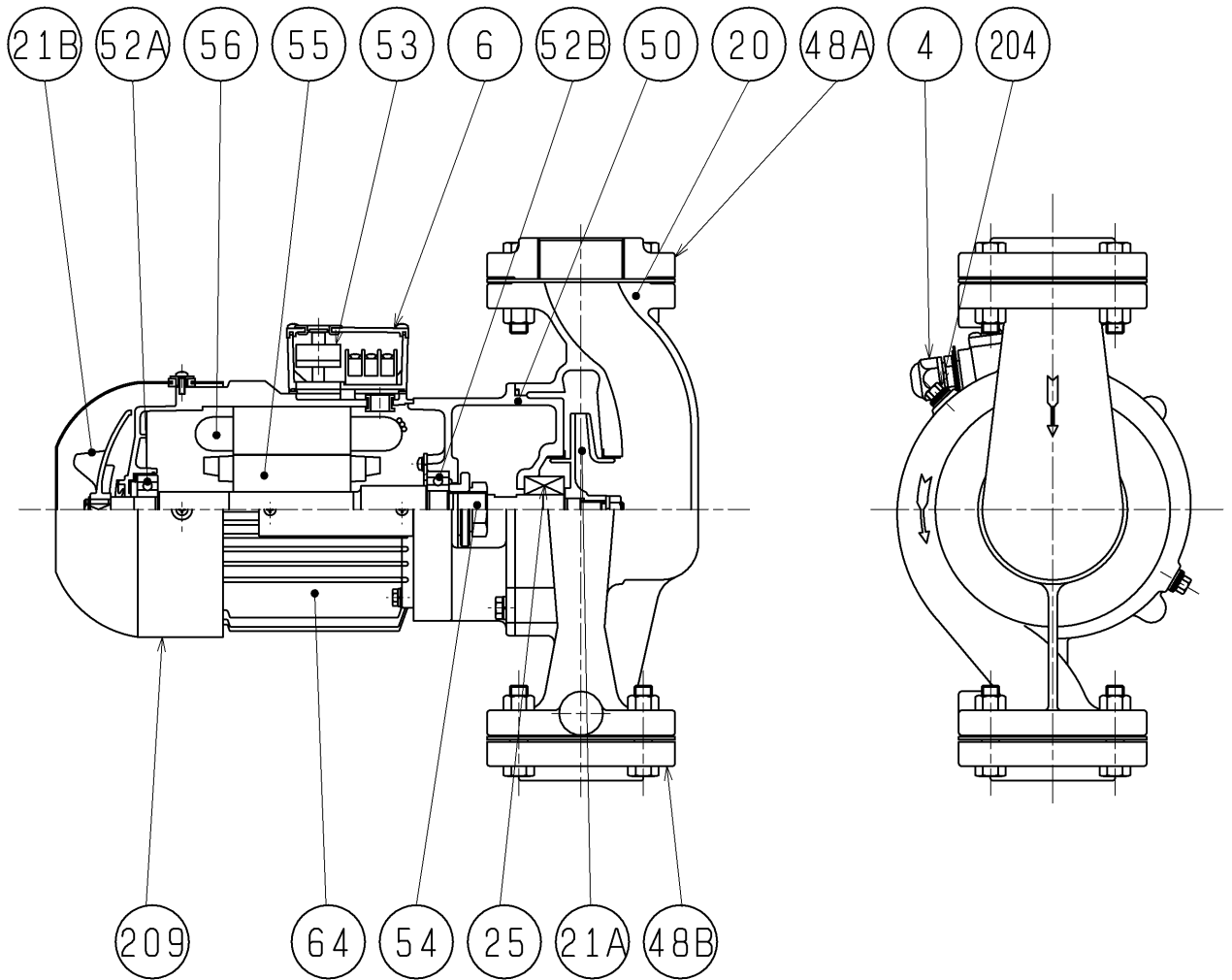


構造図		SECTIONAL DRAWING	No.	No.	A-23249-1
TYPE	冷温水循環ポンプ	MODEL	50TPBZ-15023A/B-P		
名称		型式	65TPBZ-22023A/B-P		



御注文仕様

品番	品名	個数	材質 / 備考	品番	品名	個数	材質 / 備考
4	ケーブルプッシュ	1	樹脂	54	主軸	1	SUS304 (接液部)
6	端子箱	1	樹脂	55	回転子	1	
20	ケーシング	1	FC180	56	固定子	1	
21A	羽根車	1	CAC407	64	ケース	1	ADC12
21B	外扇ファン	1	樹脂 (ガラス繊維入り)	204	ドレンプラグ	2	SUS *1.5kWは3個
25	メカニカルシール	1	EH790	209	外扇カバー	1	SECE
48A	吸込フランジ	1	FC180				
48B	吐出フランジ	1	FC180				
50	ブラケット	1	FC180				
52A	反負荷側軸受	1	6303VVC3				
52B	負荷側軸受	1	6205VVC3				
53	モータ保護装置	1					