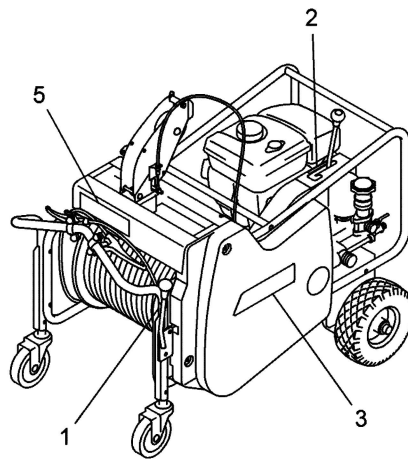
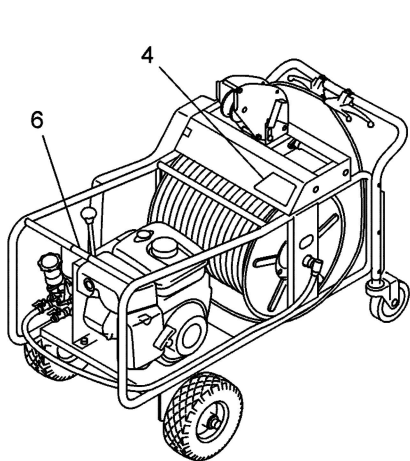


16. GKSL3302 ハリマーク



5

<p>警告</p> <ul style="list-style-type: none"> ・服装は体に合った物を着用すること。保護衣・保護マスク・保護メガネ・ゴム手袋・作業靴(長靴)等を用意し安全な服装で作業すること。 ・ガス中毒防止のため、換気の悪い場所では運転しないこと。 ・飲料水源及び生物を飼育している湖沼からの直接給水は絶対にしないこと。 ・散布計画を立て、薬剤は余らないようにすること。 	<p>注意</p> <ul style="list-style-type: none"> ・本機と、使用する薬剤の取扱説明書をよく読んで正しく使用すること。 ・本機の転倒事故防止のため、ロープ等で固定してから使用すること。 ・ホースを巻取るときは、安全を確認してから行うこと。 ・運転中は、高温部・回転部に手や物を近づけないこと。 ・エンジン回転中はみだりにスイッチ・コック・レバーを操作しないこと。 ・カバーを外して作業しないこと。 	<p>注意</p> <ul style="list-style-type: none"> ・日常点検・定期点検を実施すること。 ・振動が大きい回転数(共振点)では使用しないこと。 ・巻取りはホースに圧力をかけてから行うこと。 	<p>ブレーキ・走行レバーの取り扱い</p> <p>ブレーキ解除 駐車ブレーキ ブレーキ ブレーキレバー 駐車レバー 走行 走行クラッチレバー</p> <ul style="list-style-type: none"> ・駐車ブレーキをかける時はブレーキレバーを握りながら駐車レバーを握ってください。 ・駐車ブレーキを解除する時はブレーキレバーを握りながら駐車レバーを解除方向に戻してください。 <p style="text-align: right;">P/N.295130</p>
--	--	--	--



523455-16