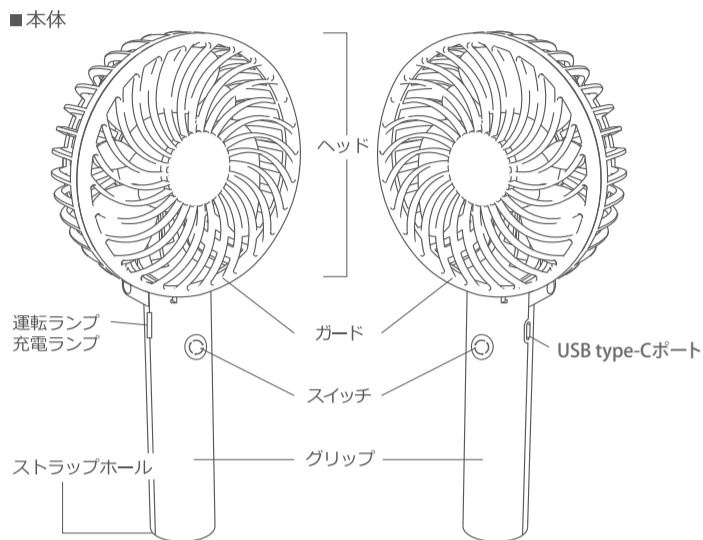
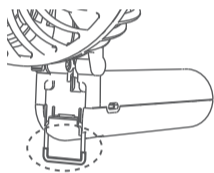


各部名称



■スタンドクリップ



■充電用 USB ケーブル



■ストラップ



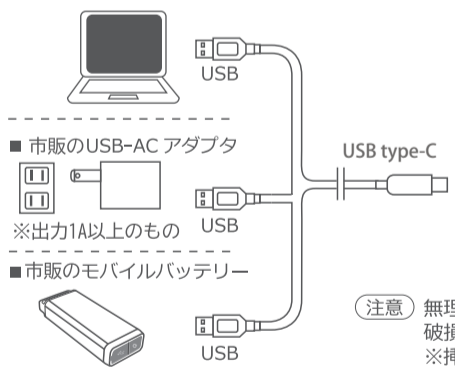
充電方法

1. 充電用 USB ケーブルの USB プラグをパソコン等の USB ポートや、予めコンセントへ差し込んだ別売りの USB-AC アダプターやモバイルバッテリーの USB 出力ポートへ接続します。

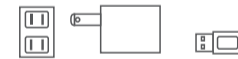
(注意) 付属のケーブル以外は絶対に使用しないでください。

2. 充電用 USB ケーブルの USB type-C プラグを USB type-C ポートに差し込みます。
3. 充電中は充電ランプが赤く点灯し、充電が完了するとランプが消えます。

■パソコンなどの USB ポート

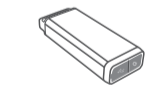


■市販の USB-AC アダプタ



※出力1A以上のもの

■市販のモバイルバッテリー



(注意) 無理にプラグを押し込むと破損の原因になります。
※挿し込む向きに注意

▲注意

- ・充電が完了したら充電用 USB ケーブルを外して使用してください。
- ・充電状態を長く継続したり、充電をしながらファンを使用すると、充放電を繰り返し、バッテリーの寿命が短くなります。

—リチウムイオン蓄電池 (バッテリー) について—

- 充放電可能回数は約 300 回です。繰り返し充電すると満充電時に使用できる時間が少しずつ短くなります。
- 充電はバッテリーの容量をある程度消費してから行ってください。バッテリーが常にフル充電に近い状態で充電を繰り返すと、バッテリーの寿命が短くなります。
- バッテリーが空の状態でも長期間放置すると、バッテリーの寿命を縮めてしまいます。1ヶ月に1度、50%程度の充電を行ってください。
- バッテリーの交換は出来ません。

使用方法

※初めてのご使用の際、必ず充電完了まで充電を行ってからご使用ください。

■電源を入れる

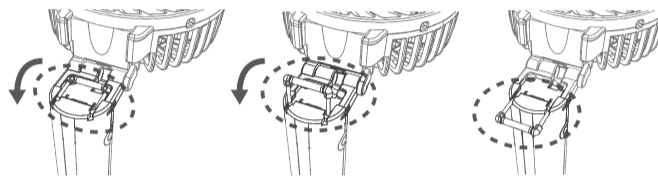
スイッチを押すと、運転ランプが青く点灯し運転が開始されます。
スイッチを1回押すごとに風量を切り替えることができます。

←弱→中→強→OFF→

※充電量がなくなると、青色のランプが消灯して電源が切れます。

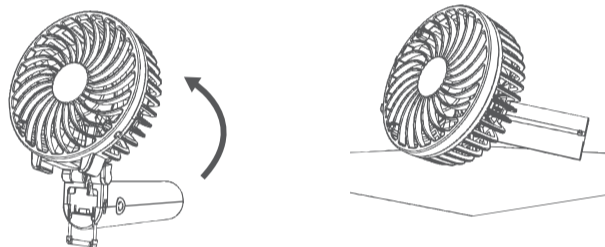
■卓上ファンとして使用する場合

ヘッドを図のように折り曲げて、内蔵のスタンドクリップを引き出します。



ヘッドをお好みの角度に調整して使用してください。

横向きでも使えます



▲注意

- ・必ず平らで安定した場所で使用してください。
- ・ヘッドの向きを傾けすぎると、バランスを失い倒れる可能性があります。
- ・ツルツルした表面の上で使用すると、滑ってしまう可能性があります。置く場所を変えるか、風量を弱めて使用してください。

メンテナンス方法

1. スイッチが OFF になっていることを確認してください。充電中や給電中、使用中にメンテナンスはしないでください。
 2. 水で薄めた中性洗剤やせっけん水を布にふくませて表面の汚れを拭き取ってください。
- ※ベンジンやシンナー、アルコールなどの揮発性有機溶剤が含まれているものは使用しないでください。変色や変形、故障の原因となります。

仕様

入力	: DC 5V 1000 mA (USB 充電式)
充電電池	: リチウムイオン蓄電池
充電時間	: 約 3 ~ 4 時間
連続使用時間	: 約 2.5 ~ 8 時間
外形寸法	: 約 105 × 35 × 213 mm
本体重量	: 約 160 g
材質	: ABS (本体) / PP (羽根)
付属品	: 充電用 USB ケーブル、ストラップ
製造国	: 中国

※ 充電時間は接続機器の電源供給能力が低い場合に極端に長くなる可能性があります。

※ 使用時間は使用する風量の強さにより異なります。

※ 製品の仕様は、改良のため予告なく変更することがあります。

保証書（持込修理）

品番/	HF-1016U(W)/HF-1016U(NV)		
お客様様	お名前	様	お買い上げ日
	ご住所〒		年 月 日
	☎		取扱販売店
			住所
			☎
			保証期間/お買い上げ日より
			本体 6ヶ月 (消耗品及び付属品は除く)

持込修理 本書は、保証期間内に本書記載内容で無料修理を行うことをお約束するものです。お買い上げの日から上記期間中故障が発生した場合は、本書をご提示のうえ、お買い上げの販売店に修理をご依頼ください。

無料修理規定

- 取扱説明書に従った正常な使用状態で故障した場合は、無料修理いたします。
 - 保証期間内に故障して無料修理を受ける場合は、商品と本書をご提示のうえ、お買い上げ販売店に依頼してください。
 - ご転居の場合、事前にお買い上げ販売店に、ご相談ください。
 - 保証期間中でも、次の場合には有料修理となります。
 - (イ) 使用上の誤りや不当な修理、改造による故障及び損傷。
 - (ロ) お買い上げ後の取扱過誤、落下及び輸送上の故障又は損傷。
 - (ハ) 火災、地震、水害、落雷、その他の天災地変、公害や異常電圧による故障及び損傷。
 - (ニ) 接続する他の機器の異常により生じる故障及び損傷。
- (ホ) 一般家庭用以外(例えば業務用の長時間使用、車輦、船舶への搭載)に使用された場合の故障及び損傷。
 (ヘ) 樹脂表面(フッ素樹脂加工も含む)及びメッキの磨耗や打痕による損傷。
 (ト) 本書のご提出がない場合。
 (チ) 本書のご購入年月日、お客様名、販売店名欄の記入または押印がない場合。
5. 本書は日本国内においてのみ有効です。
 This warranty is valid only in Japan.
 6. 本書の再発行はいたしませんので大切に保管してください。

*この保証書は本書に明示した期間、条件のもとにおいて無料修理をお約束するものです。従ってこの保証書によって、お客様の法律上の権利を制限するものではありません。
 保証期間経過後等についてご不明の場合は、お買い上げの販売店または取扱説明書に記載の弊社お客様相談センターへお問い合わせください。

★修理・部品購入等のお問い合わせは、ご購入の販売店、または、お近くのテクノス取扱店へご相談ください。

お客様ご相談センター

操作方法・接続方法・その他のお問い合わせ・アフターサービス

URL:<https://www.teknos.co.jp/support/csm/>

TEL:048-987-2161

〒343-0824 埼玉県越谷市流通団地 3-3-18

電話受付時間：月～金曜日(11:00～12:00/13:00～15:00)

月曜日～金曜日(祝日・年末年始・夏季休暇除く)



BD

SEJUNO CO., LTD.

株式会社 千住

www.teknos.co.jp

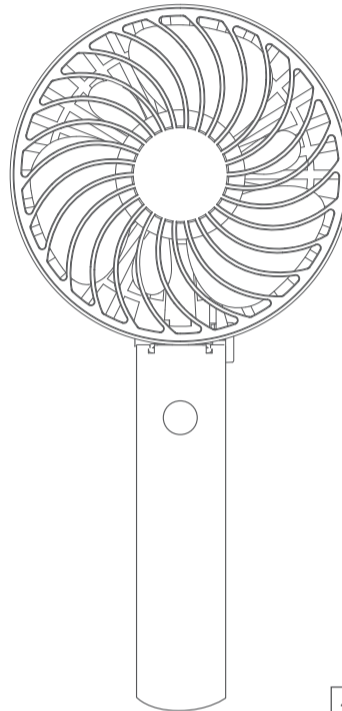
TEKNOS

USB ハンディファン

HF-1016U (W) / HF-1016U (NV)

取扱説明書・保証書

USB充電式ハンディファンをお買い上げ頂き誠にありがとうございます。ご使用前に必ずこの説明書をお読みください。この説明書は保証書も兼ねていますので、お読みになった後も大切に保管してください。



保証書付き

※ 製品の仕様は、改良のため予告なく変更することがあります。

※廃棄の際は各自自治体の指示に従ってください。

この製品にはリチウムイオン電池を使用しています。不要になった電池は廃棄しないで、充電式電池リサイクル協力店へお持ちください。



危険

製品を廃棄する時以外は絶対に分解しないでください。

製品の廃棄について



注意

その他異常な状態が発生した場合は、直ちに使用を中止し、弊社までご連絡ください。

- USBケーブル、USB type-Cケーブル、USB type-Aポート、USBポートにコミヤホクリ、金属片などが付着しないようにしてください。発熱や発火の原因となります。
- 充電中に、充電用USBケーブルの上に物を置かないでください。火災や故障、破損の原因となります。
- 充電が完了したらすみやかに充電用ケーブルを本体から外し、放置をしないでください。
- 布状のものをかざせばいいと、ケチや故障、破損の原因となります。
- カートにひも状のものや髪の毛などを近付けないでください。
- 巻き込まれケチをするおそれがあります。
- 内蔵アンプを使用する場合は、平らで安定した場所で使用してください。
- 風を長時間連続して身体に当てないでください。健康を害するおそれがあります。
- お手入れをする場合は、ハンディファン、ケーブルなどの揮発性有機溶剤が含まれているものは使用しないでください。変色や変形、故障の原因となります。



注意

取り扱いを誤ると、傷や家屋・家財などの物的損害に結びつきます。



警告

取り扱いを誤ると、死亡や重傷に結びつきます。

△安全上の注意 ※安全にお使いいただくために必ずお読みください。

- 万、異常な発熱、煙が出る、異臭や異音など異常に気が付いた場合は、直ちに使用を中止し、電源を切って、接続ケーブルなどを外します。
- 異常な状態のまま使用すると、火災、感電の原因となります。
- 異常な状態がなくなるのを確認した後、販売店または弊社にご連絡ください。
- お客様自身による修理・改造はしないでください。火災、感電の原因となります。
- 内部の点検・調整・修理は販売店または弊社にて依頼ください。
- 落下したり、強い衝撃や振動を与えないでください。故障・破損の原因となります。
- 故障や破損、異常を感じた際はすぐに使用を中止し、販売店または弊社までご連絡ください。
- カートすき間に指やピン、針金などの異物を入れないでください。
- 万、異物が内部に入った場合は、電源を切り販売店または弊社にご連絡ください。そのまま使用すると感電やけが、動作異常の原因となります。
- 充電用USBケーブルを抜き差しするときは必ず根本部分を持って抜き差ししてください。またケーブルを加工したり、無理に曲げたり、ねじったり、引っこたたりしないでください。
- けがや事故、故障の原因となります。
- 本体に水をかけたり、水に浸けたりしないでください。また濡れた手で触らないでください。感電やショート、発火など原因となります。
- 子供だけで使用させないでください。
- 感電やけが、思わぬ事故の原因となります。
- 次のような場所での使用や保管はしないでください。
 - ストアなどの暖房機器や火気の近く、
 - 直射日光の強い場所、炎天下の車内など高温になる場所
 - 有機溶剤(シンナー、塗料など)、刃刃を使用している近く
 - 加湿器や、洗濯機の近く、風呂場、台所などの水場や高温になる場所
 - 乳幼児やペットの手が届くところ