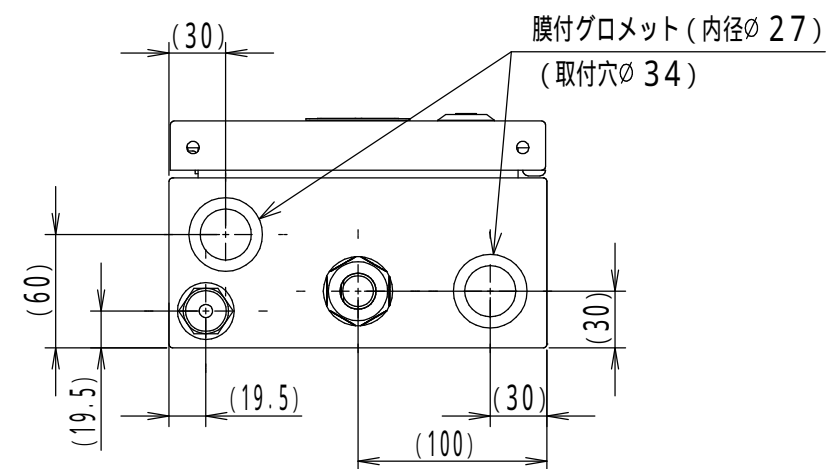
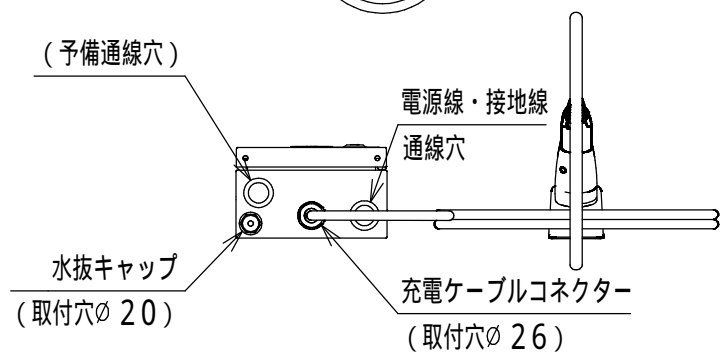


インフォメーションパネル詳細図 (1:4)



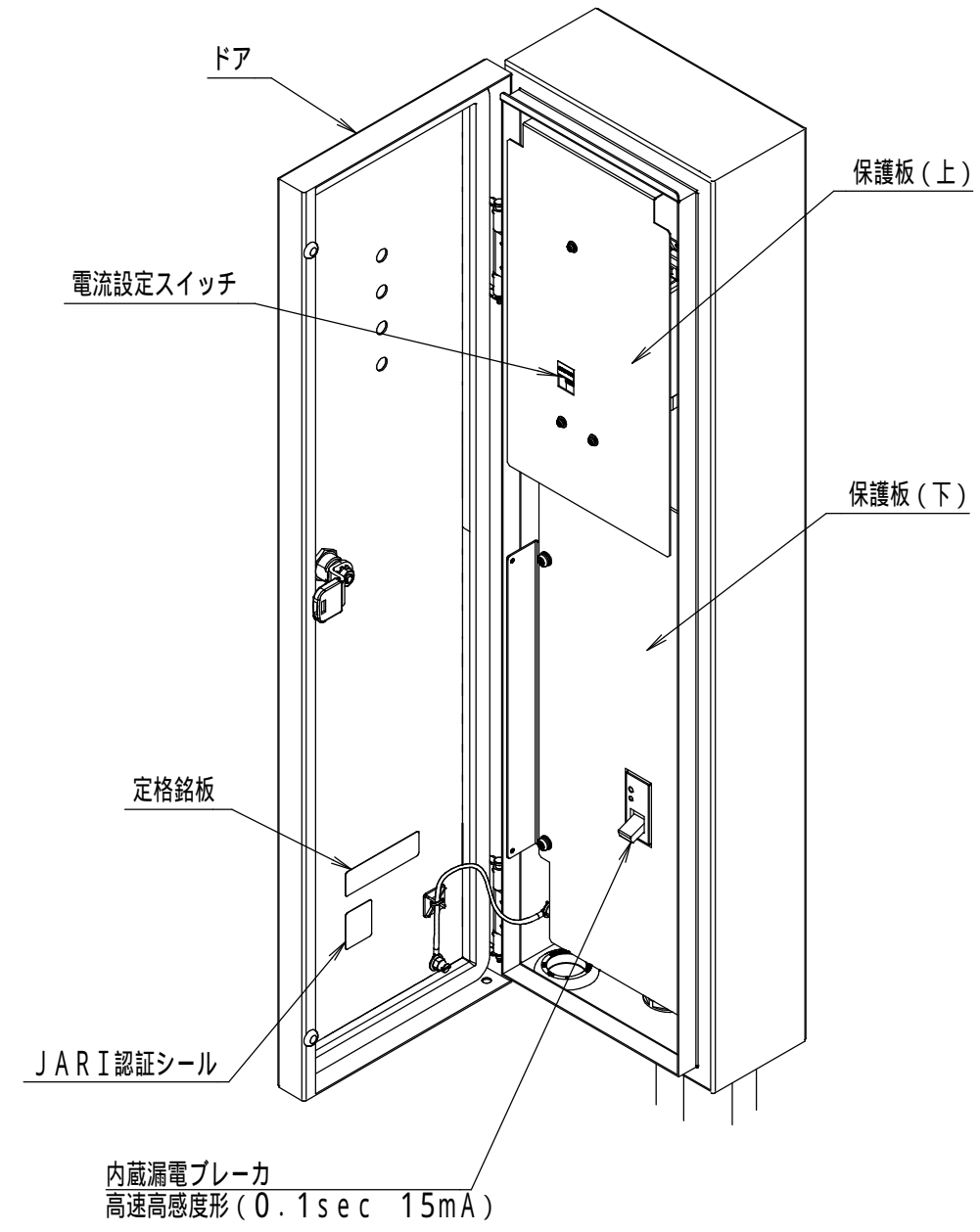
底面詳細図 (1:4)



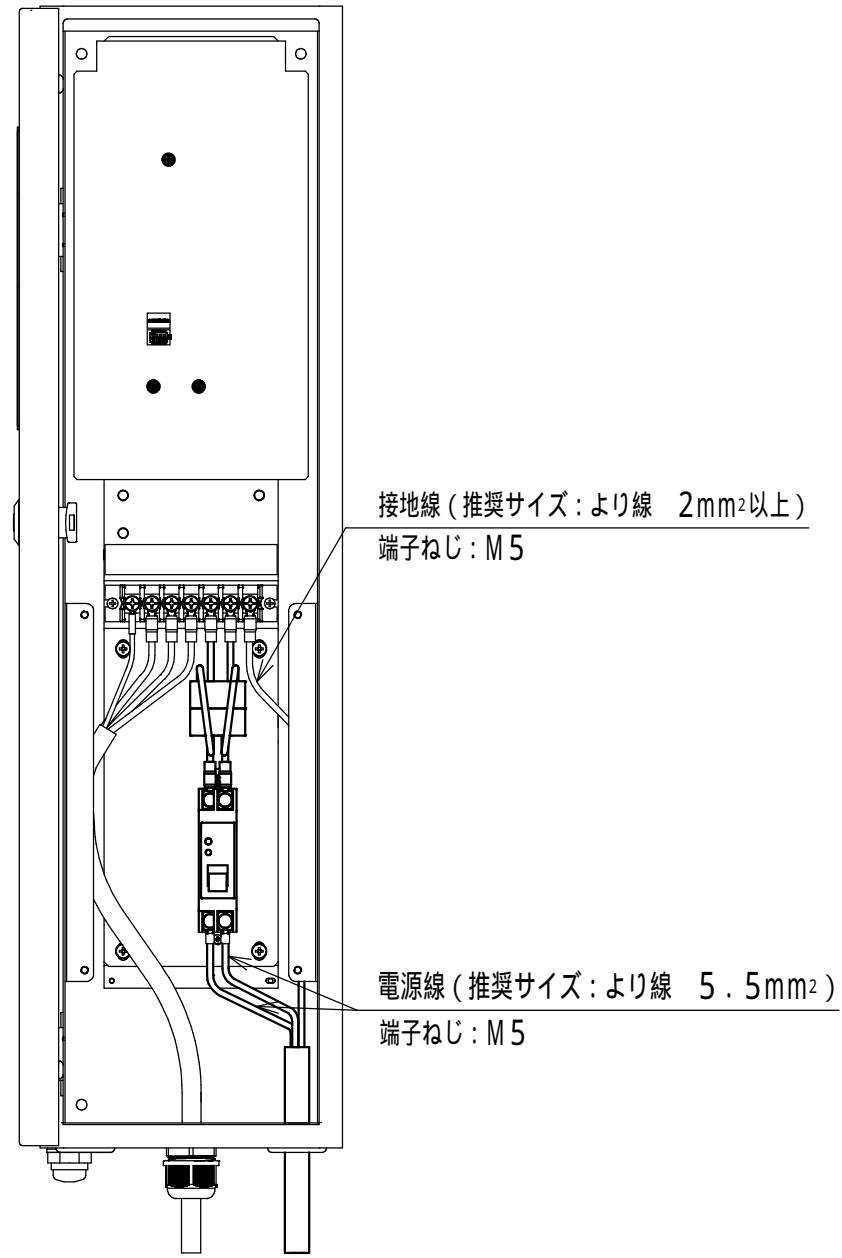
シリアルラベル詳細図 (1:2)

電気的特性		製品仕様		品名	1/2
基本機能	CPLT機能 (IEC61851-1 Annex A準拠)	設置環境	屋内・屋外兼用 (標高2000m以下)		
充電コネクタ	IEC 62196-2準拠、PSE対応	保護性能	IP54 (カテゴリー2) 相当 (充電コネクタ部、底面通線部は除く)		
定格電圧	単相AC200V	使用温度	-20~+40℃ (24時間の平均値35℃を超えないこと)		
定格周波数	50/60Hz	筐体材質、板厚	SUS304、t1.2		
連続使用定格電流	16A	塗装色	ホワイト (N9.3)		
出力電力	3.2kW	質量	約12kg		
待機電力	3W以下			作成日	2023年 3月 22日
充電ケーブル長	約10m			設計	山澤
				製図	山澤
				検図	小島

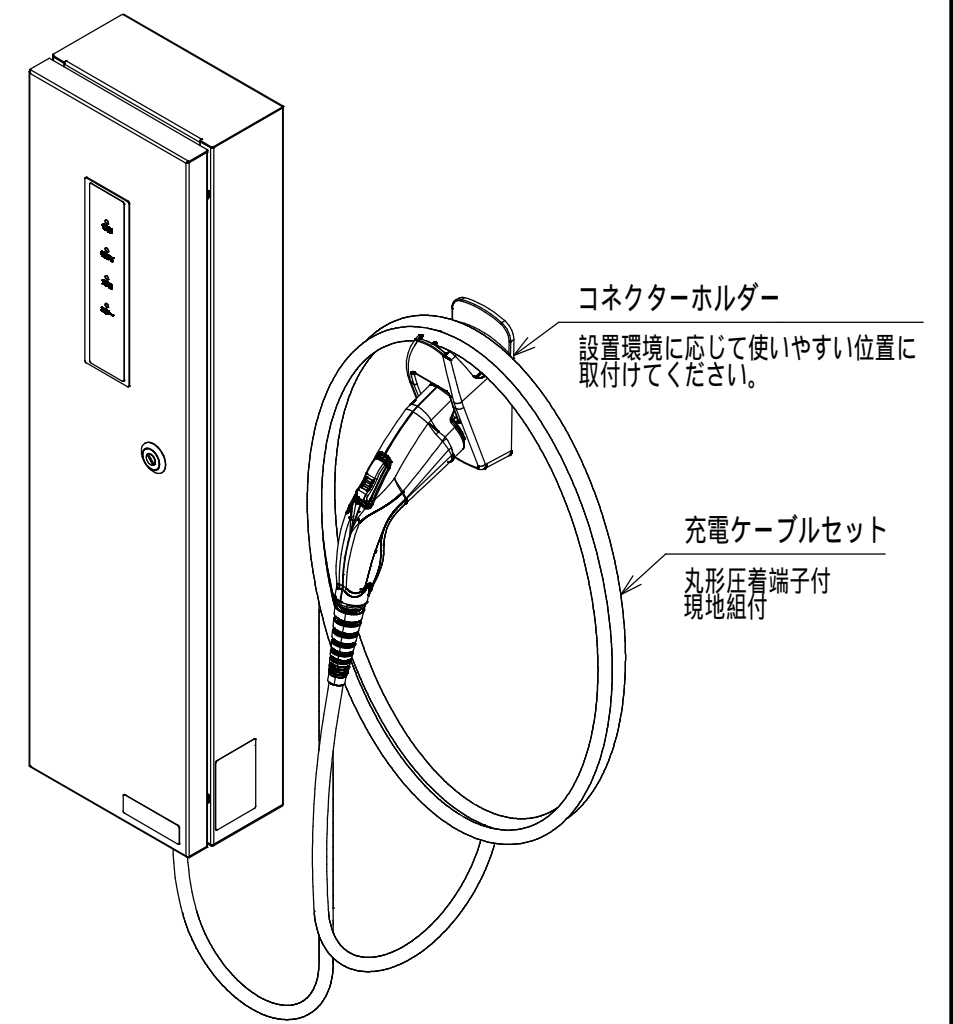
充電器付属品		
部品名	備考	入数
取扱説明書		1
鍵	コインロック施設用	2
操作ラベル		1
コネクターホルダー	充電コネクター保持用	1
充電ケーブルセット		1
防水ワッシャー	本体取付用	4
水抜キャップ	底面水抜用	1
結束バンド	使用しません	3
固定プレート	使用しません	3



充電器内面図  
ドアを開けた図



充電器内部配線図 (1:5)  
保護板(下)を外した図



定格銘板詳細図 (1:1)  
(ドア裏貼付)

<特記事項>

- ・本製品は、2梱包に分かれています。主な内容物は以下のとおりです。
- 1. 充電器本体、取扱説明書、鍵
- 2. 充電ケーブルセット、コネクターホルダー

<取付例> 壁面取付

品名	EV・PHEV用普通充電器 Pit-2Gシリーズ 3.2kW 通信なしモデル JARI認証品 壁掛形 充電ケーブル10m EVP-2G32J-W-L10				
図番	2/2				
A 尺寸	設計	山澤	製図	山澤	検図
小島					
作成日	2023年	3月	22日		