

5・フロントタイヤ

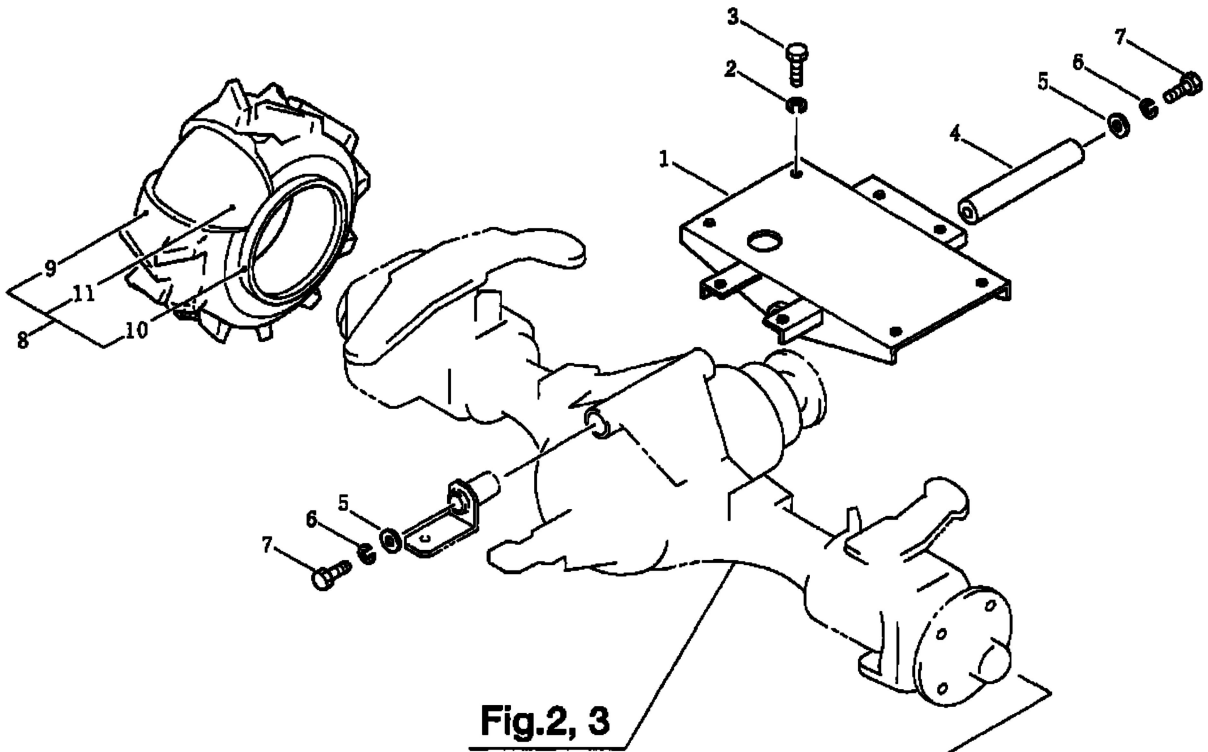
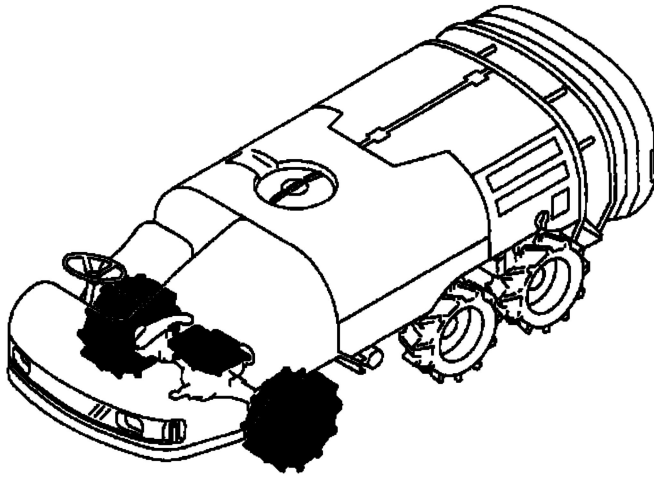


Fig.2, 3

