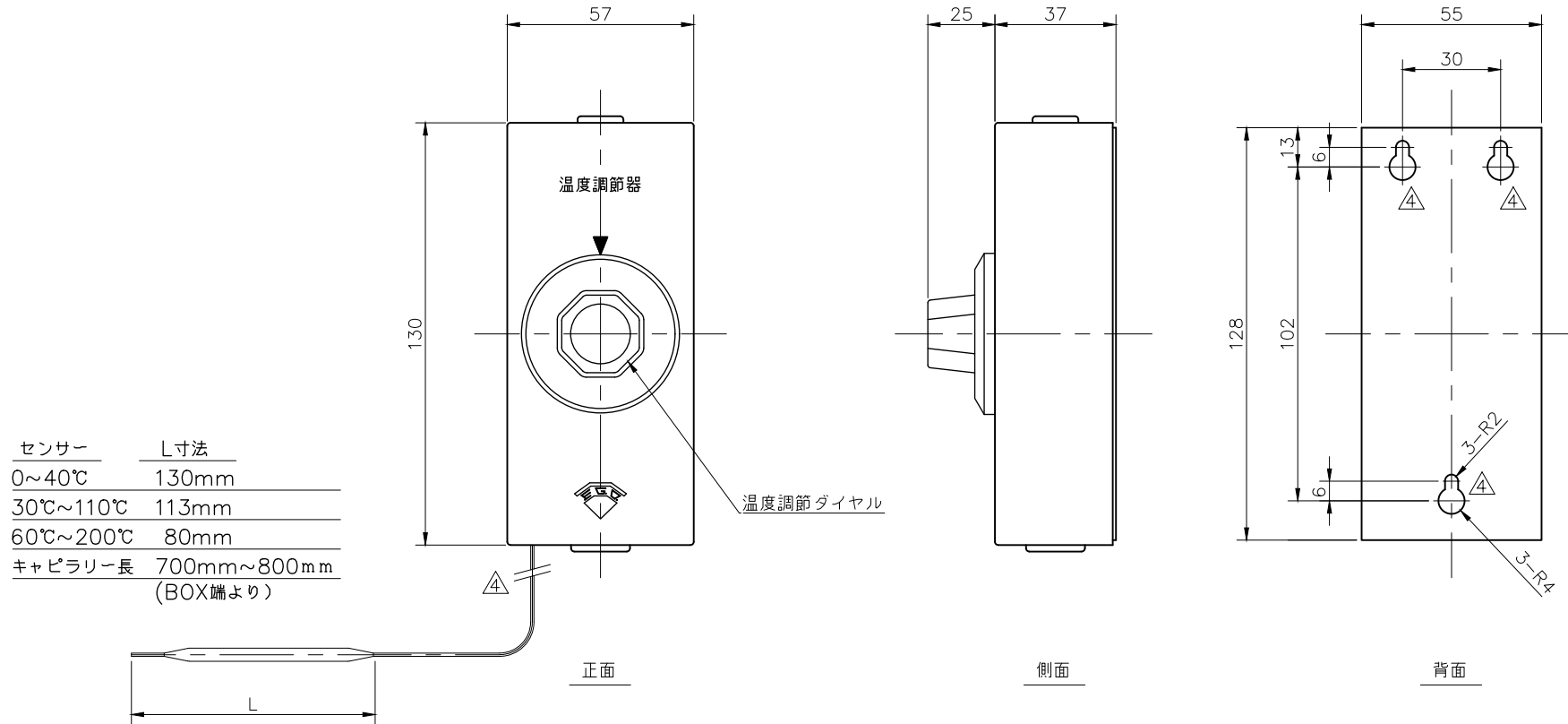


符号	年月日	履 歴	記印	検印
△	2014.09.02	重量追記	R.K	
△	2019.02.21	許容電流 誤記修正	Y.F	
△	2019.12.17	電圧表記 修正	Y.F	
△	2021.11.05	センサー出口位置 誤記訂正 背面取付け穴位置 誤記訂正	Y.F	R.K



△	許容電流	16A 15A以下(抵抗負荷) 2.6A以下(誘導負荷)
	制御方式	ON/OFF制御
	設定温度範囲	0~40℃、30~110℃、60℃~200℃いずれか
△	入力電圧	~250V AC100V/200V共用(50/60Hz)
	センサー	液体膨張式
△	重量	300g

1	E.G.O	1			
記号	品 名	数量	材 質	摘要・図面番号	
第三角図法	単位 m/m	尺度 1/1.5	図		
作成	2011年08月02日	型式	面		
承 認	丸山 照加藤 伊藤 伊藤	製 図	名 称	温度調節器	
	オームヒーター株式会社 O&M HEATER CO., LTD		番 号	EGO(小)	