

27. MSV615DR4CSL-Y(10), MSV615DR4CSL-Y(11.5) ハリマーク

警告

- 服装は体に合った物を着用すること。
防水性保護衣・保護マスク・保護メガネ・ゴム手袋・作業靴（乗靴）等を用い、安全な服装で作業すること。
- ガス中等防止のため、換気の悪い場所では運転しないこと。
- 飲料水及び生物を飼育している湖沼からの直排水は絶対にしないこと。
- 飲酒計画を立て、薬物は余らないようにすること。

注意

- 本機と薬剤の取扱い説明書をよく読んで正しく使用すること。
- 無居人は数分作業の環境に近づけないこと。
- 運転時の転倒事故防止のため、ロープ等で固定して使用する。
- 潤滑油は漏れに注意すること。またポケット等に入れないこと（自動車コンテナの場合）
- エンジン回転中はみだりにスイッチ、コックを操作しないこと。
- 運転中は、高圧部・回転部に手や物を近づけないこと。
- カバーを外して作業しないこと。
- 走行・作業するときはホースガイドをバンドで固定すること。
- 周囲の安全を確認してから走行すること。

注意

- 日陰乾燥・定温乾燥を行なうこと。
- 乾燥機が大きい回転機（丸乾燥）で使用しないこと。
- 「送風」、「送水」等はホースに圧力をかけること。
- ホースは必要なだけ送風したるまかせにしないこと。
- 運転中にホースが引っかかりましたら直ちに運転を中止し原因を取り除くこと。
- 予熱スイッチで送風機を停止すると、ホースが風船になる場合があります。
- 乾燥機を回してから取り出すこと。
- 乾燥機に水をかけないこと。
- 乾燥機の取り出しは低速でゆっくり走行すること。
- トラックから降ろすときはキャスタの向きを進行方向に合わせてください。

ブレーキ・走行レバーの取り扱い

ブレーキ駆動
駆動レバー
ブレーキ
走行
ブレーキレバー
駆動クラッチレバー

- 駆動ブレーキをかける時はブレーキレバーを握りながら駆動レバーを握ってください。
- 駆動ブレーキを解除する時はブレーキレバーを握りながら駆動レバーを握る方向に戻してください。

P/N: 298578

注意

高温注意

マフラやその付近に
触れないこと。
やけどをします。

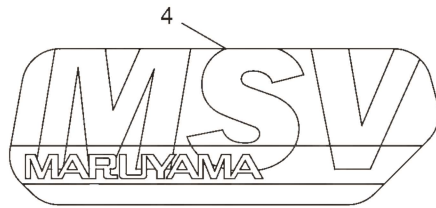
P/N: 296260

警告

バッテリーが破裂（爆発）する恐れがあるので、バッテリー液量が不足した状態での使用・充電はしないこと。

注意

バッテリー充電、点検調整時には必ずバッテリーコードマイナス極側を外すこと。



5

送風
↑
ホース
↓
巻取

入
↑
ポンプ
↓
切

手動
↑
ラジコン

ON
↑
サポーターシステム
OFF
↓

6

**ハイパワー
ラジコン**

特定小電力

4ch

7

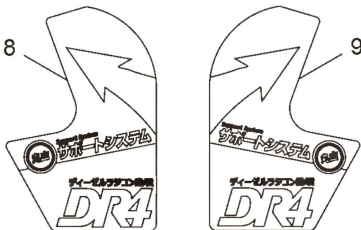
注意

送風、巻取時はホースに圧力をかけること。

- ホース巻きドラムを損傷します。
- ホースがつぶれて薬液の流れが悪くなります。

グリス塗布

P/N: 298775



10

ドラムブレーキの取り扱い方法

運転時はブレーキ解放、運転時はブレーキ作動にしてください。
※運転時ブレーキ解放されていない場合、ホース送りが出ません。

ブレーキ解放方法 ブレーキ作動方法

P/N: 297959

11

メンテナンス一覧表

○Vベルト	
燃料ポンプ	SB38W800
燃料噴霧	SA29
燃料モーション	SA24
潤滑油	
○オイル	
エンジン	1.0SL
減速機	0.30L
燃料ポンプ	1.1SL

P/N: 298775

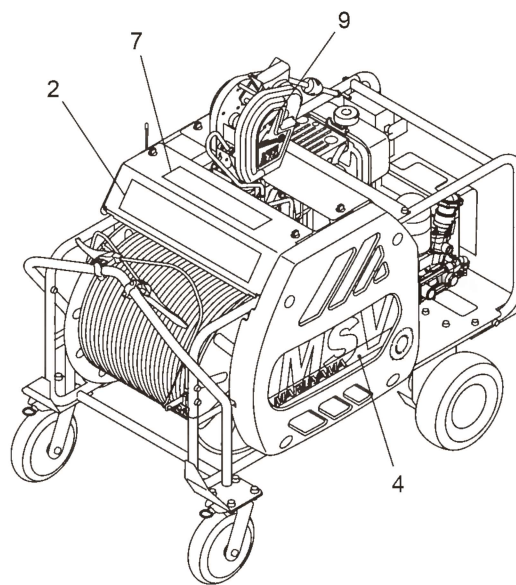
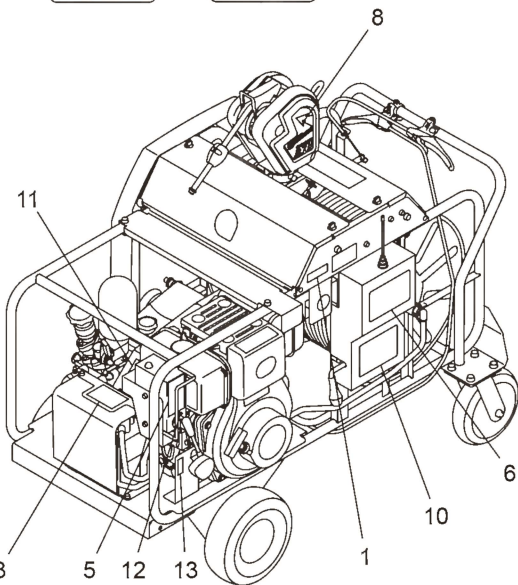
12

停止 運転 送風

13

(停止)
低速

高速



524465-27