

18. MSV415R2S(8.5),MSV415R2S(10) ハリマーク

1

<p>警告</p> <ul style="list-style-type: none"> ●服装は体に合った物を着用すること。 防水性保護衣・保護マスク・保護メガネ・ゴム手袋・作業靴(長靴)等を用意し安全な服装で作業すること。 ●ガス中毒防止のため、換気の悪い場所では運転しないこと。 ●飲料水源及び生物を飼育している湖沼からの直接給水は絶対にしないこと。 ●散布計画を立て、薬剤は余らないように作ること。 	<p>注意</p> <ul style="list-style-type: none"> ●本機と薬剤の取扱説明書を良く読んで正しく使用すること。 ●無用な人は散布作業の現場に近づけないこと。 ●機械の転倒事故防止のため、ロープ等で固定して使用すること。 ●送風機は他人に触らせないこと。またポケットに入れないこと。 ●エンジン回転中はみだりにスイッチ、コックを操作しないこと。 ●運転中は、乗込部・回転部に手や物を近づけないこと。 ●カバーを外して作業しないこと。 ●走行・運搬するときはホースガイドをバンドで固定すること。 ●周囲の安全を確認してから走行すること。 	<p>注意</p> <ul style="list-style-type: none"> ●日常点検・定期点検を行なうこと。 ●振動が大きい回転数(共振点)で使用しないこと。 ●送出・巻取時はホースに圧力をかけること。 ●ホースは必要だけ送出したままにしないこと。 ●乗取中にホースがひきかかったら直ちに乗取りを中止し原因を取り除くこと。 ●手動スイッチで送出しをすと、ホースが乱巻きになる場合があります。 ●乱巻きを取ってから乗取りすること。 ●電機品に水をかけないこと。 ●機械の積み降ろしは低速でゆっくり走行すること。 ●トラックから降ろすときはキャスタの向きを進行方向に合わせてのこと。 	<p>ブレーキ・走行レバーの取り扱い</p> <ul style="list-style-type: none"> ● 駐車ブレーキをかける時はブレーキレバーを握りながら駐車レバーを握ってください。 ● 駐車ブレーキを解除する時はブレーキレバーを握りながら駐車レバーを解除方向に戻してください。 <p>P/N.295818</p>
--	--	--	--

2

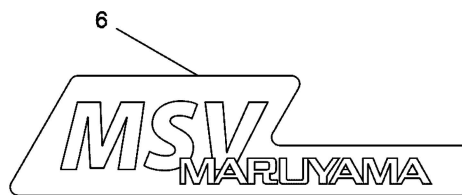
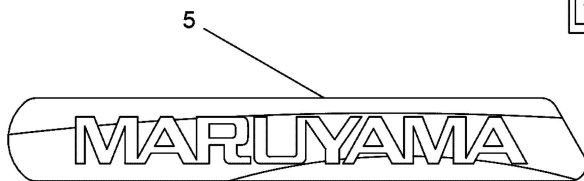
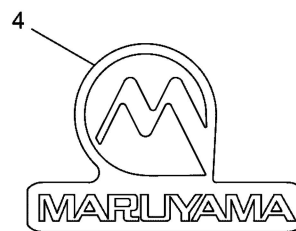
注意 高温注意

マフラやその付近に触れないこと。
やけどをします。

P/N. 682751

3

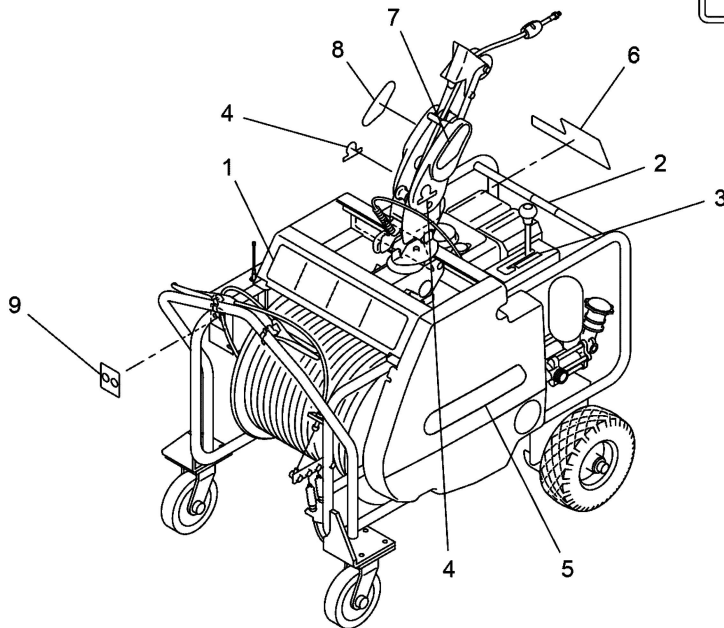
入
↑
ポンプクラッチ
↓
切



9

送出 ラジコン
巻取 手動

P/N. 298130



523624-18