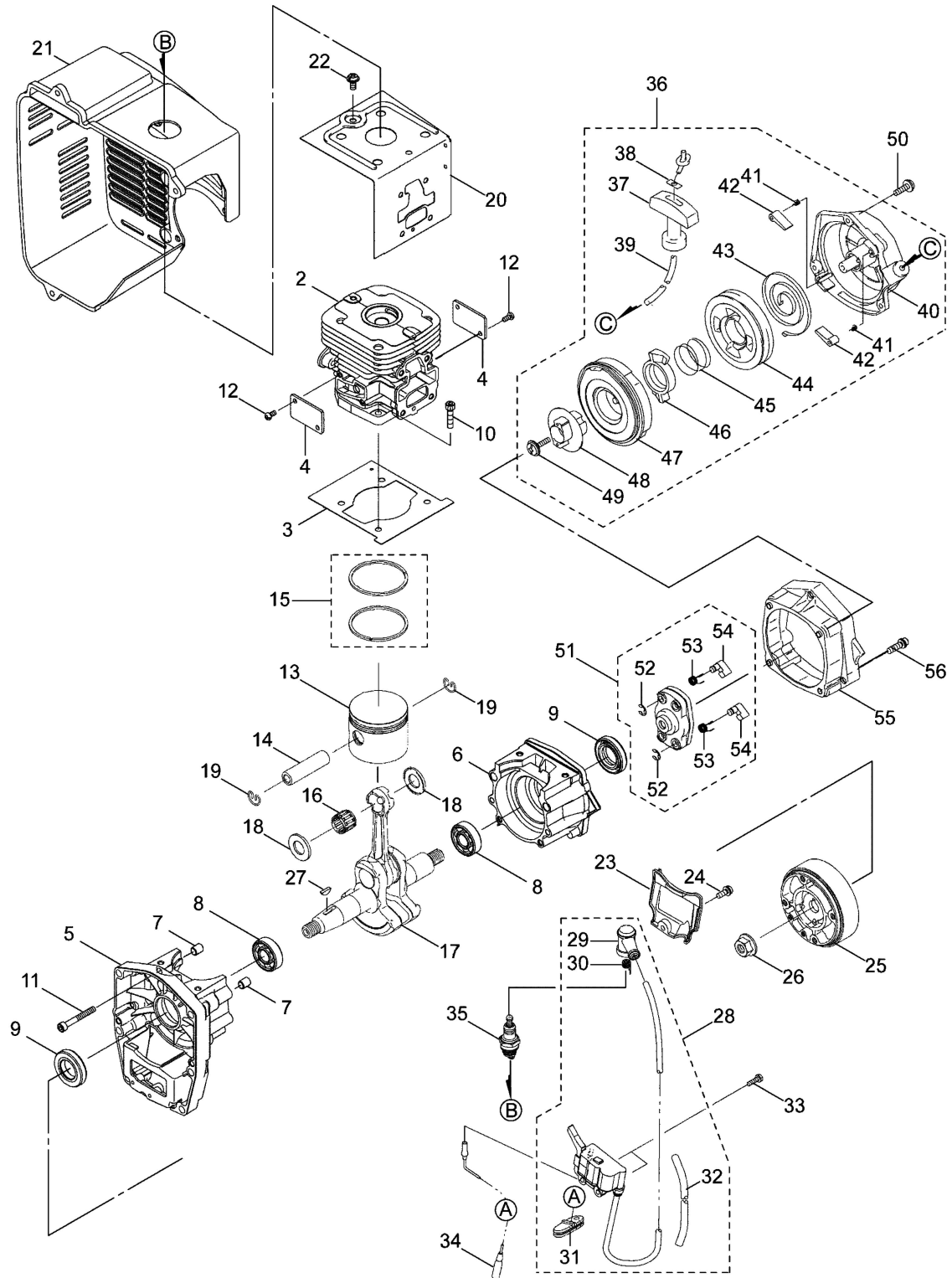


### 3. MDJ8000G-30-1 エンジン (TK065D-KG25) クランクケース、シリンダ、スタータ



523805-03