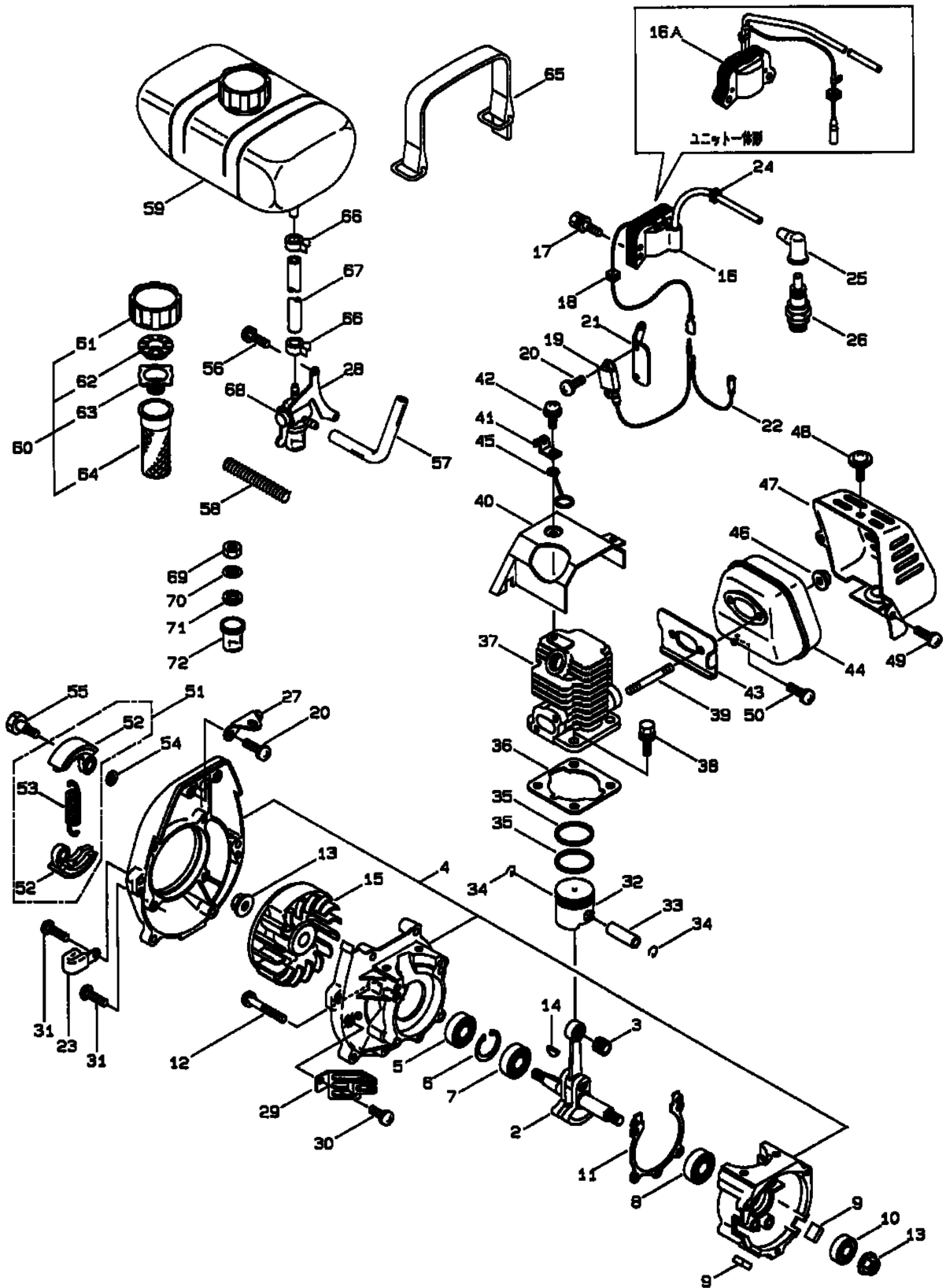


6・MBS2402-1 エンジン
クランクケース シリンダ



KE-001-06