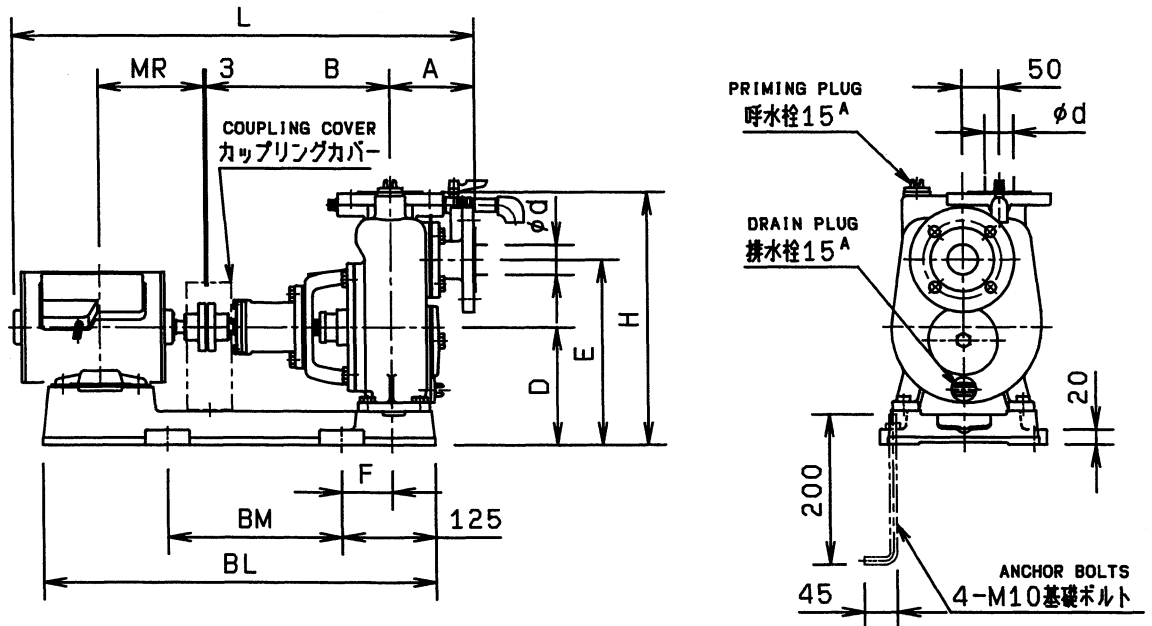
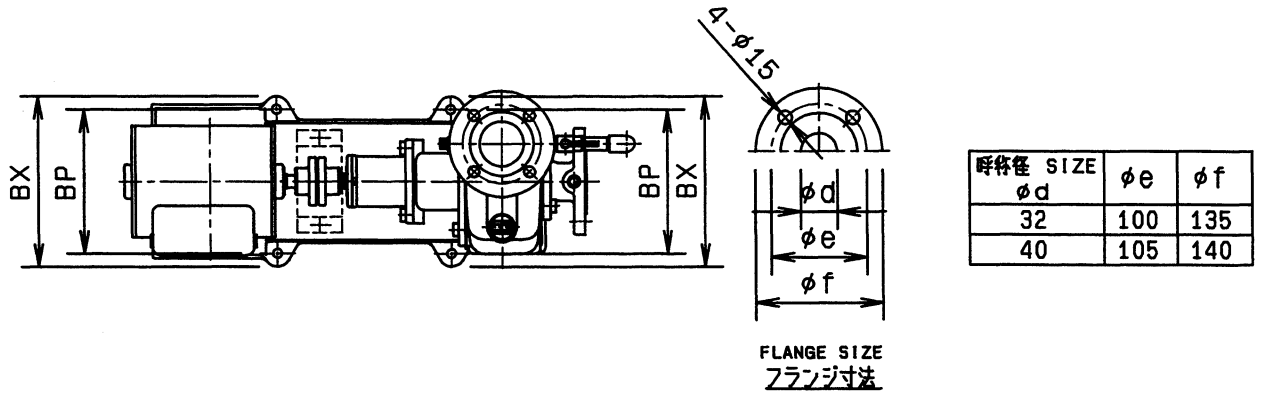


外形寸法図 DIMENSION DRAWING No.		No. A-06267-1	
TYPE 名称	清水用渦巻ポンプ	MODEL 型式	TCP2



MODEL 型式	SIZE 呼称径 $\phi d$	OUT PUT 出力 kW	A	B	D	E	F	H	L	MR	BL	BM	BP	BX	MASS 概算質量 kg
TCP2-32LW0.2S	32	0.2	115	239	145	230	69	315	569	120	480	215	175	210	38
TCP2-40LW0.4S	40	0.4	112	247	157	247	68	337	617	140	525	235	190	225	46

フランジ寸法はJIS10K薄形に準じています

付 属 品	ACCESSORIES