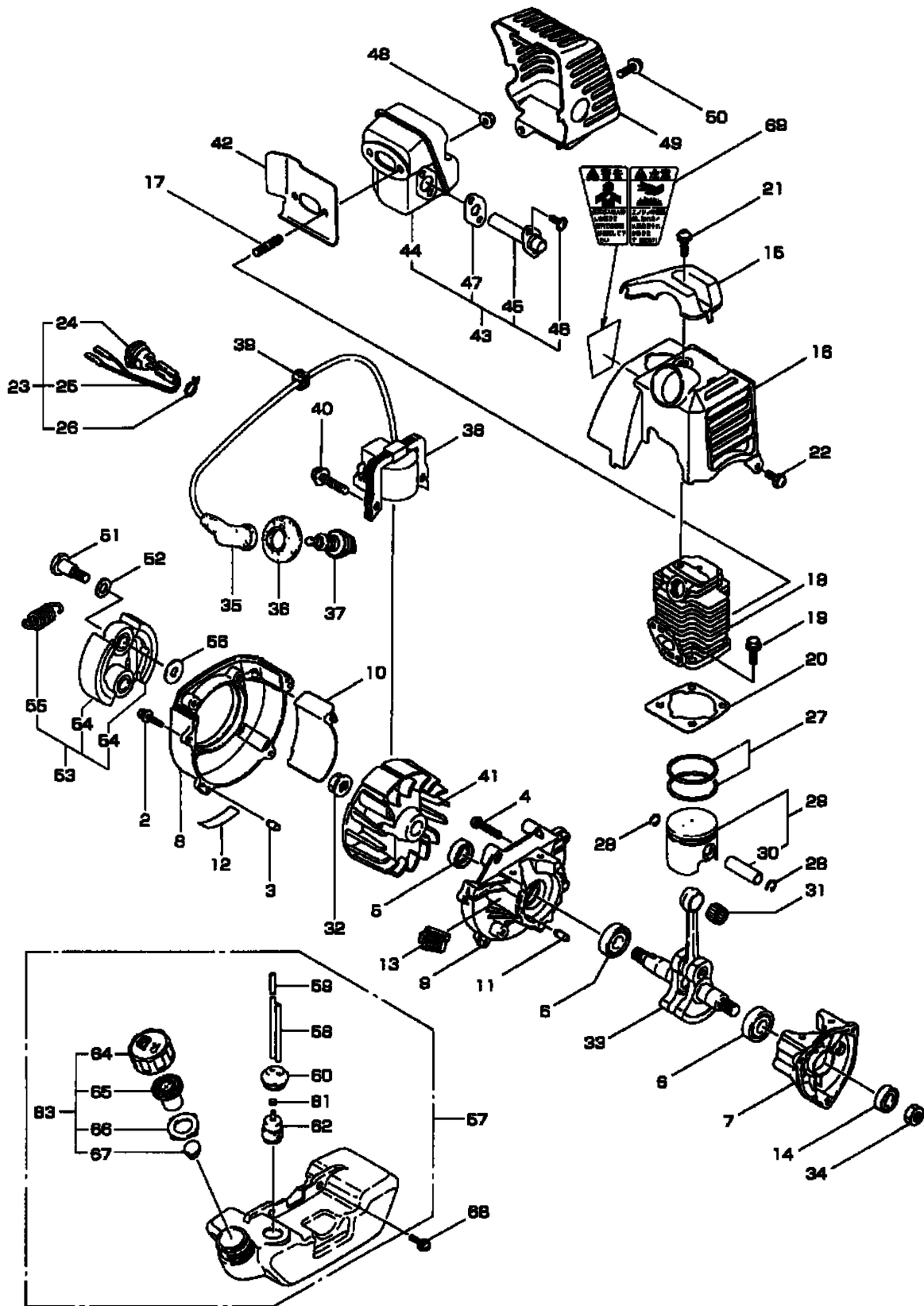


4・MB2303MG, MB2303ML, MB2303MU エンジン

クランクケース シリンダ



KE-001-55