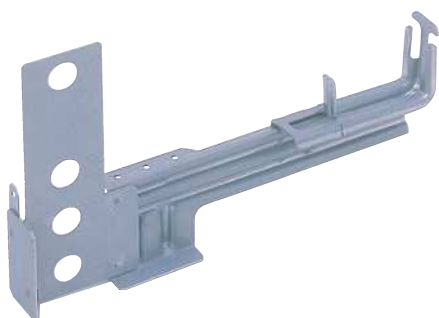


ベタ中間セパ

PAT

45 50 高防錆 防錆 特



用途

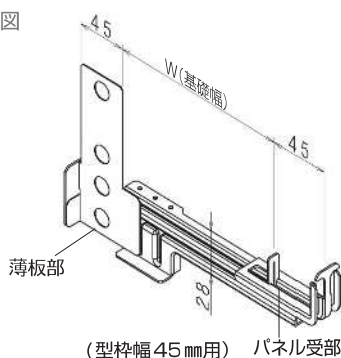
- ▶ 一体打ち用部材(ベタ基礎用)外周用。
- ▶ 外周部の基礎幅、段差を確保できます。

特長

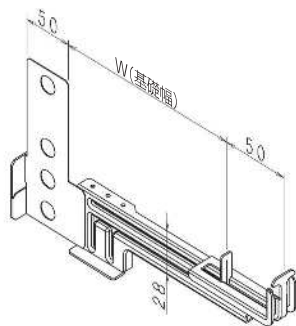
- ▶ 型枠の繋ぎ目に挟みこむだけで簡単に組み付けができます。
- ▶ スリットが入っているので、パネル受部と薄板部は折り取れます。

※各種サイズ・高防錆仕様を取り揃えております。
P224・225をご覧ください。

姿図



(型枠幅45mm用) パネル受部



(型枠幅50mm用)

断熱材(基礎内側)を同時打設する場合は「断熱材留め金具」をご利用下さい。※詳しくはP142参照

PAT

断熱材留め金具
100mm厚
(巾止用)

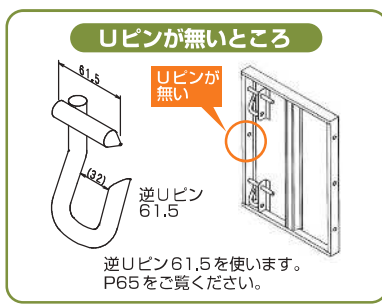
断熱材留め金具
50mm厚
(巾止用)

品名	ベタ中間セパ	高防錆ベタ中間セパ
材質	亜鉛鋼板	高耐食溶融めっき鋼板

使用方法 NSP型枠の場合



①外周枠にベタ中間セパを段差に合わせて取付します。
※段差(250・300・350)はUピンを利用すると便利です。



逆Uピン61.5を
P65をご覧ください。



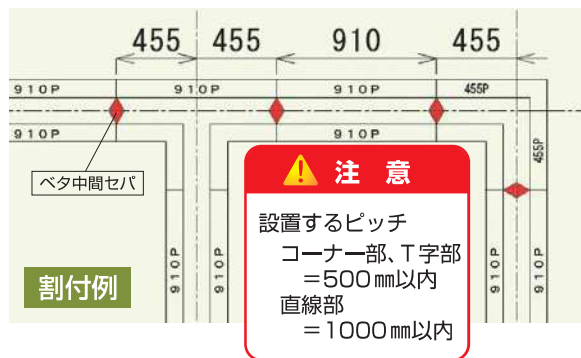
②中間セパを外周枠の繋ぎ目に挟み込んで組付けます。※設置ピッチに注意



③内周枠を組付けます。巾止の爪は必ず折り曲げて下さい。



④脱枠後は内周のパネル受部と外周の露出している薄板部を折り取って下さい。



割付例

マーク説明

45 型枠幅45mm用製品

高防錆 高耐食溶融めっき鋼板
使用製品

50 型枠幅50mm用製品

防錆 亜鉛鋼板使用製品

木枠 木製型枠使用可能製品

普通 普通鋼板使用製品

天地 上下逆さまで使える製品

特 特殊寸法作成可能製品