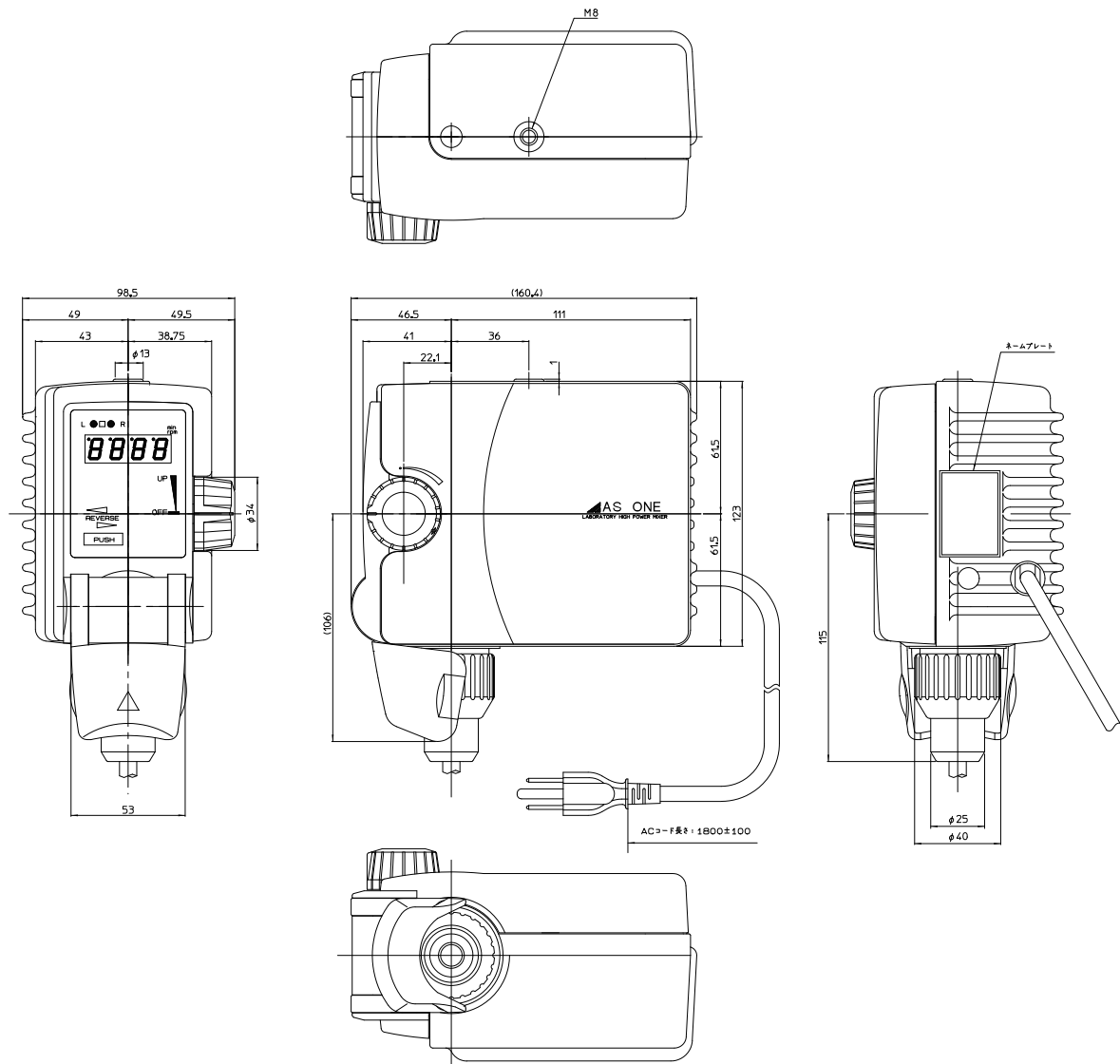


■トルネード

■外形寸法図

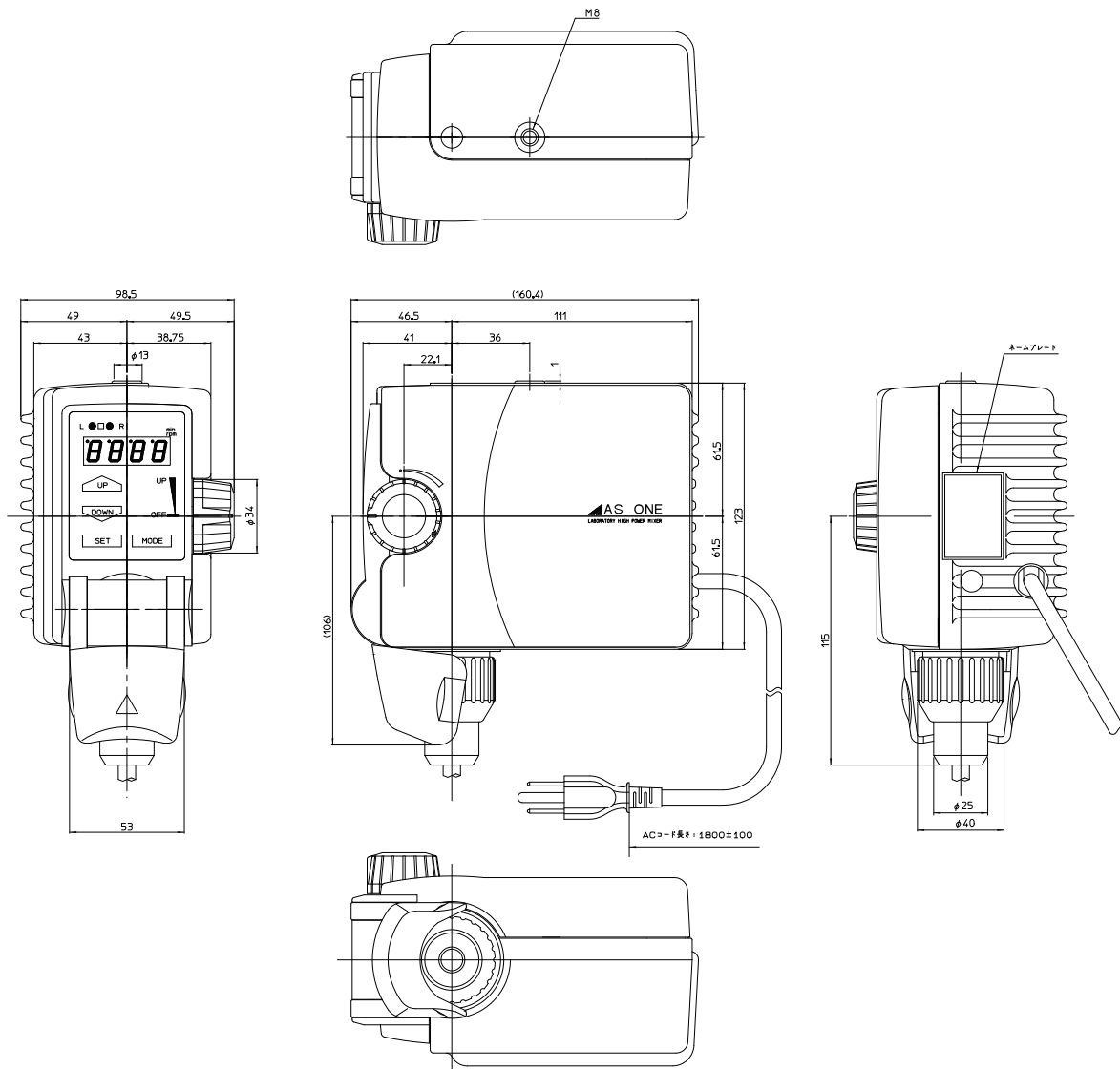
(単位 : mm)

<1-5472-21~24、1-5474-21~24>

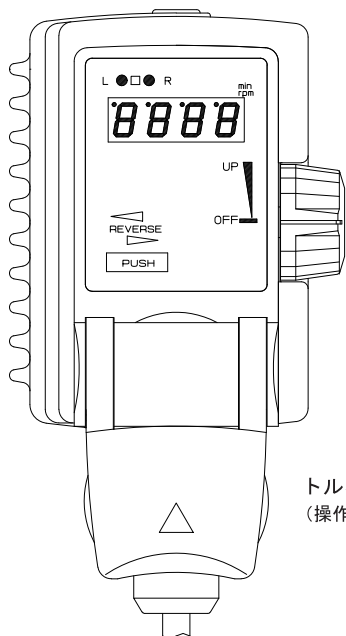


(単位 : mm)

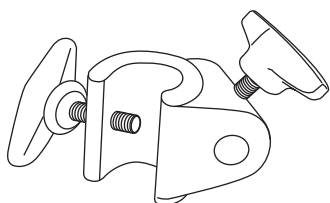
<1-5473-21~24>



■セット内容



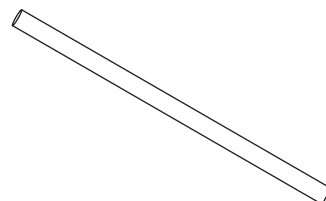
トルネード本体  
(操作パネル部のデザインは機種により異なります。)



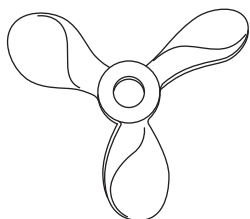
アームホルダー  
〈1-5472-14〉



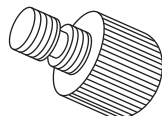
アームバー  
〈1-5472-15〉



攪拌棒  
〈1-5472-13〉



攪拌翼  
〈1-5472-11〉



攪拌翼固定ボルト  
〈1-5472-12〉



取扱説明書  
〈保証書〉