

チェーンバケットスキマー 部品表  
(Parts list for Chain bucket skimmer)

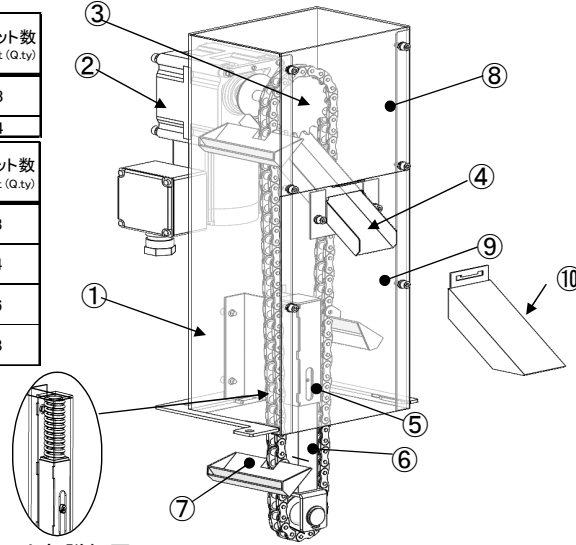
適用機種
Applicable models
CBS-50-1~3c
CBS-100-1~8b

**BUNRI** 株式会社ブンリ

モノタロウ仕様

型式表 (Model table)

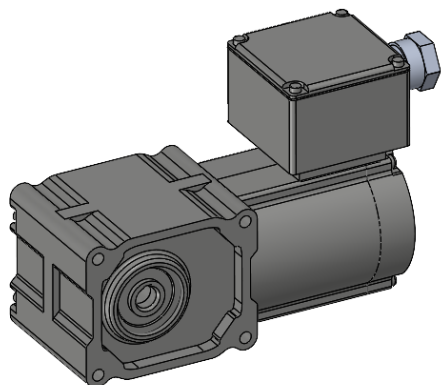
型式 (Type)	No.	重量 (Kg)	チェーンリンク数 Chain link	バケット数 Bucket (Q.ty)
CBS-50-	1	8	84	3
	2		92	
	3		108	4
型式 (Type)	No.	重量 (Kg)	チェーンリンク数 Chain link	バケット数 Bucket (Q.ty)
CBS-100-	1	8	92	3
	2		100	
	3		116	
	4		124	
	5	9	140	6
	6		156	
	7		172	
	8		188	8



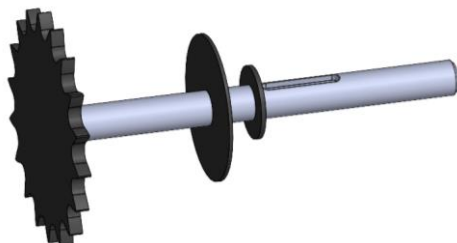
内部詳細図

番号 (No.)	部品名称 (Part name)	数量 (Q.ty)	型式又は材質 (Type/material)		メーカー (Maker)	消耗品 (Expendables)
			CBS-50,100	CBS-50S,100S		
1	本体 (Body)	1	SS400	SUS304	ブンリ (Bunri)	
2	ギヤードモーター (Gear motor)	1	F2SM-12-200-S15A ※特殊品		ニッセイ (Nissei)	○
3	駆動スプロケット (Drive sprocket)	1	40-18T	40-18T (SUS)	ブンリ (Bunri)	○
4	シュート (Chute)	1	SUS430		〃	
5	サポートガイド (Support guide)	1	SS400+SUS304	SUS304	〃	
6	ガイドローラーアッシー (Guide roller assy)	1set	-		〃	○
	ガイドローラーサポート (Guide roller support)	1	SUS304		〃	
	テンション調整用バネ (Spring)	1	AP240-069-2.3	AS240-069-2.3	昌和発條製作所 (Syowahatsujo seisakusyo)	
	ガイドローラー (Guide roller)	1	高分子量樹脂 (Resin of polymer)		ブンリ (Bunri)	
	ローラー固定用スナップリング (Snap ring)	2	呼び径: 20(軸用)(JIS B 2804: 2010)		市販品 (Commercial product)	
7	チェーンアッシー (Chain assy)	1set	-		ブンリ (Bunri)	○
	チェーン (Chain)	表 (Chart)	RS40PC	RS40SS	〃	
	バケット (Bucket)	表 (Chart)	樹脂 (Resin)	SUS304	〃	
8	上部カバー (Top Cover)	1	SS400	SUS304	〃	
9	下部カバー (Bottom Cover)	1	SS400	SUS304	〃	
10	飛沫防止カバー (Anti-scattering Cover)	1	SS400	SUS304	〃	
11	分離槽 (水出口調整式) ※オプション (Separating tank (Adjustable water outlet) ※Option)	1set	-		〃	○
	分離槽本体 (Separating tank)	1	SS400	SUS304	〃	
	アミカゴ (Net basket)	1	SUS304		〃	
12	オイルBOX ※オプション (Oil box ※Option)	1	樹脂 (Resin)		〃	
13	スイッチBOX (Switch box)	1	CBS-E001		〃	
14	取付ベース ※オプション (Mounting base ※Option)	1	SS400	SUS304	〃	

# チェーンバケットスキマー CBS 補給品外観図



② ギヤードモーター  
F2SM-12-200-S15A



③ 駆動スプロケット



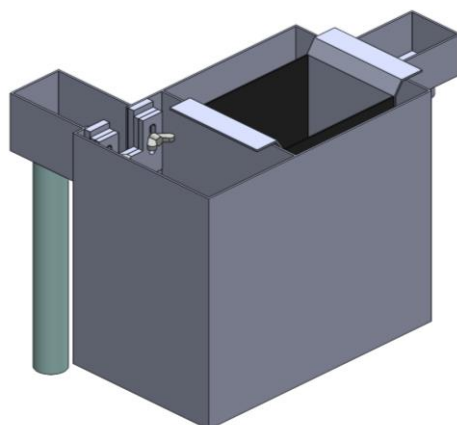
※ テンション調整用バネは  
モノタロウで単品購入が可能です

⑥ ガイドローラーアッシー

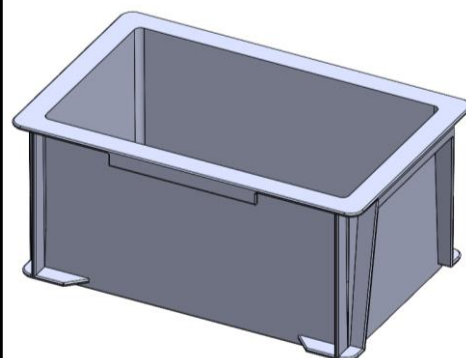


※バケット単品  
購入も可能です

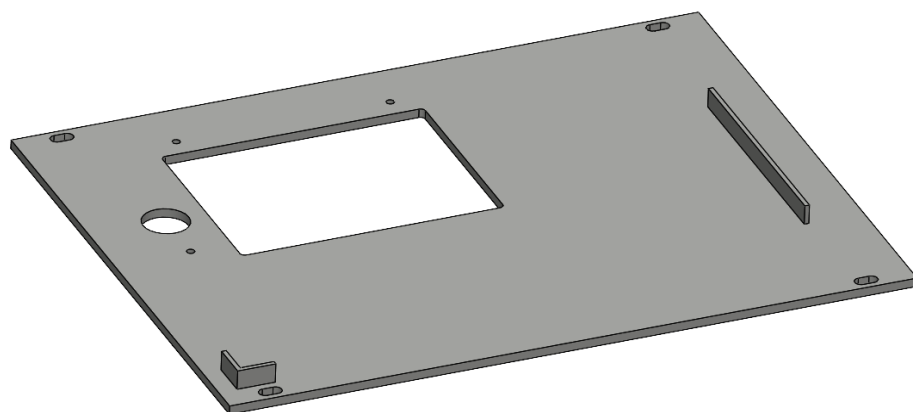
⑦ チェーンアッシー



⑪ 分離槽



⑫ オイルBOX



⑭ 取付ベース