

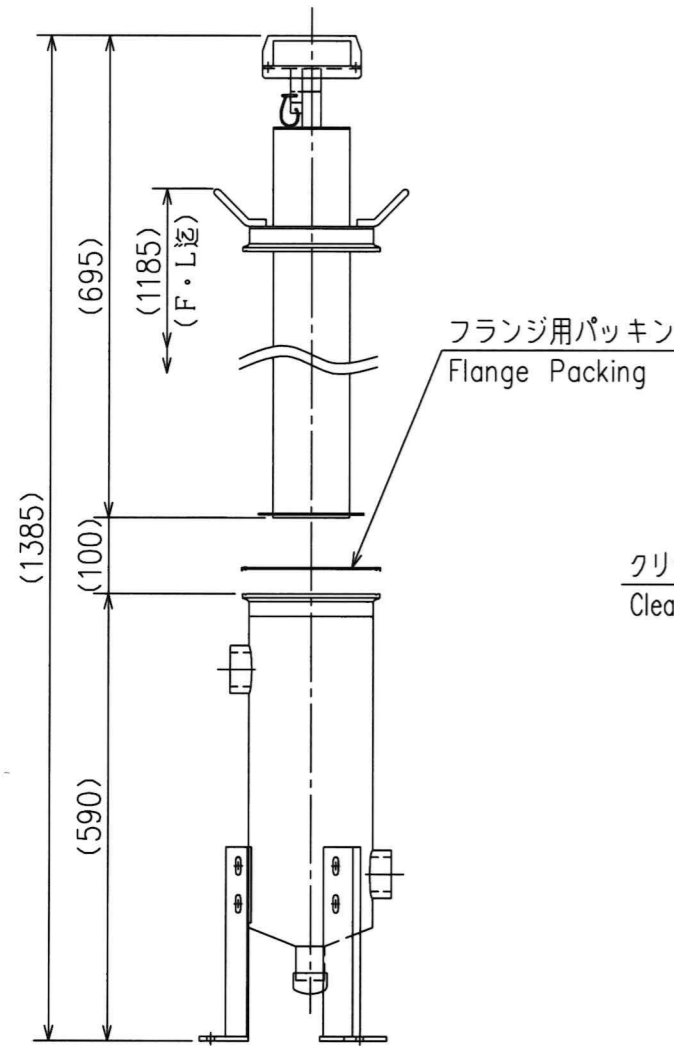
型式記号説明 / Explanation of symbol

MF-M

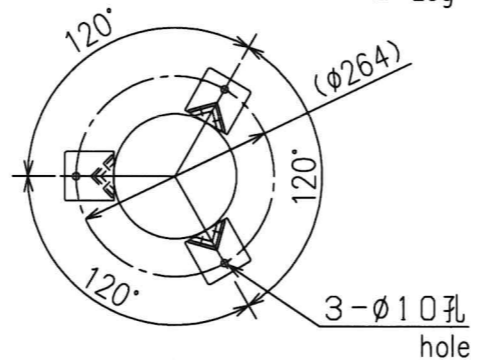
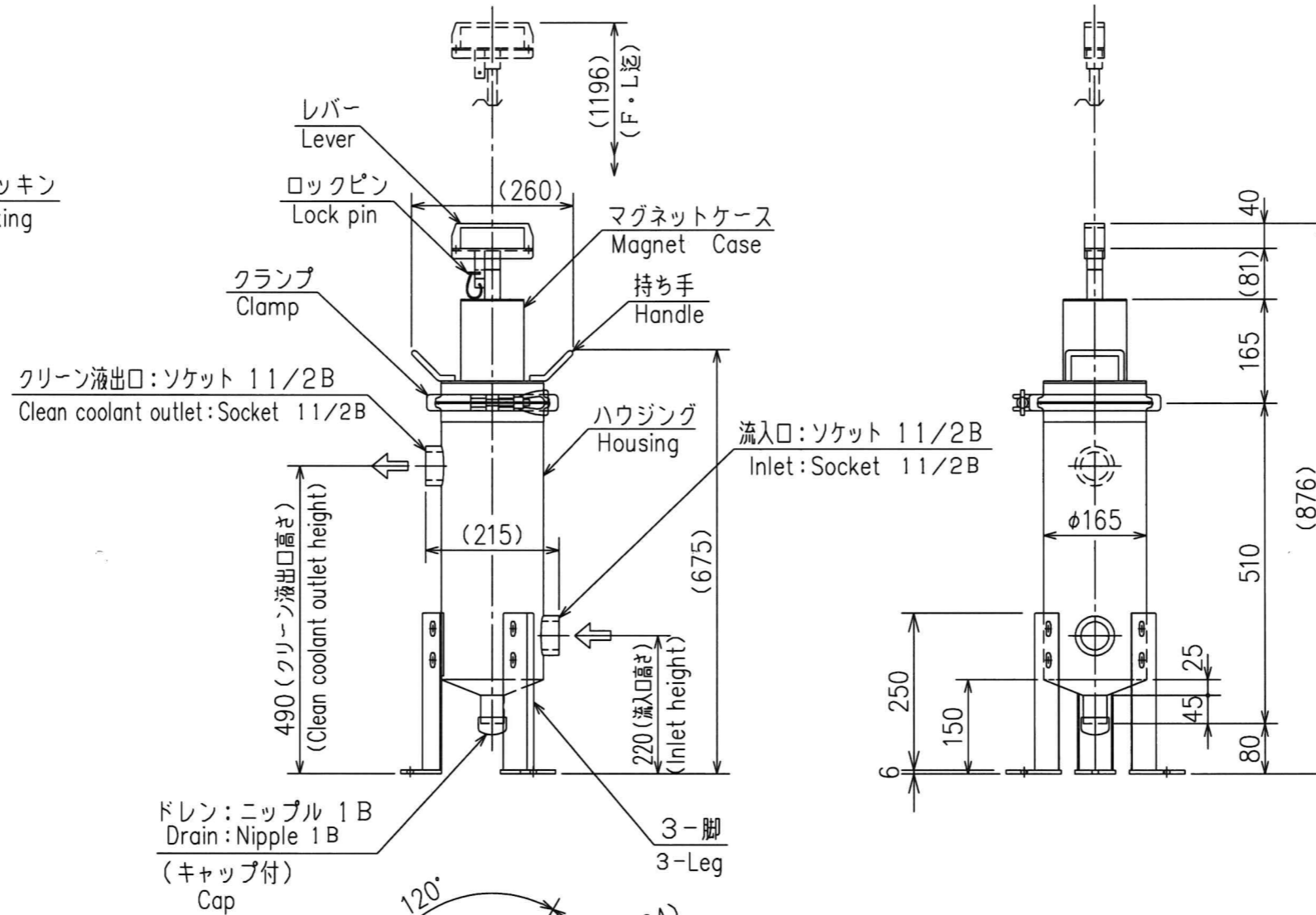
型式 / Type

MF: マグネットフィルター (標準マグネット)
Magnet filter (Standard magnet)

モノタロウ仕様記号
(Monotaro specification symbol)



清掃時取外し寸法

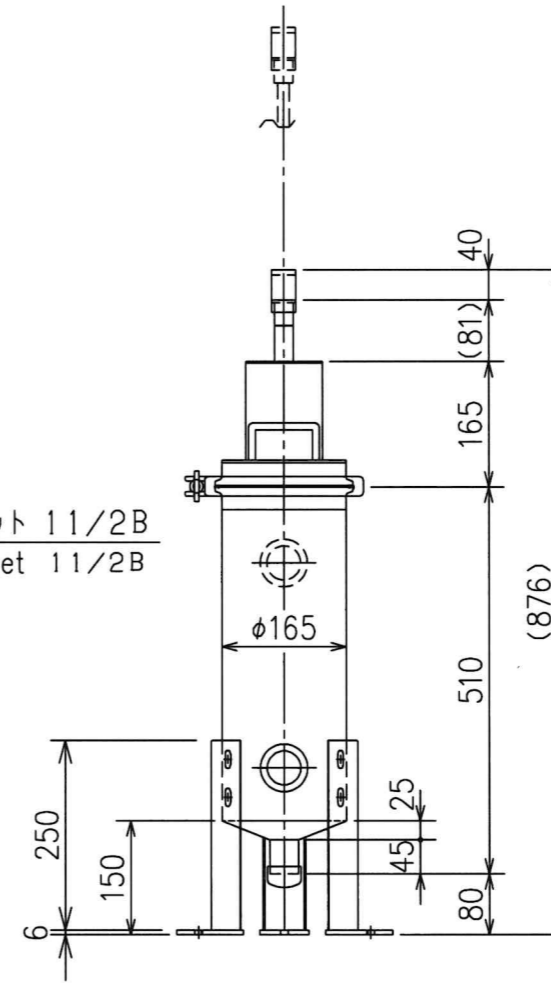


取付穴ピッチ寸法

図番: MF-9010 モノタロウ向け仕様で新図作成

処理能力 Processing Capacity	クーラント Coolant	水溶性 Water soluble	200 L/min
	銘柄 Brand		
切粉 Material Of Chips	ワーク名 Work		
	材質 Chip Material	磁性体 Magnetic material	
	形状 Form	微粒子・砂状・針状 Fine grain・Sand・Needle	
	性質 Nature		
発生量 Amount Of Generation			L/H
塗装色 Painting	標準色: シルバグレー (マンセルNo. N-8.0)		
	Silver gray (Munsell N-8.0)		
装置重量 Weight			約 20 Kg
製作台数 Q'TY			台

最高使用圧力: 0.3MPa
MAX. pressure



記号 CHANGE NOTICE	日付 DATE	承認 APPROVED	担当 DWG.BY
承認 APPROVED	検図 CHECKED	設計 DESIGNED	縮尺 SCALE
名称 NAME	BUNRI	マグネットフィルター Magnet filter	MF
型式 TYPE	MF-M		
図番 DWG.No.	BUNRI 株式会社 BUNRI Inc.	図番 DWG.No.	MF-9900