

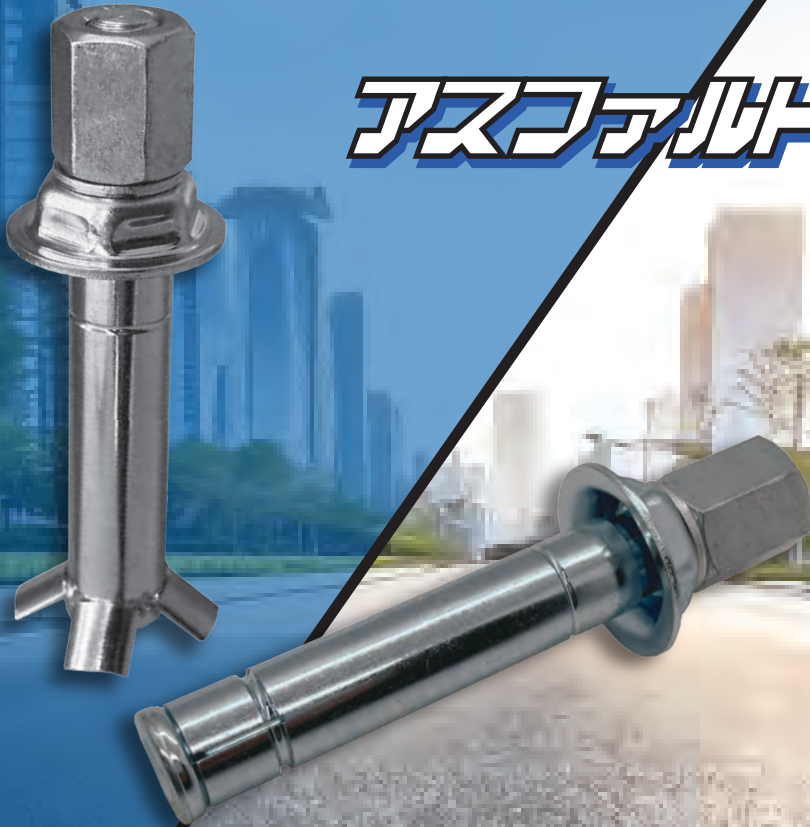


SANKO

大きく拡張してアスファルトに固着

アスファルトアンカー

ASA TYPE



施工完了の確認

特長

1 アスファルト舗装に大きく拡張

特長

2 インパクトドライバで簡単施工
※14.4V/18Vをご使用ください

特長

3 施工完了を目視で確認可能

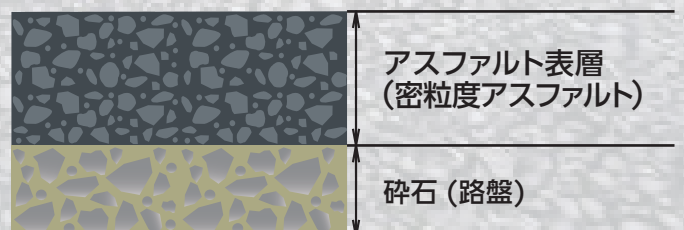
特長

4 専用の抜き取りホルダーで抜き取り可能

施工前

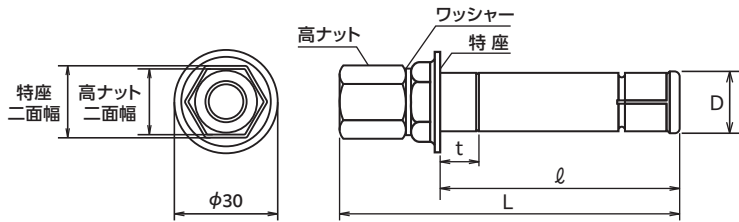


施工後



※密粒度アスファルト、厚さ50mm以上で使用してください。

製品情報



単位:kN

品番	最大引張荷重 アスファルト表面温度		
	20℃	40℃	60℃
ASA-10100	9.98	3.33	0.53
ASA-12100	12.49	3.76	0.58

・当社アスファルト試験場(密粒度アスファルト、厚さ50mm)、取付物厚12mmでの実験値です。
・許容荷重や保証値ではありません。

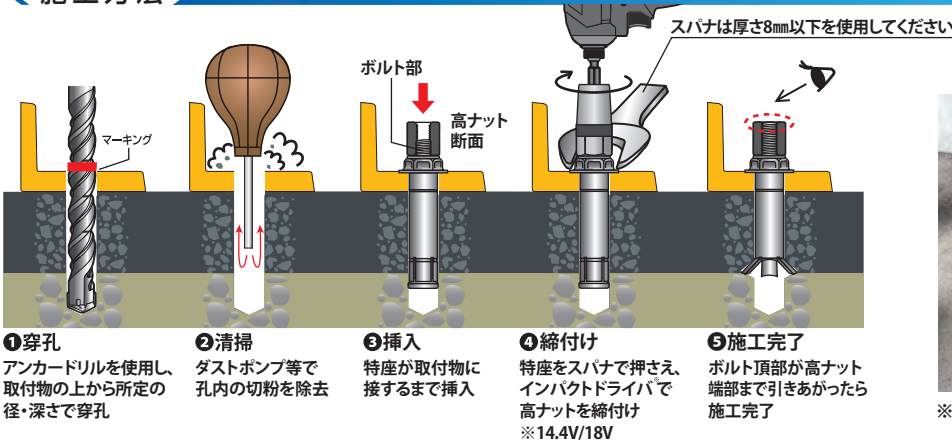
スチール製 三価クロメート処理

外径 D	品番	全長 L	首下長さ ℓ	取付物厚 t	穿孔径	穿孔深さ	高ナット 二面幅	特座 二面幅	入数		標準価格 (税抜き)
									小箱	大箱	
15.5	ASA-10100	100	70	12以下	16.0	80-t	17	21	10	80	1,100
18.5	ASA-12100	102	72		19.0	84-t	19	21	10	80	1,280



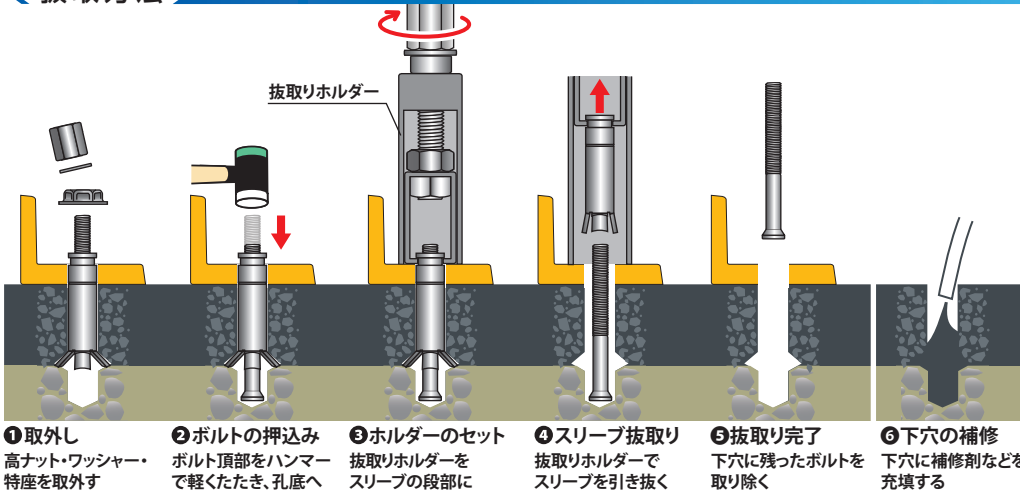
ホーム
ページ
こちら
から
施工
動画
は
ホ
ー
ム
ペ
ー
ジ

施工方法



※必要に応じて引張試験を行ってください。
なお、試験に関しましては当社にご相談ください。

抜取方法



- 1 取外し**
高ナット・ワッシャー・特座を取外す
- 2 ボルトの押込み**
ボルト頂部をハンマーで軽くたたき、孔底へ押込む
- 3 ホルダーのセット**
抜き取りホルダーをスリーブの段部にセットする。ロングソケットで高ナットを回す(正回転)
- 4 スリーブ抜き取り**
抜き取りホルダーでスリーブを引き抜く
- 5 抜き取り完了**
下穴に残ったボルトを取り除く
- 6 下穴の補修**
下穴に補修剤などを充填する

抜き取りホルダー

単位:円

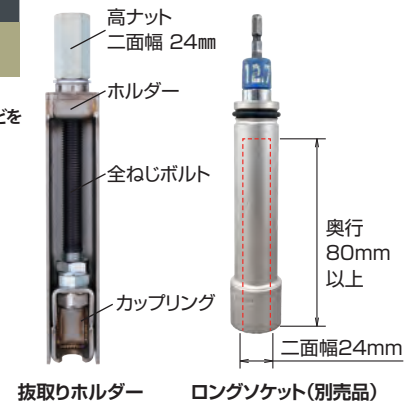
適用	品番	標準価格 (税抜き)
ASA-10100	ASA-10NT	オープン
ASA-12100	ASA-12NT	オープン

交換部品セット

単位:円

適用	品番	標準価格 (税抜き)
ASA-10100	ASA-10NT-PRT	オープン
ASA-12100	ASA-12NT-PRT	オープン

・セット内容は高ナット、全ねじボルト、カップリングです。



抜き取りホルダー

ロングソケット(別売品)

※製品改良のために予告なしに仕様等を変更する場合があります。予めご了承ください。
安心して暮らせる豊かな街づくりを目指して...

無断複写・転載禁止

サンコーテクノ株式会社

本社 / 〒270-0163 千葉県流山市南流山三丁目10番地16
 本社営業 04-7157-8181 広島支店 082-275-5091 金沢営業所 076-240-3535
 大阪支店 06-6748-0833 福岡支店 092-587-0188 岡山営業所 086-296-8031
 札幌支店 011-876-9035 新潟営業所 0256-47-1135 高松営業所 087-885-7431
 仙台支店 022-236-2533 横浜営業所 045-340-3517 鹿児島営業所 099-225-8311
 名古屋支店 052-355-3501 静岡営業所 054-237-0102

お客様相談窓口 TEL ☎ 0120-350-514
(フリーダイヤル) FAX ☎ 0120-350-571

受付時間 祝日を除く月曜日～金曜日 9:00～12:00/13:00～17:00

サンコーテクノホームページ <https://sanko-techno.co.jp/>