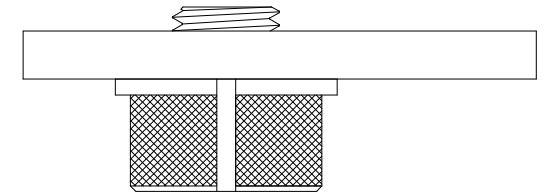
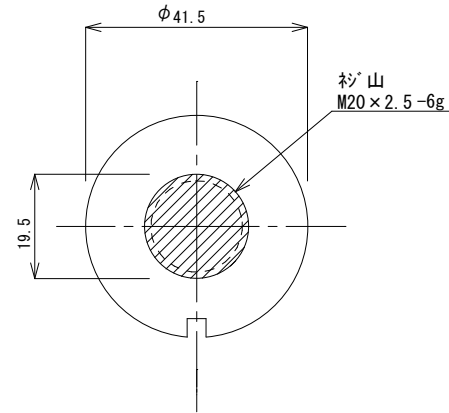
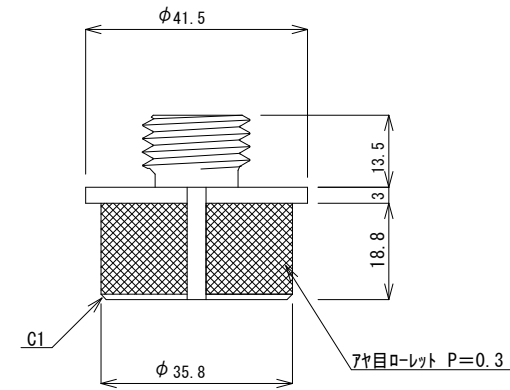


パイプ脚ジョイント用座板  
材質 SS400  
TO-108A-20



TO-108BS-20 + TO-108A-20  
セット図



パイプ脚ジョイント  
材質 SS400 三価クロム処理  
TO-108BS-20

商品コード	品番
TA0417	TO-108A-20
YZ0204	TO-108BS-20

仕様 ●適用パイプ: φ38 t=1.2

承認 APPROVED BY		重量 WEIGHT g	商品コード YZ0204
検図 CHECKED BY	尺度 1/1	名称 TITLE パイプ脚ジョイント用座板 パイプ脚用ジョイント	
設計 DESIGNED BY	材質 MATERIAL SS400 ㄥ材		
製図 DRAWN BY	作成日 DATE		
会社名 CORPORATION NAME スギコ産業株式会社	形式 TYPE TO-108BS-20	改定記号 REV. MARK	