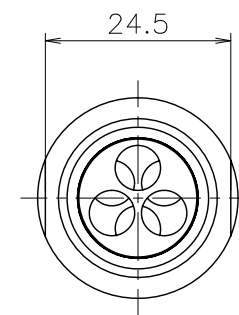
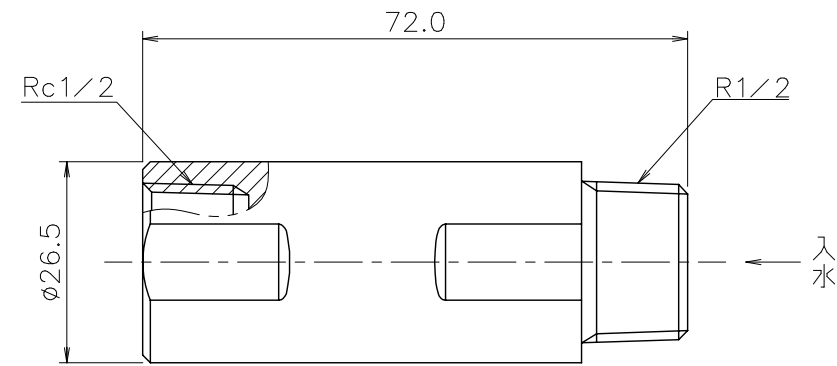
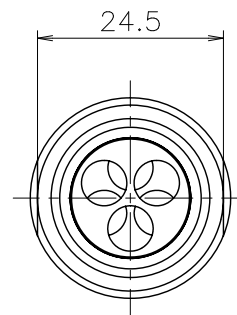


(単位: mm)

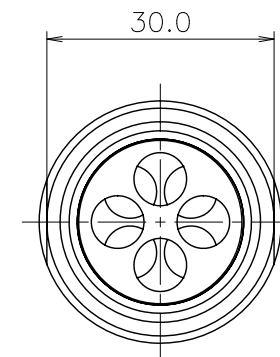
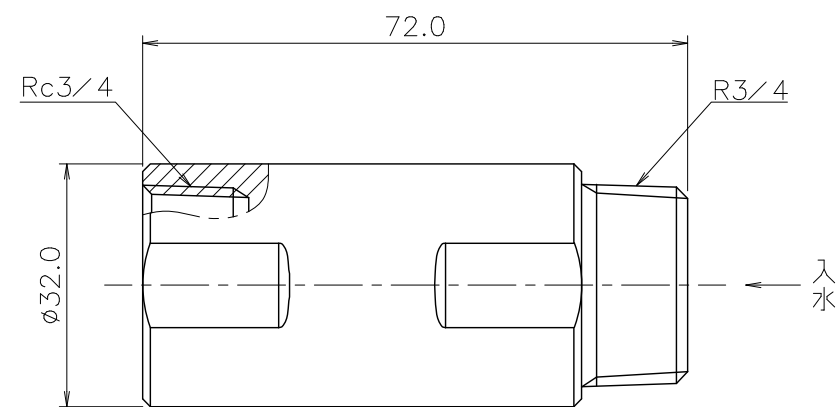
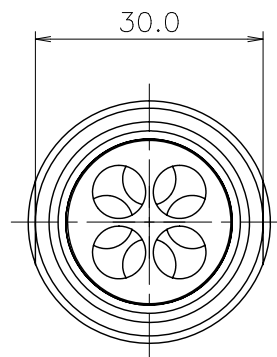
■ 仕様・能力表

	1	2
製品名	15A	20A
質量	176g	240g
材質	SUS304L	
使用水圧	0.1MPa以上	

①



②



納入仕様図	製品名	ウルトラファインバブル継手 F 15A ウルトラファインバブル継手 F 20A			
	図名	名称寸法図			
尺度	1/1	原紙サイズ	A3	図番	WN-25-0722
作成	2025.10.30	調整	-	-	株式会社ノーリツ