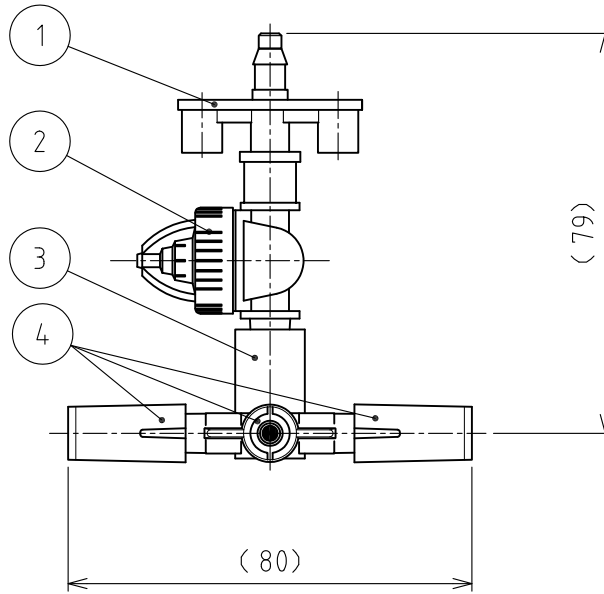
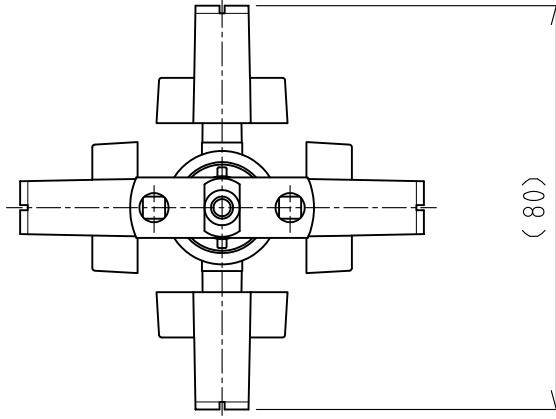


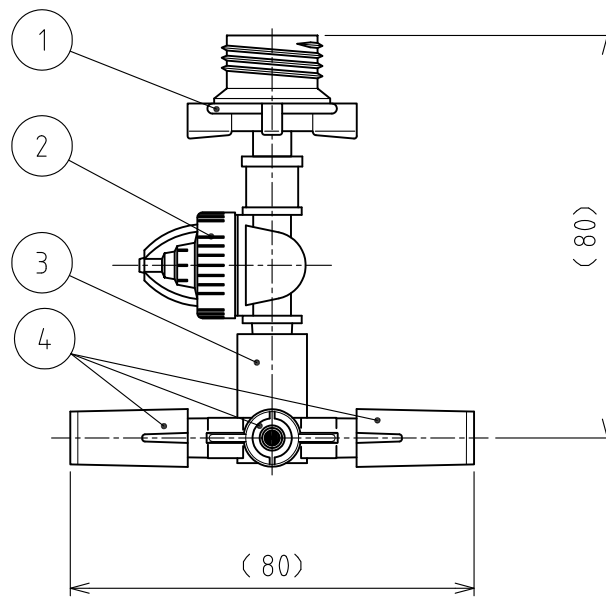
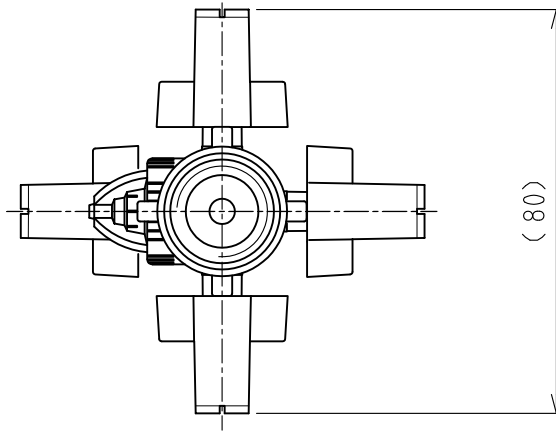
番号	名称	数量	注記
1	ベース2	1	MS-A-B2 樹脂製
2	スーパーLPD滴下防止器	1	MS-A-LPDS 樹脂製
3	クロスベース	1	FGA-4B 樹脂製
4	ノズル	4	FGA-1 樹脂製



カラーコード(※) FGA-1※		紫	青	橙	赤	黒
散水量(L/分)	4本	0.36	0.48	0.92	1.40	1.88
0.4MPa時	ノズル1体当り	0.09	0.12	0.23	0.35	0.47

②					名称	マイクロかんがい フォガー7800シリーズ
①	RD39059	ワタナベ	ホソヤ	2014.04.21		
	改訂	署名	検印	日付	図番	B-159-39-A4 (Rev.01)
サイズ	A4		投影法			
縮尺	1:1.5		日付	2013.09.10	品名	4-フォガー(4分岐)
承認	検図	設計	製図	型式	FG-4(スーパーLPDタイプ)	
ホソヤ	ホソヤ		イワサキ			

番号	名称	数量	注記
1	ベース4	1	MS-A-B4 樹脂製, 1/2"オスネジ
2	スーパーLPD滴下防止器	1	MS-A-LPDS 樹脂製
3	クロスベース	1	FGA-4B 樹脂製
4	ノズル	4	FGA-1 樹脂製



カラーコード(※) FGA-1 ※		紫	青	橙	赤	黒
散水量(L/分)	4本	0.36	0.48	0.92	1.40	1.88
0.4MPa時	ノズル1体当り	0.09	0.12	0.23	0.35	0.47

△2					名称	マイクロかんがい フォガー7800シリーズ
△1	RD39059	ワタナベ	ホソヤ	2014.04.21		
	改訂	署名	検印	日付	図番	B-170-39-A4 (Rev.01)
サイズ	A4		投影法			
縮尺	1:1.5		日付	2013.09.10	品名	4-フォガー(4分岐)
承認	検図	設計	製図	型式	FG-4(ベース4, 1/2")	
ホソヤ	ホソヤ		イワサキ	株式会社イーエス・ウォーターネット		