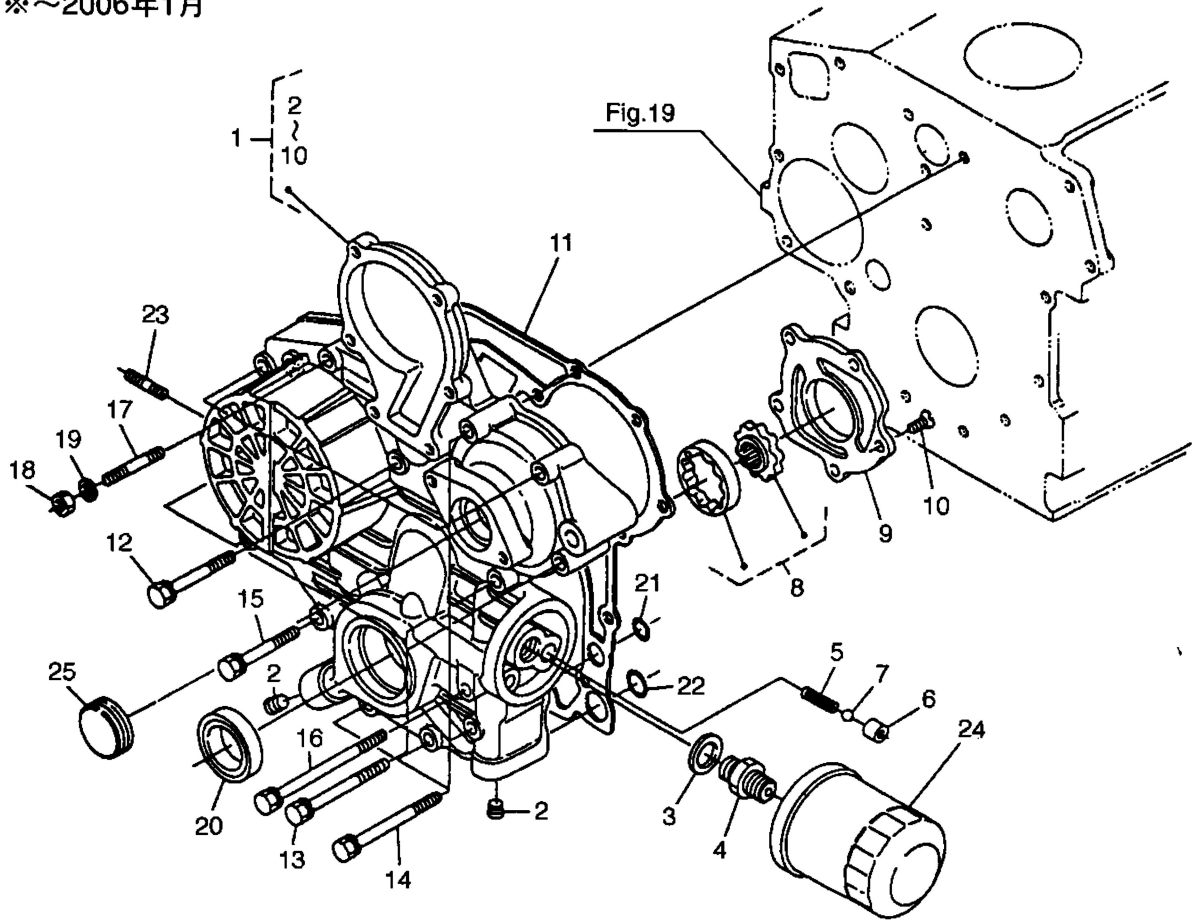


## 2 2・エンジン(オイルフィルタカートリッジ・ギヤケース)

※～2006年1月



※2006年2月～

