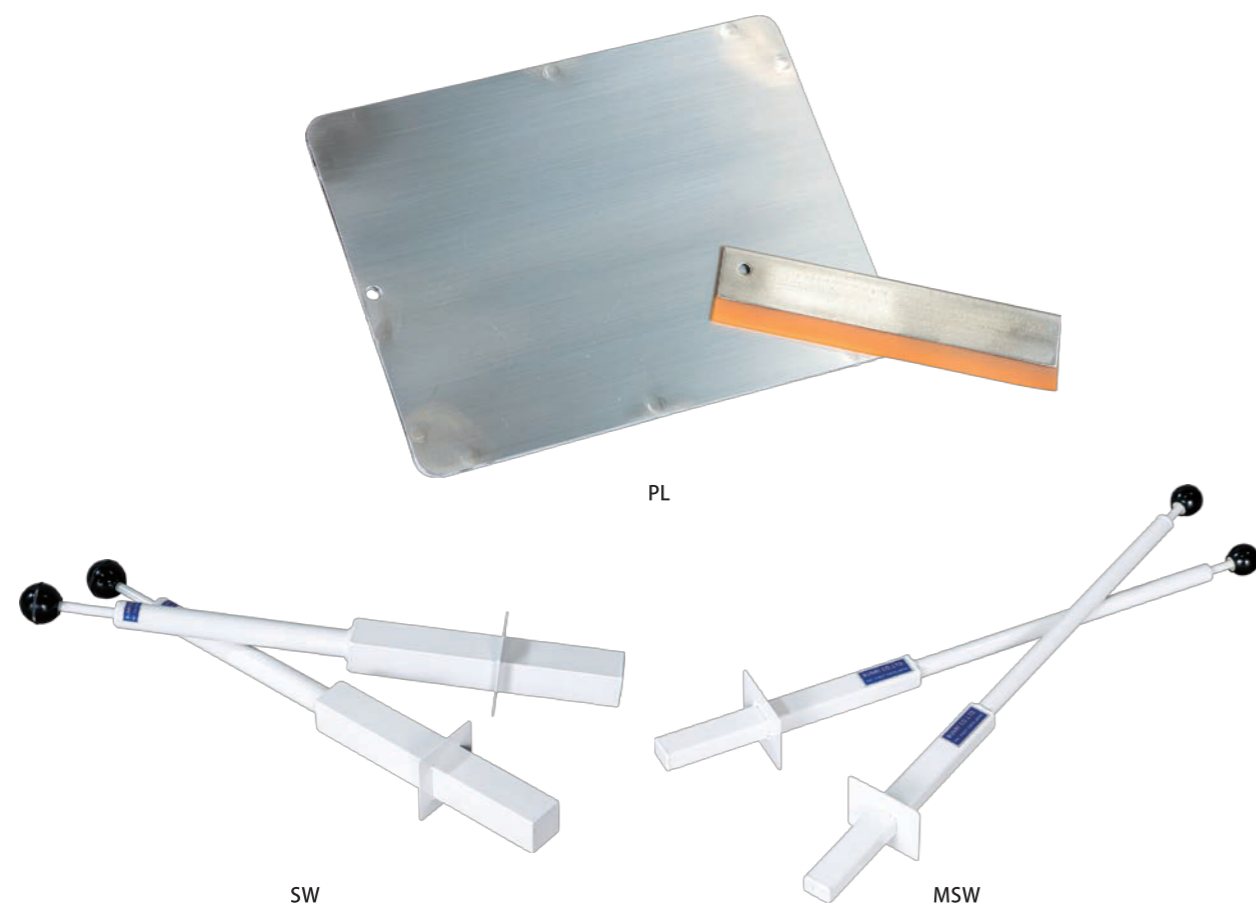


マグネティックスウィーパー SW 強力マグネティックスウィーパー MSW マグネティックプレート PL



ホームページからの製品情報
がご覧になれます。

磁性体の切削切粉・研削スラッジを回収するマグネット応用機器
クーラントタンク内部や手が届かない場所の清掃に最適です



用途・性能

クーラント	水溶性・油性
分類	磁性体
加工内容	研削 切削
ワーク材質	FC・FCD、スチール、超硬
切粉の形状	砂状、綿状、粒状、針状、小カール状 (50mm 以下)、小カール状 (51mm ~ 100mm)
研削切粉サイズ	超微粒子 (5 μm ~ 10 μm)、微粒子 (10 μm ~ 100 μm)、粗粒子 (0.1mm ~ 0.5mm)

特長

タイプ	特長
SW	・クーラントタンク内部や手が届かない所の清掃にご使用ください。
MSW	・SWと比べて、コンパクトで高磁力タイプです。 ・マシンテーブルのT溝等、狭い場所の磁性切粉・スラッジの清掃に最適です。
PL	・クーラントタンク・油圧タンクの切削切粉・研削スラッジ除去としてご使用ください。 ・水平・垂直のどちらでも設置が可能です。

スラッジ回収イメージ



SW / MSW

※画像はイメージです。実際の製品とは仕様が異なります。

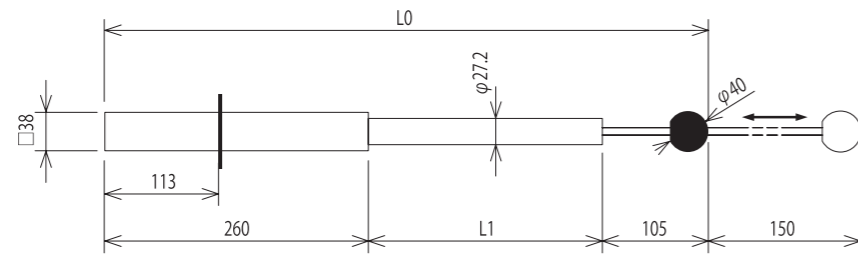


PL

仕様

SW

■ 寸法図・寸法表

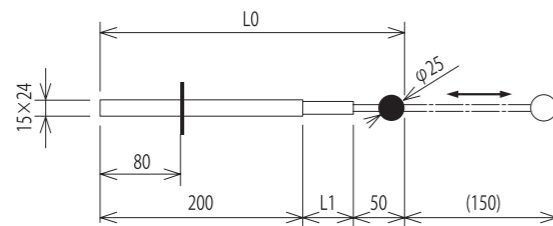


	寸法 mm		重量 kg
	L1	L0	
SW-A	230	595	1.5
SW-B	500	865	2
SW-C	1000	1365	2.8

※仕様と寸法は予告なく変更することがあります。
 ※標準製品以外のオーダー製品に関しましてはご相談ください。

MSW

■ 寸法図・寸法表

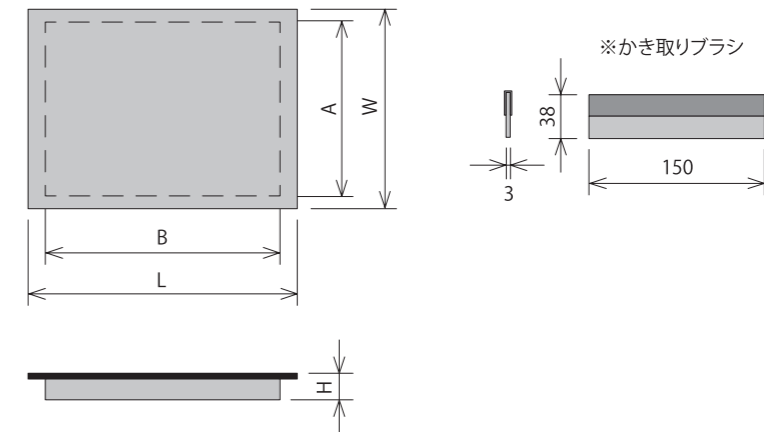


	寸法 mm		重量 kg
	L1	L0	
MSW-A	0	250	0.3
MSW-B	250	500	0.5
MSW-C	550	800	0.8

※仕様と寸法は予告なく変更することがあります。
 ※標準製品以外のオーダー製品に関しましてはご相談ください。

PL

■ 寸法図・寸法表



	寸法 mm					重量 kg
	A	B	W	L	H	
PL0808	80	78	100	100	20	0.5
PL1010	100	98	120	120		0.8
PL1520	150	198	170	220		2.2
PL2025	200	248	220	270		3.7
PL2030		298		320		4.5

※仕様と寸法は予告なく変更することがあります。
 ※標準製品以外のオーダー製品に関しましてはご相談ください。

	製品重量 ^{※1※2}	塗装色 ^{※3}
SW	1.5 ~ 2.8 kg	シルバーグレー (マンセル No.N-8)
MSW	0.3 ~ 0.8 kg	シルバーグレー (マンセル No.N-8)
PL	0.5 ~ 4.5 kg	シルバーグレー (マンセル No.N-8)

※1 詳細は製品寸法をご確認ください。
 ※2 仕様・オプション等により製品重量は異なります。
 ※3 指定色に関しましてはご相談ください。