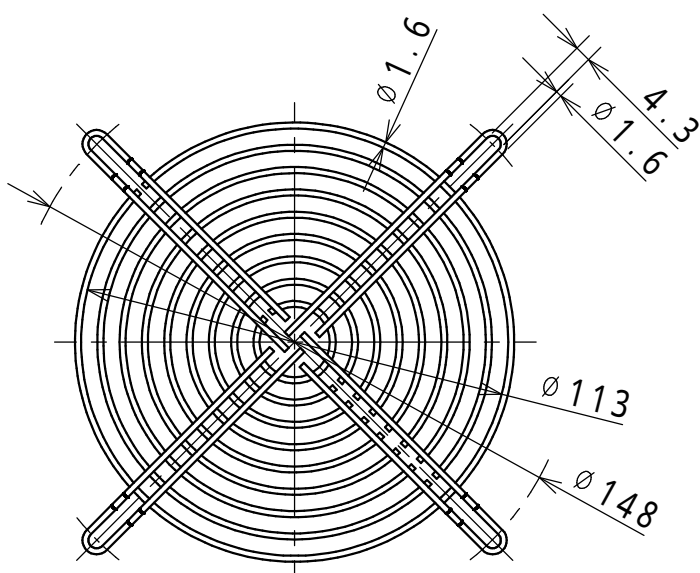
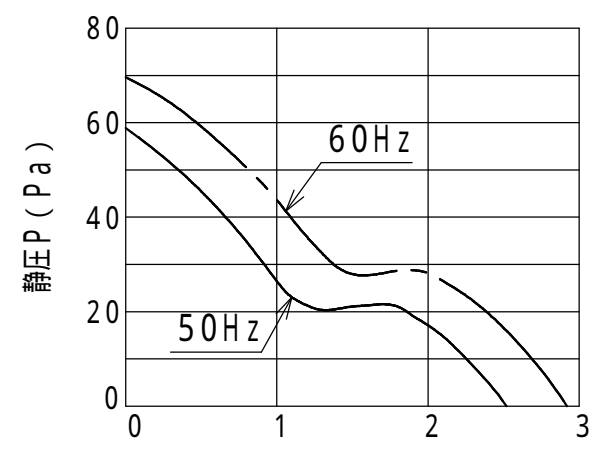
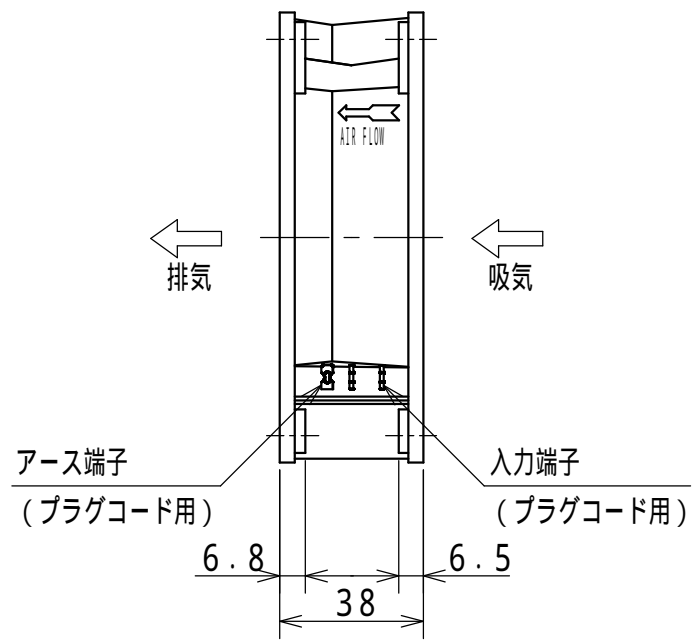
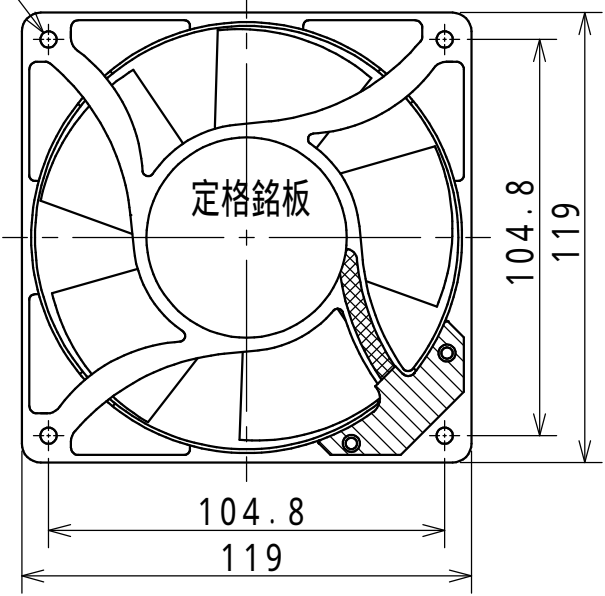


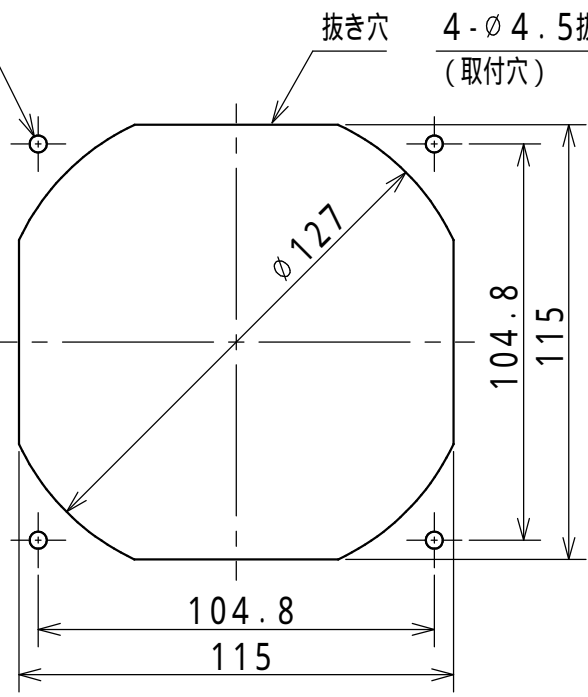
1 2 3 4 5 6

4- ϕ 4.3
(取付用)



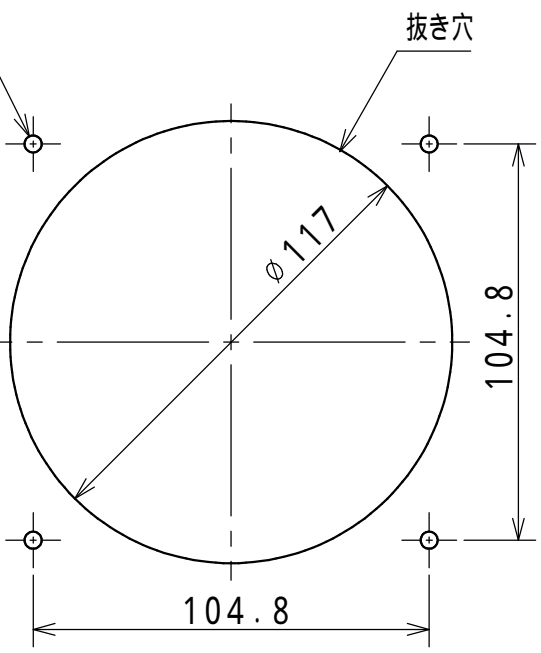
フィンガーガード(付属品)

4- ϕ 4.5抜き穴
(取付穴)



排気側

4- ϕ 4.5抜き穴
(取付穴)



吸気側

取付寸法図

- 付属品
- 取付ねじ.....4個 (M4×5.5)
 - 取付ナット.....4個 (M4)
 - フィンガーガード.....1個
 - プラグコード.....1本 (電源線: 0.75mm²×2.1m, アース線: 1.25mm²×0.6m)
 - 回転物注意ラベル.....1枚
 - 取扱説明書.....1部

製品仕様

品名記号	PF-120A	PF-120-2A
定格電圧(V)	単相AC100	単相AC200
定格周波数(Hz)	50/60	
最大風量* ¹ (m ³ /min)	2.5/2.9	
最大静圧* ¹ (Pa)	57.9/68.7	
回転速度(min ⁻¹)	2700/3100	
定格電流(A)	0.24/0.21	0.12/0.1
起動電流(A)	0.32/0.28	0.16/0.14
定格消費電力(W)	18/16	
使用温度(°C)	-30~+60	
使用湿度(%RH)	20~85(結露無きこと)	
焼損保護方式	インピーダンスプロテクト	
騒音* ² (dB(A))	約42/45	
質量(kg)	0.55	
フレーム材質	アルミニウム合金(無塗装)	
羽根材質	変性PPE樹脂	
フィンガーガード材質	鋼線(ニッケルクロムめっき)	
取付可能板厚(mm)	0.8~4.5	

備考
 ※1. 最大風量、最大静圧の測定方法は、ダブルチャンバー方式です。
 ※2. 騒音は反響の少ない無響音室で測定した値です。現地の周囲環境により騒音値は大きく影響されます。

御納入先

年 月 日

数量

品名 盤用換気扇(スタンダードタイプ)
PF-120(-2)A

図番

尺度 A3基準 1:2 製図 大坪 検図 村瀬 承認 松尾

作図 2025年10月6日