



TL-447SUS

ステンレスセミパチン錠

Pull-Down Catch



特長

開放状態でもレバーが振らつかないステンレス製のアームキャッチです。
南京錠用の穴がある、施錠可能なタイプもご用意しております。
ステンレス製の為、耐食性に優れています。

用途

計測機器・制御盤・分電盤・工作機械等

注意事項

サラねじまたはサラリベットで取り付ける場合は、取付面に面取り加工を施してください。

Characteristic

The latch is made of stainless steel. The lever stays stationary even when it is in the unlatched position.
There is another line up with hole for padlocks.
Made of stainless steel, having excellent corrosion-resistance.

Application

Measuring instruments / Control boards / Distribution panels / Machine tools, etc.

Note

Installation hole should be chamfering processed before using screws or rivets.

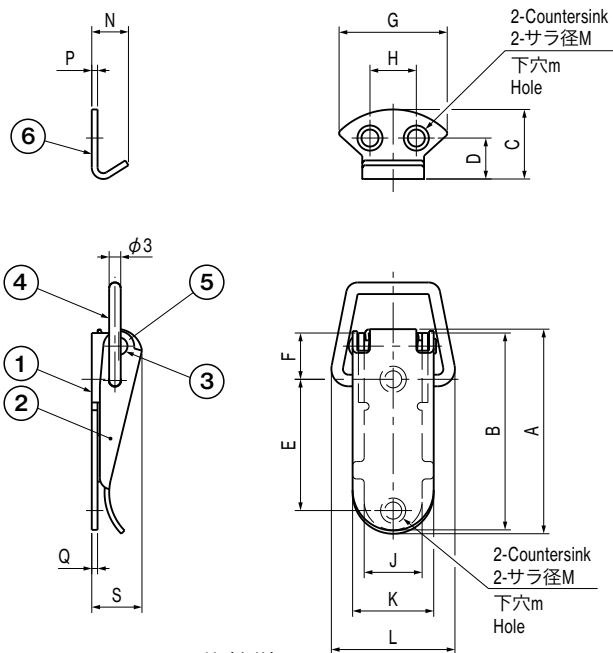
■部品表 Parts List

部番 No.	部品名 Part Name	材質 Material	処理 Finish	数 Quantity
1	ベース Base	SUS304	バレル研磨 Barrel Polishing	1
2	レバー Lever			1
3	ピン Pin	SUS	—	1
4	アーム Arm	SUS304	バレル研磨 Barrel Polishing	1
5	スプリング Spring	SUS316	—	1
6	キーパー Keeper	SUS304	バレル研磨 Barrel Polishing	1

許容荷重 Allowable Load

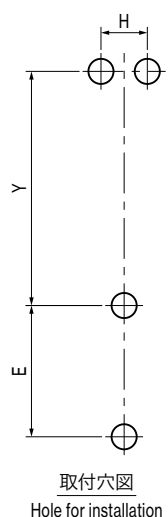
型番 Model No.	許容荷重 N(kgf) Allowable Load N(kgf)
TL-447SUS-1	85(8.7)
TL-447SUS-1K	
TL-447SUS-2	65(6.6)
TL-447SUS-2K	

キーパー Keeper
TL-447SUS-1-K/TL-447SUS-2-K



ステンレスセミパチン錠 (本体)
Pull-Down Catch (Base)
TL-447SUS-1/TL-447SUS-2

ステンレスセミパチン錠 (鍵穴付) (本体)
Pull-Down Catch (Padlock Hole) (Base)
TL-447SUS-1K/TL-447SUS-2K



仕様 Specification

型番 Model No.	品名 Product Name	商品構成 Set Component	自重 (g) Net Weight (g)
TL-447SUS-1-H	ステンレスセミパチン錠 (本体) Pull-Down Catch (body)	TL-447SUS-1-H	31.2
TL-447SUS-1-K	ステンレスセミパチン錠 (キーパー) Pull-Down Catch (Keeper)	TL-447SUS-1-K	5.0
TL-447SUS-1	セット品 Set	TL-447SUS-1-H, TL-447SUS-1-K	36.2
TL-447SUS-1K-H	ステンレスセミパチン錠 (鍵穴付) (本体) Pull-Down Catch (Padlock Hole) (body)	TL-447SUS-1K-H	30.6
TL-447SUS-1K	セット品 Set	TL-447SUS-1K-H, TL-447SUS-1-K	35.6
TL-447SUS-2-H	ステンレスセミパチン錠 (本体) Pull-Down Catch (Base)	TL-447SUS-2-H	15
TL-447SUS-2-K	ステンレスセミパチン錠 (キーパー) Pull-Down Catch (Keeper)	TL-447SUS-2-K	2.9
TL-447SUS-2	セット品 Set	TL-447SUS-2-H, TL-447SUS-2-K	17.9
TL-447SUS-2K-H	ステンレスセミパチン錠 (鍵穴付) (本体) Pull-Down Catch (Padlock Hole) (body)	TL-447SUS-2K-H	14.8
TL-447SUS-2K	セット品 Set	TL-447SUS-2K-H, TL-447SUS-2-K	17.7

寸法表 Size List

型番 Model No.	A	B	C	D	E	F	G	H	J	K	L	M	m	N	P	Q	S	U	X	Y
TL-447SUS-1	(53)	51	18	10.6	34	12	28	12	15	21	32	φ6.5	φ4.4	(9.5)	t1.5	t1.5	(13)	—	—	(31)
(14)																		(φ5.5)		
TL-447SUS-2	(40)	38.5	16	9.8	23	11	23	10	13	16	26.4	φ6	φ4.2	(9)	t1.2	t1	(9.5)	—	—	(30)
(12)																		(φ5)		