

## THA-317

## 掘込取手

## Flush Pulls



## SEMI 規格 : S8-0701 適合品

## 特長

SEMI 規格 (指かけ型ハンドル 4 本指) に適合したステンレス製の掘込取手です。ヘアライン仕上げ品と黒色半艶塗装品、ナット取付タイプとねじ止めタイプをご用意しております。

## 用途

厨房機器・計測機器・医療機器等

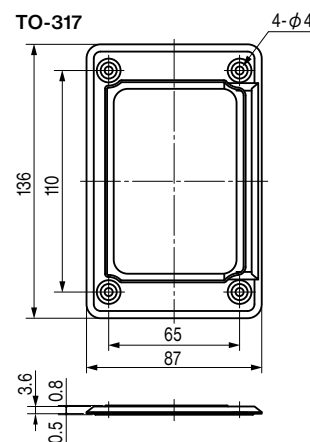
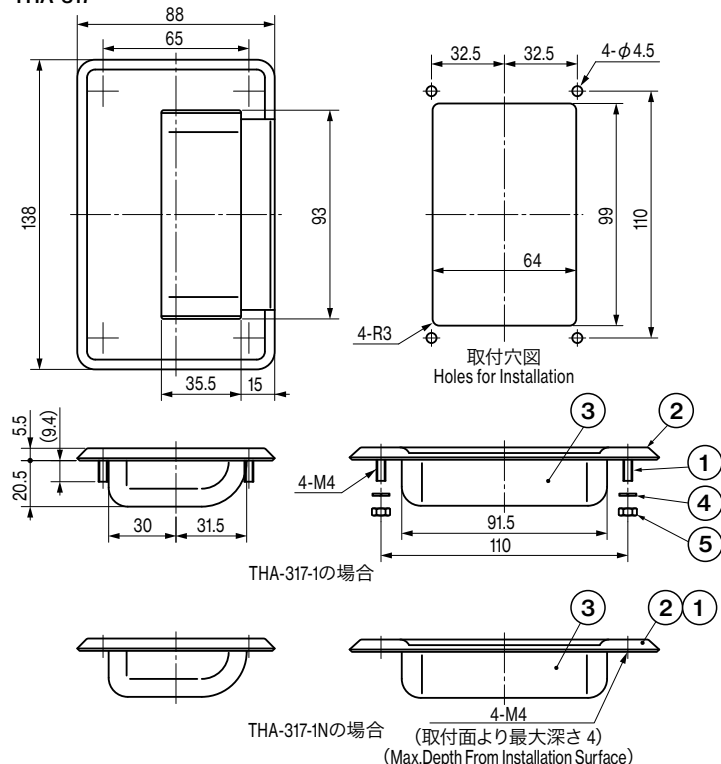
## ■部品表 Parts List

部番 No.	部品名 Part Name		材質 Material	処理 Finish		数 Quantity
	THA-317-1/THA-317-1-BK	THA-317-1N/THA-317-1N-BK		THA-317-1/THA-317-1N	THA-317-1-BK/THA-317-1N-BK	
1	六角ボルト Threaded Stud	六角ナット Hexagonal nut	SUS	—	—	4
2	カバー Cover	—	SUS304	ヘアライン Hairline	黒色半艶塗装 Black semi-gloss paint	1
3	ケース Case	—		—	—	1
4	ばね座金 Spring washer	—	SUS	—	—	4
5	六角ナット Nut	—		—	—	4

※部番 4・5 は THA-317-1N、-1N-BK には付属しません。

Part numbers 4 and 5 are not included with THA-317-1N, -1N-BK.

## THA-317



※THA-317 掘込取手用のパッキンです。  
防水用で使用する場合、防水レベルによっては、ねじ部から水が滲水するおそれがありますので、シール材等でねじ部を保護してください。  
※For water-proof. Protect the screw by extra sealing material in case higher water-proof is required.

## 材質と処理 Material &amp; Finish

型番 Model No.	材質 Material	処理 Finish
TO-317	EPDM(エチレンプロピレンゴム) (Ethylene Propylene Diane Monomer)	黒色 Black

## 仕様 Specification THA-317

型番 Model No.	仕様 Specification		自重 (g) Net Weight (g)
THA-317-1	ボルトタイプ Threaded Stud	ヘアライン仕上げ Hairline finish	185
THA-317-1-BK		黒色半艶塗装 Black semi-gloss paint	
THA-317-1N	ナットタイプ Hexagonal nut	ヘアライン仕上げ Hairline finish	177
THA-317-1N-BK		黒色半艶塗装 Black semi-gloss paint	

## 仕様 Specification TO-317 THA-317 用パッキン (オプション) TO-317 Packing for THA-317 (Optional)

型番 Model No.	自重 (g) Net Weight (g)
TO-317-1	21.5