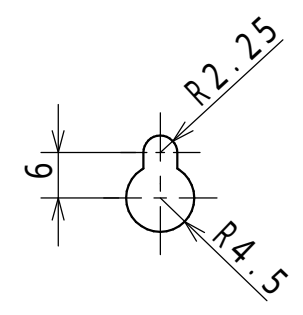
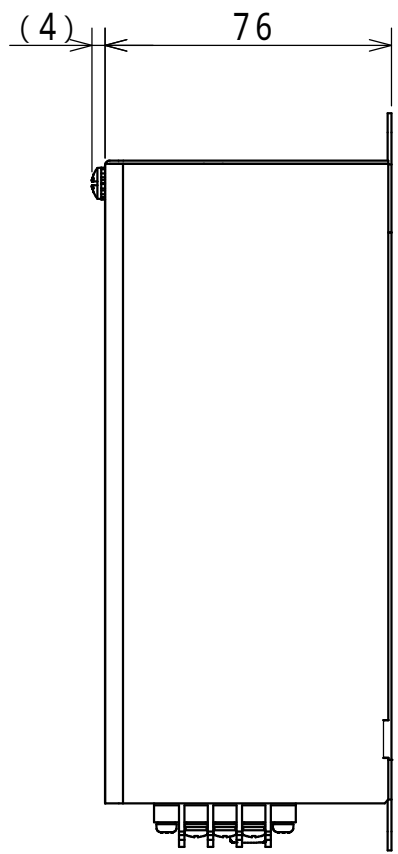
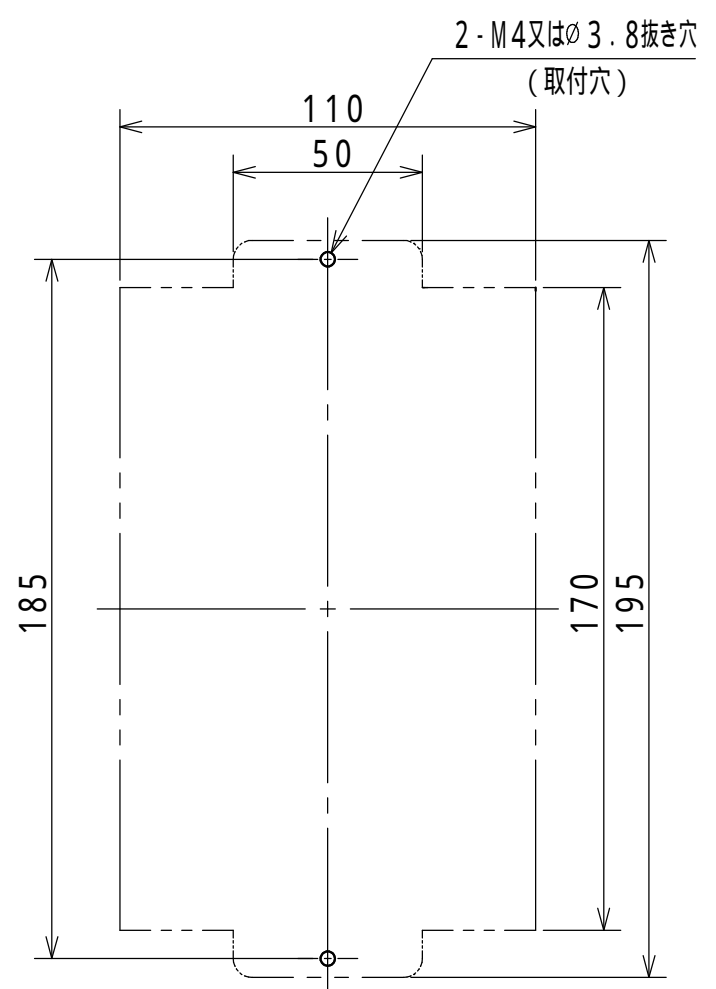


- 付属品
- 取付ねじ (Sタイトねじ) ... 2個 (M4 \times 12)
 - 排水ホース ... 1本 (外径 $\phi 13 \times 1$ m)
 - ホースクランプ ... 1個
 - 端子カバー ... 1個
 - 結束バンド ... 1個
 - 固定プレート ... 1個
 - 取扱説明書 ... 1部



ダルマ穴詳細図 (1:1)



取付寸法図

注: 二点鎖線は本製品外形を示します。

製品仕様

定格電圧 (V)	単相AC100-240
除湿能力*1 (ml/h)	8
適用容積*2 (m ³)	2.4
定格電流*3 (A)	0.24 (AC100V時) 0.14 (AC200V時)
起動電流*3 (A)	5.9 (AC100V時) 10.4 (AC200V時)
定格消費電力*3 (W)	13.5
使用温度*4 (°C)	+10~+50
使用湿度 (%RH)	85以下
保管温度 (°C)	-20~+70
保管湿度 (%RH)	85以下*4
騒音*6 (dB(A))	約54
製品質量 (kg)	1.3
表面処理 (カバー)	粉体塗装
色 (カバー)	ライトベージュ (マンセル 5Y7/1)
取付可能板厚 (mm)	1.6~3.2

- 備考
- *1. 周囲温度30°C、周囲湿度80%RH時の除湿能力です。
 - *2. 適用容積はキャビネットの換気回数が1回/h以下で、キャビネット外湿度90%RHの時、キャビネット内湿度を80%RH以下に保つ容積です。
 - *3. 周囲温度30°C時の定格値です。
 - *4. 10°C未満で連続運転し続けると、除湿フィンが霜付き状態となることがありますので、注意してください。
 - *5. 保管温度が+50°C以下の場合には90%RH以下です。
 - *6. 騒音は反響の少ない無響音室で測定した値です。
 - *7. 端子台3Pは、上側から電源入力(2P)、接地(1P)端子となります。

御納入先

様

年	月	日	数量

品名 盤用除湿器 (パネルドライ) スタンダードタイプ PD-8A

図番

尺度 A3基準 1:2 製図 澤井 検図 服部 承認 松尾

作図 2025年12月4日