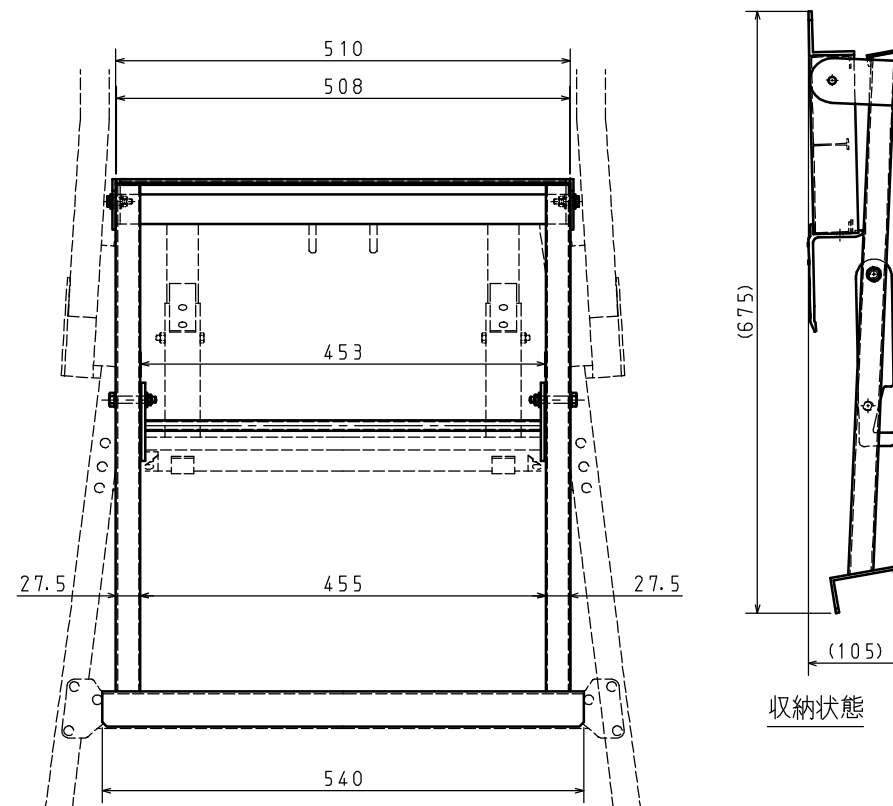


DXA-13設置状態図
(S=1:15)

備考

1. 主な使用材料
天板 A6005CSS-T5相当、A6063SS-T6、
A6063S-T5
支持枠 A6005CSS-T5相当、A6063S-T5
フック SS
2. フックはジオメット720処理、その他鋼製部品は三価クロメートメッキを施す。
3. 最大使用質量 100kg
4. 製品質量 約4.5kg
5. 適用製品 DXA-13A・13B、13AT・13BT
6. 部品表及び改定履歴は、図面リスト・部品表に示す。



収納状態

SCALE 尺寸 1:6	DATE 日付 2016. 12.22	APPROVED 承認 藤村	CUSTOMER NAME 注文先
ピカ コーポレーション		ASSESSED 審査 藤村	TITLE 品名 アルミニウム合金製 補助足場 DXA-HA13
		DESIGNED 設計・製図 見良津	DRAWING NO. 図面番号 83-862-01