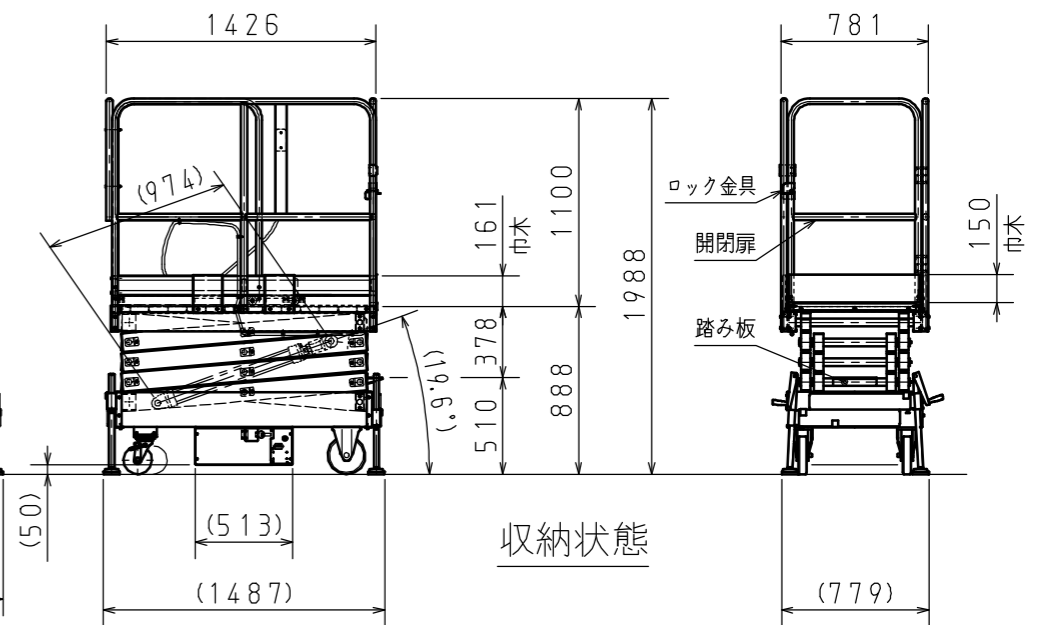
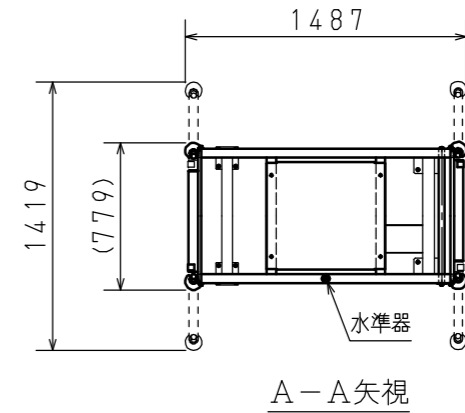


備考

・使用材料	アルミニウム合金製 (アーム、台車、作業床、スライド床、手すり枠)
・最大使用質量	150kg (作業床) ※収納状態のスライド床を含む 100kg (スライド床)
・作業床寸法	710mm×1400mm~2049mm
・作業床最大高さ	4600mm
・昇降方法	バッテリー駆動油圧式 (DC12V)
・移動方法	固定車輪: 2輪 (φ200)、自在車輪: 2輪 (φ150) による手押し式
・操作電源ON/OFF	キースイッチ操作 (付属品: 操作電源用キー)
・昇降操作	ペンダントスイッチによるボタン操作
・製品質量 (計算)	約370kg



SCALE 尺度 1:40	DATE 日付 2020. 9.17	CUSTOMER NAME 注文主
ピカ コーポレーション		TITLE 品名 シザース式昇降作業台 (スライド床仕様) LWA-L46B
		DRAWING NO. 図面番号 77-055-03