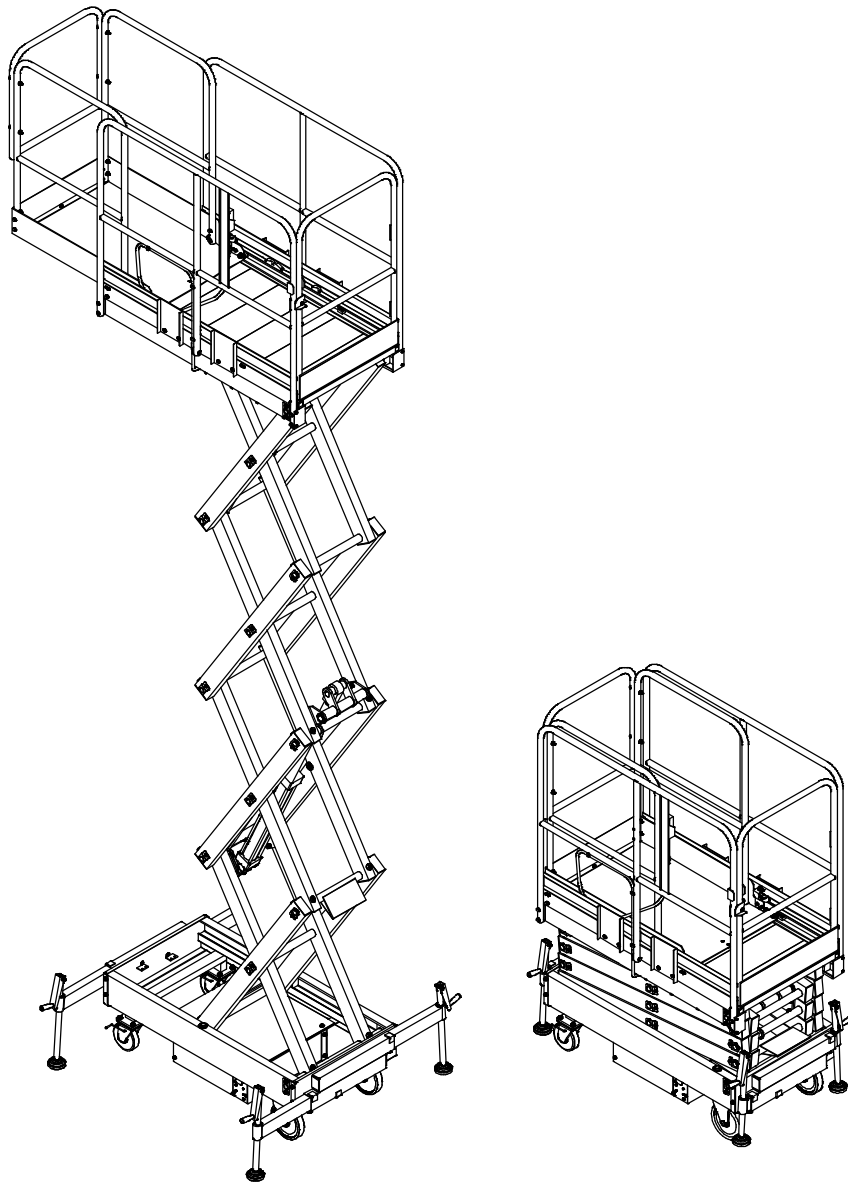


シザース式昇降作業台 (スライド床仕様)

LWA-LB型

取扱説明書



ピカ コーポレイション

もくじ

はじめに・・・・・・・・・・・・・・・・	2
表示マークについて・・・・・・・・	2
ご使用前の準備（製品が届いたら）・・・・・・・・	3
各部名称・ラベル貼付位置・・・・・・・・	4
安全のために、必ず守っていただきたいこと・・・	6
製品仕様・・・・・・・・・・・・・・・・	9
バッテリー（蓄電池）について・・・・・・・・	10
バッテリー充電器について・・・・・・・・	11
ご使用前の点検（始業前点検）・・・・・・・・	13
昇降作業台の使いかた・・・・・・・・	14
製品の設置と準備	
作業床の昇降	
手動降下装置	
スライド床の伸縮	
作業床・スライド床の最大使用質量について	
墜落制止用器具について	
作業終了	
運搬と保管のしかた・・・・・・・・	17
「故障かな？」と思ったら（不調診断）・・・・・・・・	19
始業前点検表・・・・・・・・	21
保守点検のご案内・・・・・・・・	23

はじめに

このたびは本製品を、お買い上げいただきましてありがとうございます。

この取扱説明書は、本製品の使いかたと使用上の注意事項について記載しています。

ご使用前には必ず、この取扱説明書をよくお読みいただき、事故が起こらないよう、内容にしたがって正しくお使いください。また、お読みになった後も、この取扱説明書をすぐに取り出せる所へ大切に保存してください。

取扱説明書の内容と合わせて、作業現場内での規則を守り安全に作業してください。



- 昇降作業台は、正しく使われないと転倒や転落の危険があります。お使いになるときは、昇降作業台の安定した状態を確認してください。
- この取扱説明書に書かれた使いかた以外の使用方法や注意事項を守らずに、事故を起こされても責任を負いかねますのでご了承ください。

表示マークについて

取扱説明書や製品のラベルに記載されている△マーク付きの説明は、安全上、特に重要な項目ですから、必ずお守りください。

△危険

記載されている内容を守らなければ、死亡や重大な事故が生じる危険が極めて大きいことを示します。



禁止

このマークは、禁止（してはいけないこと）を示します。



強制

このマークは、強制（必ずすること）を示します。

△警告

記載されている内容を守らなければ、死亡や傷害事故が生じる危険のあることを示します。

<絵表示について>

警告表示の要点が一目で理解できるように、取扱説明書の中で絵表示を使用しています。絵表示には下記の意味があります。



感電注意

持ち運びや移動・設置時に、配電線に触れると、感電して危険であることを注意しています。

△注意

記載されている内容を守らなければ、けがや製品が破損する恐れがあることを示します。
※破損したままで使用しますと、転倒や転落による傷害事故の原因になります。

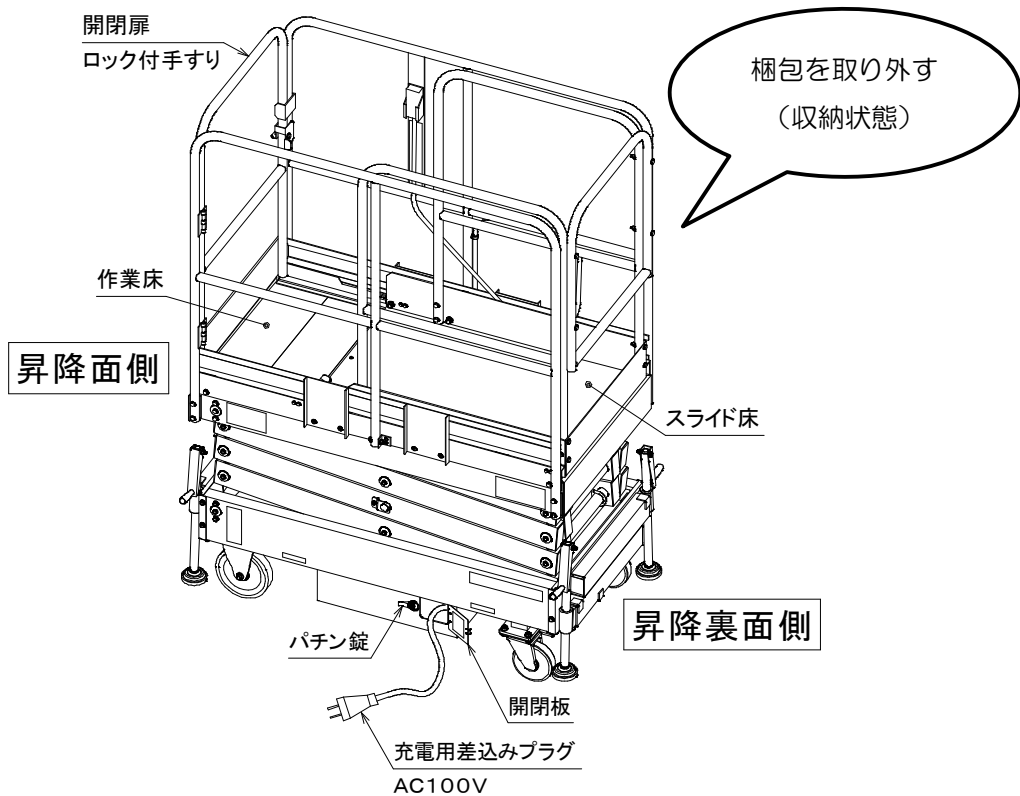


可動部や開閉部で 手をはさまないように注意

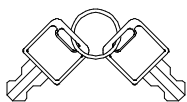
可動部や開閉部などで手をはさむ恐れがあることを注意しています。

ご使用前の準備（製品が届いたら）

1. 梱包を取り外してください。
2. 付属品（操作電源用キー）が付属されていることを確認してください。
3. 下図の収納状態で台車側面（昇降面に向かって右側）の開閉板を開け、充電用差込みプラグ（AC100V）を取り出してバッテリーを充電してください。
プラグをコンセントに差込むと充電が開始されます。
※差込みプラグ及びコードは無理に引張らないでください。
4. 製品が収納状態であることを確認し、付属の操作電源用キーを台車側面のキースイッチ（昇降面に向かって左側）に差込み、右に回して電源ONにしてください。
電源ONにするとバッテリー残量計が点灯し、バッテリーの充電状態が確認できます。
満充電になりましたら、充電用差込みプラグを抜いてください。
※電源OFFでは残量計は点灯しません。電源ONでバッテリー残量を確認してください。
※充電後コードは束ねて収納してください。

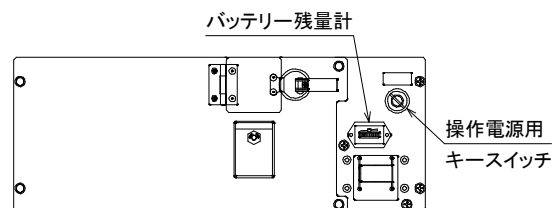


<付属品>



操作電源用キー

<昇降面に向かって左側（上図の反対側）>



各部名称・ラベル貼付位置

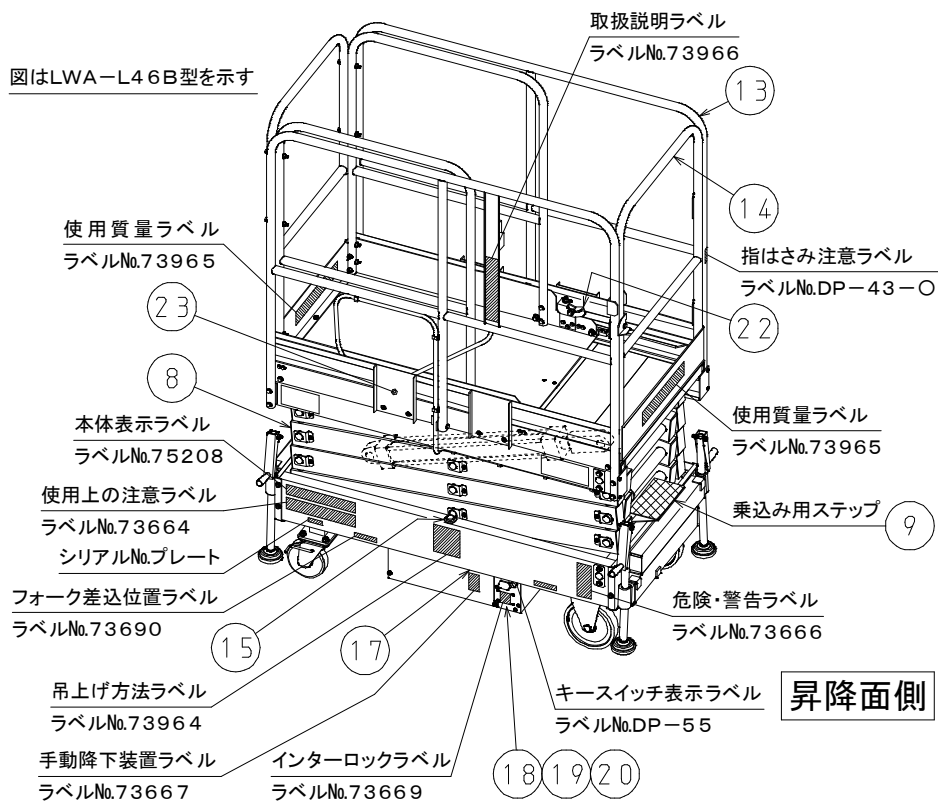
番号	名称	備考	番号	名称	備考
1	台車		13	手すり枠	
2	ブレーキ付き自在車輪		14	開閉扉（ロック付手すり）	
3	固定車輪		15	水準器	
4	下部ボックス		16	充電用差込みプラグ（約 2m）	
5	アウトリガーソケット		17	手動降下装置	
6	アウトリガー		18	インターロックランプ	
7	アウトリガー位置決めピン		19	バッテリー残量計	
8	シザースアーム		20	操作電源用キースイッチ	
9	乗込み用ステップ		21	スライド床	
10	油圧シリンダ		22	ロックユニット	
11	作業床		23	受け金具（ナイロンスリング用）	
12	ペンダントスイッチ				

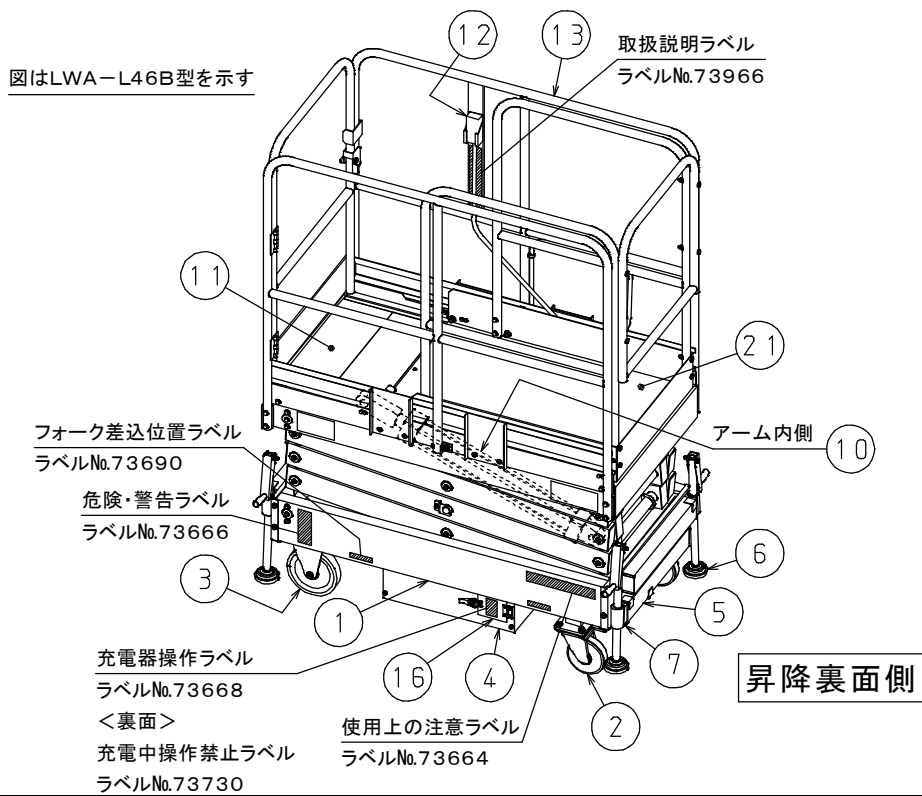
※16・17は下部ボックス内にあります。各開閉板を開け操作してください。

<ラベルの手入れ>

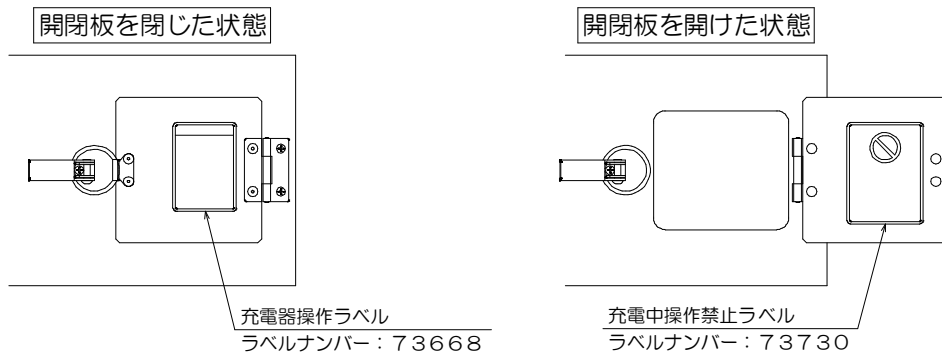
ラベルは表示内容が確認できるよう、傷つけないでください。

ラベルが汚れている場合は、水などで汚れを落とした後やわらかい布で拭いてください。

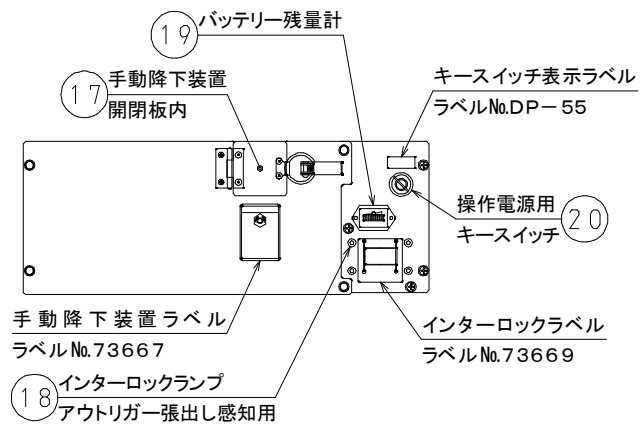




<下部ボックス側面（昇降面に向かって右側）>



<下部ボックス側面（昇降面に向かって左側）>




ラベルを取寄せるときは、ラベルナンバーをご連絡ください。


安全のために、必ず守っていただきたいこと

ここに記載されている注意事項を守らないと、死亡や重大な事故、製品の破損が生じる恐れがあります。


1. 使用条件について

△警告 この製品は、本体表示ラベルでの
 最大使用質量の範囲内で使用し
てください。


体重と荷物の合計質量が、最大使用質量を
超えるときは、使用しないでください。
また、荷物は作業床よりはみ出さない大きさ
で、偏荷重にならないようにしてください。

△警告 昇降作業台としての用途以外の
 使いかたをしないでください。
禁止


この製品は、高い所で作業するための
足場として作られた「昇降作業台」です。
人の乗り移りの足場として用いたり、
作業床から荷物をぶら下げた状態で
使用しないでください。
使いかたを誤ったり、用途以外の使いかたを
しますと転倒や転落による重大な事故の恐
れがあります。


△警告 昇降作業台を加工や改造しない
 てください。
禁止

本製品を分解・改造しないでください。
特に油圧シリンダ・配管等は絶対に取外さ
ないでください。
分解や改造は本来の機能をそこね、事故や
故障の原因となります。
弊社にご相談なく分解、改造されたことに
起因する事故や故障については責任を負
いかねます。


△警告 取扱説明書・警告ラベルの内容
 が理解できない人には、使わせ
ないでください。
強制

この製品の取扱説明書やラベルには、安全
に使用する上で特に重要なことが書かれ
ています。注意事項をよく読み、理解して
お使いください。


△危険 作業床を上昇させた状態で、
 作業床下部に入ったり、手など
を入れないでください。
禁止
重大な事故につながる恐れがあります。

△注意 貼りつけてあるラベルが無くな
 ったり、読めなくなった製品は
使わないでください。
禁止

必ず、弊社から新しいラベルを取り寄せて、正しい
位置に貼り、内容を理解してから使ってください。
※ラベルを取り寄せるときは、ラベルナンバー
(5~6 ページ参照) をご連絡ください。

△注意 安全のため、お使いになるときは
 保護帽（ヘルメット）及び墜落制
止用器具を着用してください。
強制

墜落制止用器具を使用する際は、作業場所
側の強固な梁などに掛けてから作業して
ください。

△警告 可動部や開閉部などで手や
 身体をはさまないように
注意してください。
強制

昇降中は、可動部に手や身体・衣服が
触れないようにしてください。



可動部で手や身体がはさまれる恐れがあります。

⚠警告



禁止

作業床の上で脚立等を使用して作業しないでください。

転倒や転落の恐れがあります。

⚠警告



禁止

手すり枠に乗ったり荷物を載せないようにしてください。

足が滑ったり、破損によって転倒や転落の恐れがあります。

⚠警告



禁止

他の構造物や、複数の昇降作業台との間に足場板等を掛け渡して作業床として使用しないでください。

転倒や転落の恐れがあります。

⚠警告



禁止

作業中、壁や物を無理に押ししたり、引いたりしないでください。

無理に押ししたり、引いたりすると、反動で昇降作業台が不安定になり、転倒や転落の恐れがあります。

⚠警告



禁止

溶接をする際、昇降作業台本体からアースを取らないでください。

作業者が感電したり、機器が破損する恐れがあります。



本製品のまわりで溶接作業をする際は、製品を養生してから行ってください。

⚠警告



禁止

昇降作業台を使用しているとき、アウトリガーを調節したり、収納したりしないでください。

昇降作業台が不安定になり、転倒や転落の恐れがあります。

⚠注意



強制

昇降作業台を移動させるときは、必ず作業床を最下部まで下降させ、固定手すりを持って操作してください。

最下部まで下降せずに移動させると

製品が転倒する恐れがあります。



また、固定手すり以外を持って移動させると、可動部で手をはさんだり、製品が破損する恐れがあります。

⚠注意



禁止

作業床に作業者を乗せたまま、製品を移動させないでください。

転倒や転落の恐れがあります。

2. ご使用になる前に

⚠警告



強制

使う前には、必ず「ご使用前の点検（始業前点検）」を行い、異常の無いことを確認してください。

異常のあるときは、絶対に使わないでください。重大な事故につながる恐れがあります。

ご使用前の点検（始業前点検）は、13ページを参照ください。

⚠警告



禁止

変形した昇降作業台を使わないでください。

この製品はアルミ製です。曲がったアルミ材は曲げ直すと強度がいちじるしく低下します。

したがって、変形した製品を修理して使いますと、容易に折れたり曲がったりして、重大な事故につながる恐れがあります。

安全のために、必ず守っていただきたいこと

ここに記載されている注意事項を守らないと、死亡や重大な事故、製品の破損が生じる恐れがあります。


3. 設置する場所について

△危険



設置するときや移動するときは、配電線・送電線に注意してください。

強制

この製品は電気を通しますので、配電線・送電線に触れると感電し、 重大な事故につながる恐れがあります。

配電線・送電線からの推奨離隔距離は、下記を参照ください。

△警告



悪天候時（雨、雪、強風時等）は、使用しないでください。

禁止

風にあおられたり、足元が滑ったりし、重大な事故につながる恐れがあります。

また、本製品には電気部品を使用していますので、雨に濡れたまま使用すると、機器が破損したり感電する恐れがあります。

△警告



禁止

足元や周囲・頭上がはっきり見えない暗がりには、設置しないでください。

暗い場所では照明を設けるなど、周囲を十分に明るくし作業に必要な照度を確保してください。

また、作業区域内には作業者以外が近づかないようにしてください。

△警告



禁止

昇降作業台が安定しない場所には、設置しないでください。

台車が水平になるように設置し、安定しない場所では使用しないでください。

不安定な場所で使用すると、重大な事故につながる恐れがあります。

配電線・送電線からの推奨離隔距離

電路	送電電圧 (V)	労働基準局長通達※ 最小離隔距離 (m)
配電線	100~200	1.0 以上
	6600	1.2 以上
送電線	20000~30000	2.0 以上
	77000	2.4 以上
	154000	4.0 以上
	275000	6.4 以上
	500000	10.8 以上

※ 労働基準局長通達 昭和 50 年 12 月 17 日 基発第 759 号

製品仕様

型式		LWA-L 36B	LWA-L 46B
最大使用質量		150 k g（作業床）※収納状態のスライド床を含む 100 k g（スライド床）	
作業床	高さ（最大）	3565mm	4600mm
	高さ（最小）	783mm	888mm
	大きさ	710mm×1400～2049mm	
手すり枠高さ		1100mm	
アウトリガー展開寸法		1420mm×1490mm	
収納寸法	高さ	1885mm	1990mm
	幅	795mm	795mm
	奥行	1490mm	1490mm
上昇時間／下降時間		約 30 秒／約 25 秒（負荷荷重・外気温等により変動）	
パワーユニット		12V バッテリー・油圧式 ※ 連続昇降運転不可（5 分以上間隔をあけてください）	
充電器		AC100V 差込みプラグ	
充電時間		最大 約 7 時間	
昇降回数（満充電時）		30～50 回（負荷荷重・外気温等により変動）	
作動油		I S O V G 32 相当（油量：2.5L）	
車輪		プレーキ付自在車輪（2 輪）	φ150mmウレタン車輪
		固定車輪（2 輪）	φ200mmウレタン車輪
製品質量		345 k g	370 k g
標準装備		<ul style="list-style-type: none"> ・アウトリガーインターロック ・下降時警報ブザー ・手動降下装置（手動降下時、警報ブザーは鳴りません） ・水準器 ・過積載防止装置（LWA-L 46B 型のみ） <p>※最大使用質量以上の負荷がかかると油圧機器保護回路が作動し、作業床は上昇しません。 このとき下部ボックスから動作音がします。</p>	

仕様は予告なく変更する場合があります。

バッテリー（蓄電池）について

本製品は、下部ボックス内にバッテリー（蓄電池）を搭載しています。
下記の注意事項を守って、製品をご使用ください。

△危険

- バッテリーは水素ガスを発生する場合があります。バッテリーに火気を近づけたり、火花を発生する部品や機器の近くで製品を使用しないでください。
- バッテリーの+端子と-端子を金属類で短絡させると、やけどの恐れ、バッテリー破損や引火爆発の原因となります。

△警告

- バッテリーの充電は、本製品に搭載されている充電器を使用してください。その他の充電条件で充電すると、発熱・爆発の原因となります。
- 下部ボックスが浸水する恐れのある場所で使用しないでください。バッテリーの端子が腐食したり、感電や火災の原因となります。
- バッテリーを分解、改造、破壊しないでください。発熱・爆発の原因となります。

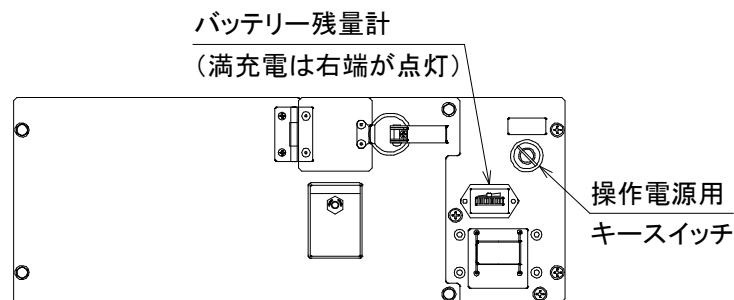
△注意

- 50℃を超える場所で製品を使用したり保管したりしないでください。バッテリーの性能や寿命が低下したり、破損や変形の恐れがあります。
- バッテリーは作業終了ごとに充電してください。
製品を長期間使用しないときでも、定期的に充電（最低1ヶ月に1回充電）してください。
バッテリーを放電しすぎると性能や寿命が低下したり端子がさびたりする原因となります。
- 製品及び下部ボックスに強い衝撃や激しい振動を加えないでください。バッテリーが破損する恐れがあります。
- バッテリーは満充電状態で保管してください。放電状態での保管は寿命が短くなる原因となります。

<バッテリー残量計>

下部ボックス側面（昇降面に向かって左側）にバッテリー残量計を設置しています。
操作電源用キースイッチを右に回し、電源 ON にすると残量計が点灯しますので、残量確認用としてお使いください。

※残量計はバッテリー残量を示す目安です。



バッテリー充電器について

本製品は、下部ボックス内にバッテリー充電器を搭載しています。
下記の使用方法及び注意事項を守って、製品をご使用ください。

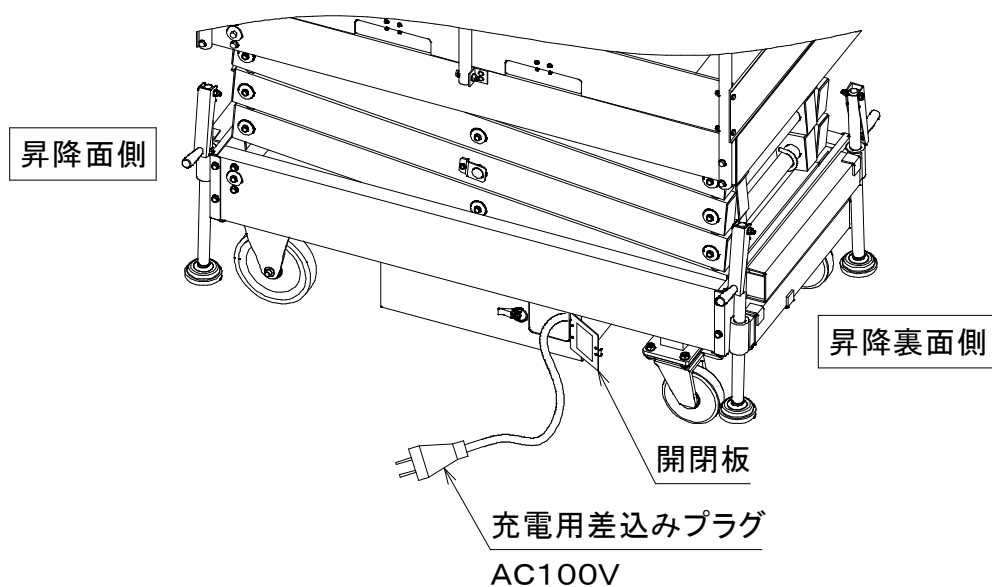
【使用方法】

下部ボックス側面（昇降面に向かって右側）の開閉板を開け、充電用差込みプラグを取出してください。

AC100V コンセントに接続すると充電を開始します。

差込みプラグ及びコードは無理に引張らず、充電後コードは束ねて収納してください。

※バッテリーの充電状態は、バッテリー残量計で確認し、満充電になりましたら充電用差込みプラグを抜いて収納してください。



【注意事項】

⚠危険

バッテリー充電中は、バッテリーから水素ガスが発生する場合があります。火気を近づけたり、火花が発生する部品や機器の近くで充電しないでください。

⚠注意

- バッテリー充電用コードは本製品専用品です。他の用途には使用しないでください。
- バッテリー充電中は製品を収納状態にし、昇降操作はしないでください。充電器破損の原因となります。
- バッテリー充電は、風通しの良い場所で行ってください。埃や極端に湿気の多い場所で充電すると機器破損の原因となります。

【充電中のランプ】

下部ボックス側面（昇降面に向かって右側）の内部に充電ランプ確認場所を設けています。
開閉板を開け、中を覗くと充電ランプがあります。

●緑色 点灯：充電完了を示します。

点滅：充電中を示します。

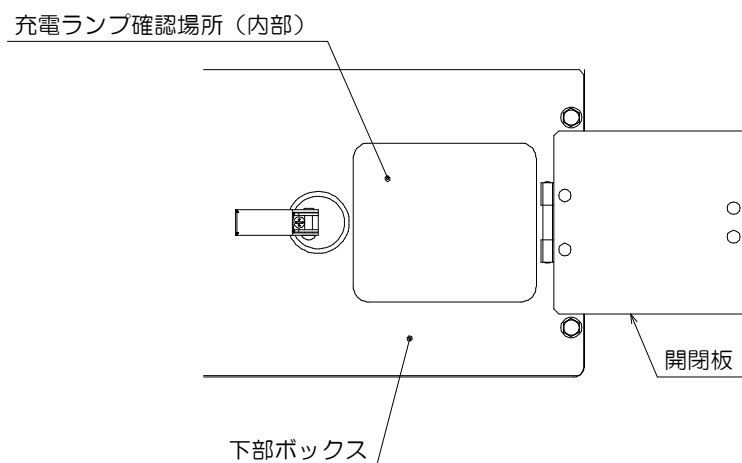
（早い点滅：正常に充電中、遅い点滅：充電完了に近い状態）

※緑色点灯後、コンセントから充電用差込みプラグを抜き、上昇操作を行っても動作しない場合は、バッテリーが劣化・放電している可能性があります。

バッテリーが劣化・放電している場合は、充電器が満充電と誤認識するため発生する現象です。

この場合は、バッテリーの交換が必要です。

●赤色 点滅：充電器のエラーを示します。



ご使用前の点検（始業前点検）

使用前には、必ず各部の点検を行ってください。

異常があった場合には絶対に使用せずに、弊社にご相談ください。

1. 外観点検

- 台車、アウトリガー、シザースアーム、作業床、スライド床、手すり枠等の各部に曲がり・ねじれ・へこみ等の変形や亀裂の有無を確認してください。
また、各部のボルトが緩んでいないことを確認してください（シザースアーム内側除く）。
- 車輪のブレーキが確実にロックできるか確認してください。
- スライド床がスムーズに可動でき、ロックユニットで確実にロックできるか確認してください。
- 開閉扉（手すり）がスムーズに開閉でき、確実にロックできるかを確認してください。
- 各ラベルが読み取れることを確認してください。

2. 電気系統の点検

- ケーブル類にいちじるしいたるみ・傷・亀裂・腐食がないか確認してください。
- 操作電源用キースイッチを右に回し、電源 ON にするとバッテリー残量計が点灯することと、バッテリー残量（目安）を確認してください。
また、操作電源用キースイッチを左に回し、電源 OFF にするとバッテリー残量計が消灯することを確認してください。
- アウトリガーを引出した際、インターロックランプが点灯することを確認してください。
アウトリガーを収納した際に、インターロックランプが消灯することを確認してください。
（インターロックランプは下部ボックス側面に設置）
- ペンダントスイッチ操作で、正常に上昇・下降操作ができるかを確認してください。

3. アウトリガージャッキ部の点検

アウトリガージャッキが正常に回転しジャッキアップできること、またジャッキ部に変形等がないことを確認してください。

※ジャッキアップ時、異音や回転不良のある場合は該当箇所に注油してください。

4. 油圧機器の点検

- 下部ボックス、油圧シリンダ、各ホース類からの油漏れがないか確認してください。
- 製品動作時、下部ボックスからいちじるしい異音がないか確認してください。
- 最大使用質量以下の使用で、油圧モーターは作動しているが作業床が途中で止まる場合は作動油が不足（漏れの可能性）していることが考えられますので弊社へご相談ください。
- 作動油は3年に1回の交換を推奨します。
詳しくは弊社までご相談ください。

5. 昇降動作の点検

昇降動作時、不安定な動作やいちじるしい異音がないことを確認してください。

※不安定な動作や異音が見られる場合は各摺動部・回転部に注油してください。

6. 手動降下装置の点検

作業床を少し上昇させ、手動降下装置にて下降できることを確認してください。

手動降下装置の操作方法は、15ページを参照。

※手動降下装置は故障時等以外では使用しないでください。

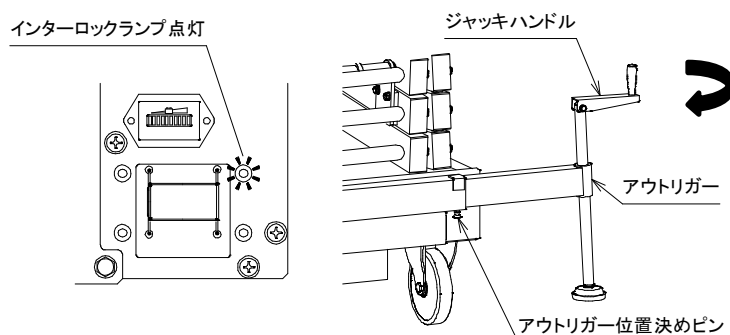
昇降作業台の使いかた

＜製品の設置と準備＞

- ① 作業する場所近くに製品を設置してください。
このとき、必ず製品を安定した床面に設置してください。
- ② ブレーキ付自在車輪（2 輪）のブレーキをロックしてください。
- ③ 操作電源用キースwitchに付属の操作電源用キーを差込み、右に回して電源を ON にしてください。
- ④ アウトリガー位置決めピンを下に引張り、アウトリガーを引出してください（4 箇所）。
※アウトリガーを最大長さまで引出すと位置決めピンは自動的にロックされます。
最大長さまで引出した後、ジャッキハンドルを右に回しジャッキアップしてください。
車輪が少し持ち上がる程度（10mm 程度）にジャッキアップし、台車に取付けてある水準器で水平を確認してください。

△注意

すべてのアウトリガーが正常にセットされなければ、作業床の上昇操作ができません。
正常にセットされると下部ボックス側面（昇降面に向かって左側）のアウトリガーインターロックランプが点灯します。



＜作業床の昇降＞

- ① 開閉扉（手すり）から手すり枠を持って作業床に乗込み、扉を閉め確実にロックしてください。
※開閉扉と手すり枠のすき間に指をはさまないように注意してください。
- ② ペンダントスイッチを操作すると作業床が昇降します。
「上」ボタンを押せば上昇。
「下」ボタンを押せば下降（警報ブザーが鳴ります）。
押しボタンから手を放すと作業床は停止します。
※最大伸長または最下部に達したとき作業床は停止します。
最大伸長時は油圧機器保護回路が働き、下部ボックスから動作音がすることがありますが異常ではありません。
動作音が聞こえたら上昇操作を止めてください。動作音が出たまま上昇操作を続けると機器破損の原因になります。

△警告

- 上昇操作時は、頭上や周囲に障害物等がないことを確認してください。
- 下降操作時は、作業床・スライド床の下に人や障害物等がないことを確認してください。
また、下降している昇降作業台には近づかないでください。

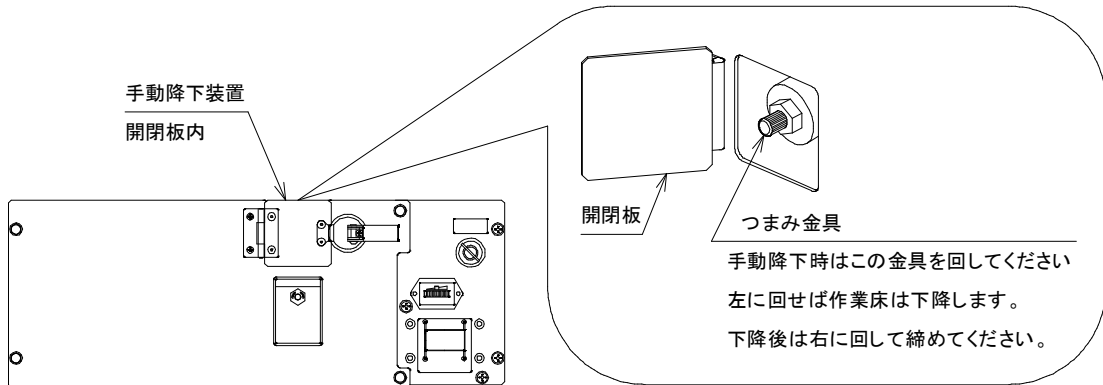
昇降作業台の使いかた

<手動降下装置>

作業中、バッテリー残量不足や故障等でペンダントスイッチによる下降ができなくなった場合は、地上にいる作業補助者が手動降下装置を操作して下降させてください。(下図参照)

※つまみ金具は作業床が下降しだしたら回すのを止め、必要以上に回さないでください。

<手動降下装置（昇降面に向かって左側）>



△危険

手動降下装置を操作する場合は必ず、作業者の了解を得た後行ってください。

急に下降させると、作業者の動作が不安定となり転落の原因となります。

※手動降下装置は確実に操作してください。乱暴に操作すると変形等の原因になります。

<スライド床の伸縮>

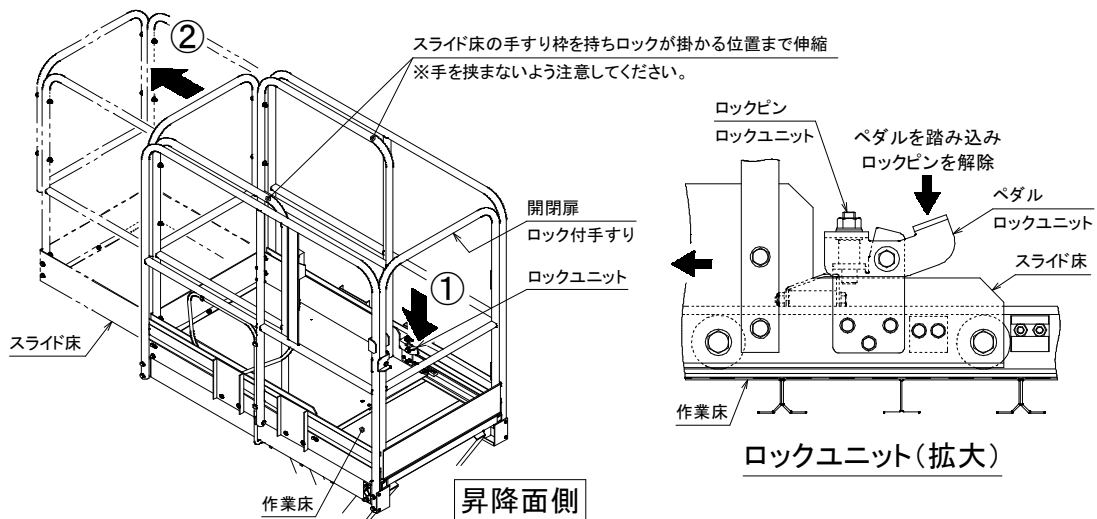
① ロックユニットのペダルを踏み込みロックピンを解除してください。

② スライド床の手すり枠を持ちロックが掛かる位置まで伸縮してください。

※伸縮動作は、静かに行ってください。

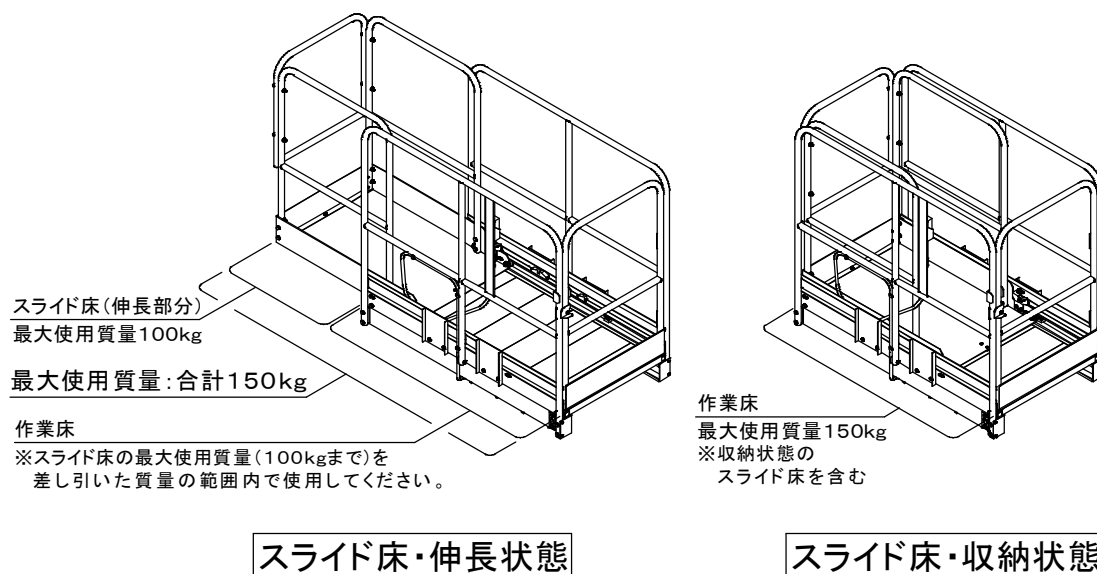
※ロックユニットが確実にロックされていることを確認してください。

※スライド床が周囲に当たらないよう注意してください。



<作業床・スライド床の最大使用質量について>

下図に示す最大使用質量の範囲内で使用してください。



<墜落制止用器具について>

作業時、墜落制止用器具を使用する際は作業場所側の強固な梁などに掛けてから作業してください。

<作業終了>

- ① スライド床を収納状態にして作業床を最下部まで下降させてください。
※最下部まで下降させないと、エレベーター等の開口部を通れなくなったり、製品移動時転倒の原因になることがあります。
- ② 開閉扉（手すり）から地上に降りてください。
このとき、手すり枠を持ってゆっくり降りてください。
※開閉扉と手すり枠のすき間に指をはさまないように注意してください。
- ③ アウトリガーのジャッキハンドルを左に回しジャッキを緩めてください。
アウトリガー位置決めピンを下に引張り、アウトリガーを収納してください（4箇所）。
※アウトリガーが収納長さになると位置決めピンは自動的にロックされます。
- ④ 操作電源用キースイッチを左に回して電源をOFF にしてください。

⚠警告

製品を背にして作業床へ登り降りしないでください。
転倒や転落の恐れがあります。

運搬と保管のしかた

製品を運搬・保管する場合は必ず、スライド床を収納状態にして作業床を最下部まで下降させ、開閉扉（手すり）をロックし、アウトリガーをすべて収納した後、電源を OFF にして操作電源用キーを取外した状態で行ってください。

車輛などで製品を運搬する場合は、荷台にしっかり固定し、製品が雨等に濡れないようカバーをかけるなど処置をしてください。

1. 移動のしかた

ブレーキ付き自在車輪のブレーキ（2箇所）を解除し、手すりを持って移動させてください。

⚠注意

固定された手すり以外を持って昇降作業台を移動させると、可動部で手をはさんだり、製品が破損する恐れがあります。

2. クレーンで製品を積込むには

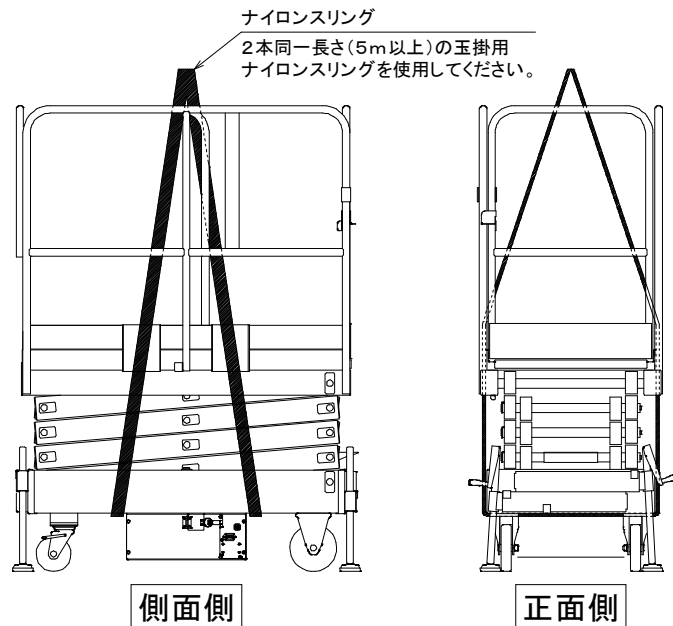
図のようにナイロンスリングを使用し、周囲の状況を確認した後、慎重に吊上げてください。

また、製品を降ろす際も同様に、慎重に操作してください。

※ナイロンスリングは受け金具に掛け、手すりをかわすように通してください。

※本製品はアルミ製です。

急激に吊上げたり降ろしたりすると、変形や破損の原因となります。

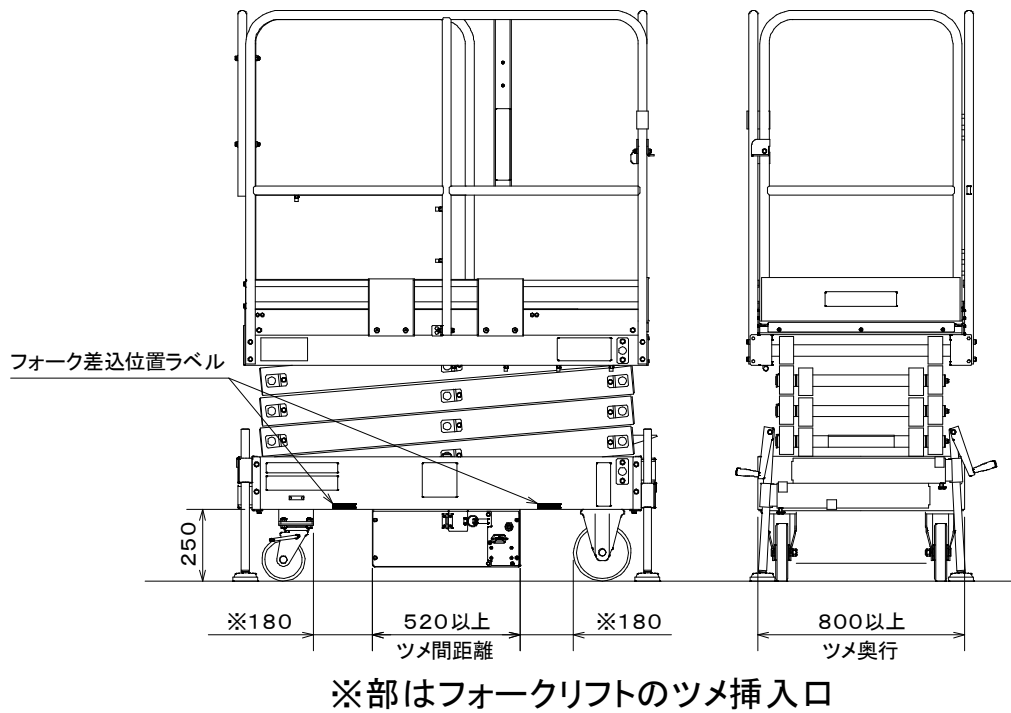


⚠危険

- ・製品質量（10 ページ参照）に対して、十分な強度を有するナイロンスリングを使用してください。
- ・ワイヤーロープでの吊上げは製品破損の原因となりますので、使用しないでください。

3. フォークリフトで製品を積込むには

台車下部全体が載るようフォークリフトのツメを図の※印部分に挿入してください。
使用可能なフォークリフトは、ツメ間隔 520mm 以上・ツメ長さ 800mm 以上。



⚠注意

フォークリフトで持ち上げた際、製品が不安定になりますので、注意して積込みを行ってください。

4. 保管のしかた

- 保管時は製品の汚れ（泥、セメント、石灰、海水等）を拭きとり、雨や直射日光の当たらない、風通しの良い乾燥した場所に保管してください。
- 保管時は不意の移動を防ぐため、必ずブレーキ付き自在車輪（2箇所）のブレーキをかけ、平らで水平な場所に保管してください。
- 製品を長期間使用しないときでも、定期的に充電（最低1ヶ月に1回充電）してください。バッテリーを放電しすぎると性能や寿命が低下したり端子がさびたりする原因になります。
- 関係者以外の使用を防ぐため、操作電源用キーは必ず外して保管してください。

⚠注意

- バッテリー充電中は製品を収納状態にし、昇降操作はしないでください。充電器破損の原因となります。
- バッテリー充電は、風通しの良い場所で行ってください。埃や極端に湿気の多い場所で充電すると機器破損の原因となります。

「故障かな？」と思ったら（不調診断）

＜現象＞ 製品がスムーズに移動できない。

点検する箇所	処置のしかた
ブレーキ付自在車輪（2輪）のブレーキがロックされていないか。	車輪のブレーキを解除してください。
車輪にゴミ等の異物混入はないか。	異物を取り除き、潤滑油を注油してください。

＜現象＞ バッテリー残量計及びアウトリガーのインターロックランプが点灯しない。

点検する箇所	処置のしかた
操作電源用キーが差し込まれ、右に回されているか。	残量計が点灯しない場合、バッテリー残量が著しく低い可能性がある為、充電してください。（11～12ページ参照） 充電を行ってもバッテリー残量計が点灯しない場合、バッテリー及び充電器の故障が考えられますので弊社へご相談ください。
アウトリガーが最大長さまで引出されているか。	バッテリーの残量を確認した後、アウトリガーを最大長さまで引出してください。 それでもアウトリガーのインターロックランプが点灯しない場合は弊社へご相談ください。

＜現象＞ アウトリガーがスムーズにジャッキアップできない。

点検する箇所	処置のしかた
ジャッキ各部がさび付いていたり、ジャッキアップ時に異音がないか。	ジャッキナットや可動部に注油（グリスアップ）してください。

＜現象＞ 作業床が上昇しない。
上昇途中で異音が生じて上昇しなくなる。

点検する箇所	処置のしかた
アウトリガーインターロックランプ（4箇所）がすべて点灯しているか。	電源 ON を確認し、アウトリガーを最大長さまで引出し、インターロックランプを点灯させてください。
最大使用質量を超えて使用していないか。	最大使用質量以下で使用してください。
バッテリーが消耗していないか。	電源 ON を確認した後、バッテリー残量を確認し、減っている場合はバッテリーを充電してください。（11～12ページ参照）
作業床が最大高さまで上昇していないか。	最大高さまで上昇すると作業床は停止し、油圧機器保護回路のため動作音がします。（14ページ参照）
手動降下装置が開いたまま（つまみ金具が左に回されている状態）になっていないか。	手動降下装置のつまみ金具を右に回して閉じてください。（15ページ参照）

**<現象> 作業床が上昇しない。
上昇途中で異音が生じて上昇しなくなる。**

外気温が非常に低い場所で使用していないか。	外気温が非常に低い場所では、作動油の粘度が高くなり、最大使用質量以下でも油圧機器保護回路が作動し上昇できないことがあります。
上記に該当しない場合	<ul style="list-style-type: none"> ●作動油不足（漏れの可能性） ●ケーブルの断線や緩み、その他機器の劣化・故障等が考えられます。弊社へご相談ください。

**<現象> 作業床が下降しない。
手動降下装置を操作しても下降しない。**

点検する箇所	処置のしかた
バッテリーが消耗していないか。	電源 ON を確認した後、バッテリー残量を確認し、減っている場合はバッテリーを充電してください。（11～12 ページ参照）
手動降下装置を正常に操作しているか。	手動降下装置のつまみ金具を正常に操作してください。（15 ページ参照）
上記に該当しない場合	<ul style="list-style-type: none"> ●ヒューズ弁が作動している。 ●ケーブルの断線や緩み、その他機器の劣化・故障等が考えられます。弊社へご相談ください。

<現象> 作業床昇降時異音が生ずる。

点検する箇所	処置のしかた
各摺動部・回転部の潤滑油が切れていないか。	各摺動部・回転部に注油してください。

始業前点検表 (1/2)

		型式 (機種)	LWA-L		
		シリアルナンバー			
点検項目	点検内容	結果	結果	結果	結果
外観 (目視・操作)	各部に曲がり・ねじれ・へこみ・亀裂がないか (台車、アウトリガー、シザースアーム、作業床、手すり枠等)				
	各部ボルトに緩みはないか (シザースアーム内側除く)				
	車輪のブレーキが確実にロックできるか				
	開閉扉 (手すり) の開閉はスムーズであり、 確実にロックできるか				
	スライド床のロックユニットはスムーズに可動し、 確実にロックできるか				
	スライド床の伸縮はスムーズであり、 ロックユニットで確実にロックできるか				
	各ラベルが読み取れるか				
電気系統 (目視・操作)	バッテリー残量計が正常に点灯するか (操作電源用キースイッチ ON で点灯)				
	アウトリガーを最大長さまで引出したとき、 各アウトリガーインターロックランプが 点灯するか				
	ペンダントスイッチ操作で、 正常に上昇、下降操作ができるか				
	各種配線、ケーブル類にいちじるしい弛み、傷や 亀裂、腐食はないか				

始業前点検表 (2/2)

		型式 (機種)	LWA-L		
		シリアルナンバー			
点検項目	点検内容	結果	結果	結果	
アウトリガー (目視・操作)	アウトリガーが正常にジャッキアップできるか				
	ジャッキ部に変形がないか				
油圧機器 (目視・操作)	下部ボックス・油圧シリンダ・各ホース類からの油漏れがないか				
	製品動作時、下部ボックスからいちじるしい異音がないか				
昇降動作 (目視・操作)	昇降動作時、不安定な動作はないか				
	昇降動作時、各部からいちじるしい異音がないか				
	各摺動部・回転部の給油状態は適正か ※各摺動部・回転部には定期的に注油してください				
手動降下装置 (操作)	手動降下装置にて下降できるか ※作業床が下降したらつまみ金具を回すのを止め、必要以上に回さないでください。				

保守点検のご案内

本製品の保証期間は、納入日から 1 年間です。

※お客様の取扱いの誤りによる故障・破損に関しては保証対象外となります。

製品の性能を保つため、保証期間が過ぎましたら保守点検（有償）を推奨しております。

詳しくは弊社までご相談ください。

ピカ コーポレイション

〒577-0013 大阪府東大阪市長田中4-4-10

ナビダイヤル 0570-064065（土日・祝祭日を除く9:00～17:00まで）

■ホームページアドレス <https://www.pica-corp.jp>

※この取扱説明書の無断転用を禁じます。

P26. 05
739680302541