

取付説明書



株式会社 **プロダックス**

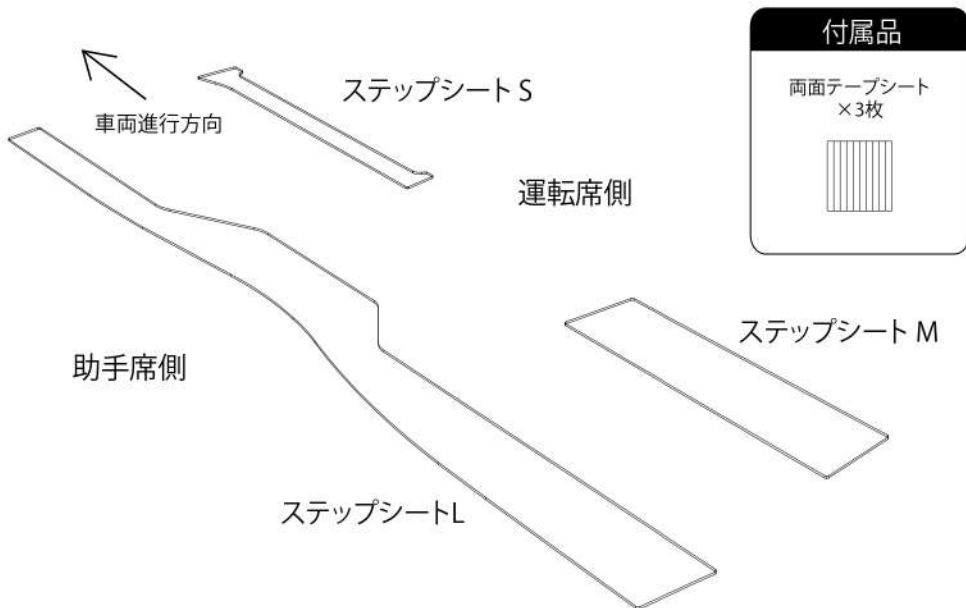
JJ-NVN65N
JJ-NVNE65N

適合車種	N-VAN / N-VAN:e
品名	ステップシート

この度は弊社製品をお買い上げいただきまして誠にありがとうございました。
取付け前には本書を必ずよくお読みいただき、正しい取り付けを行ってください。
本書に記載以外の車種、誤ったお取り付けによる事故等の責任は負いかねますので
ご了承ください。商品は予告なく仕様変更する場合があります。

取付説明書の写真や構成図の一部はほかの車種や商品と併用している場合があります。
商品形状や車体形状が実物と異なる場合がありますので予めご了承ください。

製品内容

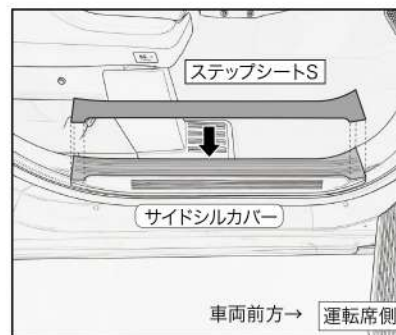


取付工具



取付順序

<ステップシートS>

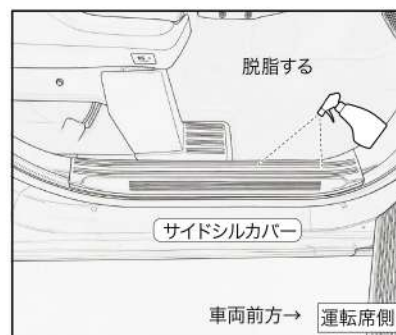


1 座席ドアを開け、ステップシートS
を仮置きして設置する位置や向きを確認します。

ステップシートの角をサイドシルカバーの角
の内側に合わせてください。

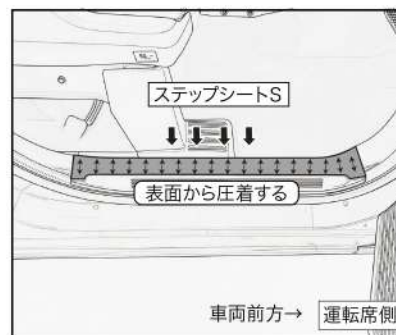


ドアを閉めた時に緩衝しないことを確認します。
位置が確認できたら一旦取外します。



2 サイドシルカバー部分をクリーナーで脱脂し、
付属の両面テープを貼り付けてください。

※両面テープは貼る場所によって適当な長さには
さみで切ってください。



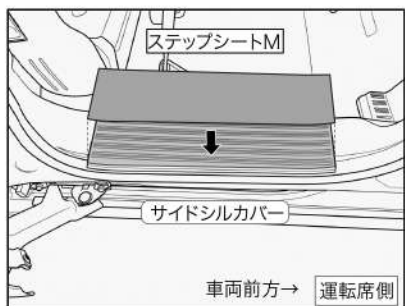
3 両面テープの剥離紙を剥がします。

ステップシートSを確認した位置に
置きます。

両面テープでしっかり固定されるように上から
押さえて圧着させます。

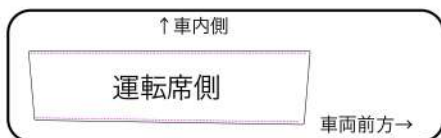
取付順序

<ステップシートM>

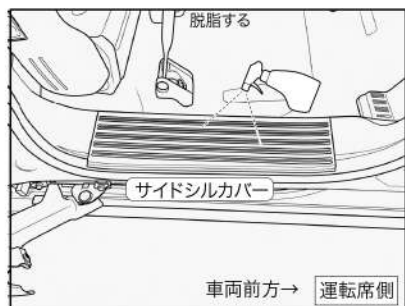


- 1** 後席ドアを開け、ステップシートMを仮置きして設置する位置や向きを確認します。

ステップシートの角をサイドシルカバーの角の内側に合わせてください。

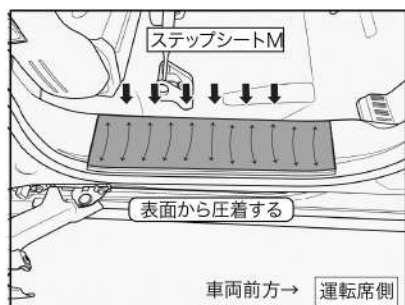


ドアを閉めた時に緩衝しないことを確認します。位置が確認できたら一旦取外します。



- 2** サイドシルカバー部分をクリーナーで脱脂し、付属の両面テープを貼り付けてください。

※両面テープは貼る場所によって適当な長さにはさみで切ってください。



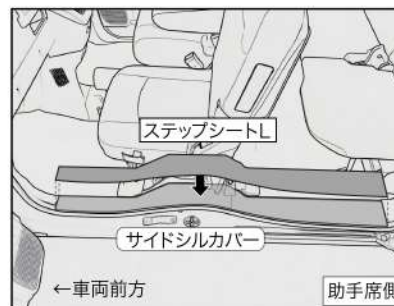
- 3** 両面テープの剥離紙を剥がします。

ステップシートMを確認した位置に置きます。

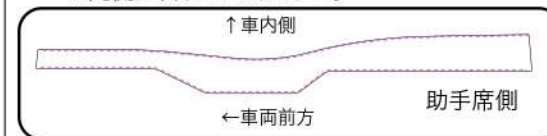
両面テープでしっかり固定されるように上から押さえて圧着させます。

取付順序

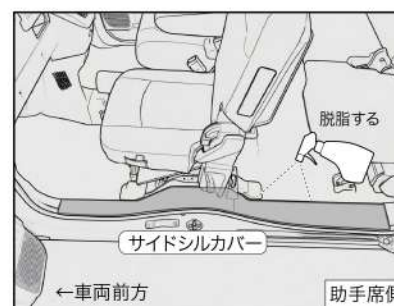
<ステップシートL>



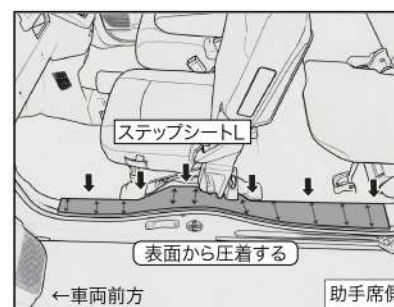
- 1** 後席スライドドアを開け、ステップシートLを仮置きして設置する位置や向きを確認します。ステップシートの角をサイドシルカバーの角の内側に合わせてください。



スライドドアを閉めた時に緩衝しないことを確認します。位置が確認できたら一旦取外します。



- 2** サイドシルカバー部分をクリーナーで脱脂し、付属の両面テープを貼り付けてください。
※両面テープは貼る場所によって適当な長さにはさみで切ってください。



- 3** 両面テープの剥離紙を剥がします。

ステップシートLを確認した位置に置きます。

両面テープでしっかり固定されるように上から押さえて圧着させます。

△注意

取付作業は障害物のない安全を確認できる広く平らな場所で行ってください。
エンジンを停止し、トランスミッションがパーキングであることを確認し、ブレーキを確実に利かせてください。
故障の原因となりますので、指定された適合車両以外へのお取り付けは行わないでください。
走行中に異常が発生した場合は、走行を中止し、安全な場所に移動して異常個所の点検を行ってください。
商品には万全を期していますが、万一欠品または内容に相違がある場合はお手数ですが下記までご連絡ください。

株式会社プロダックス

〒437-0051 静岡県袋井市深見129番地の1
TEL : 0538-67-8888 FAX : 0538-67-8889