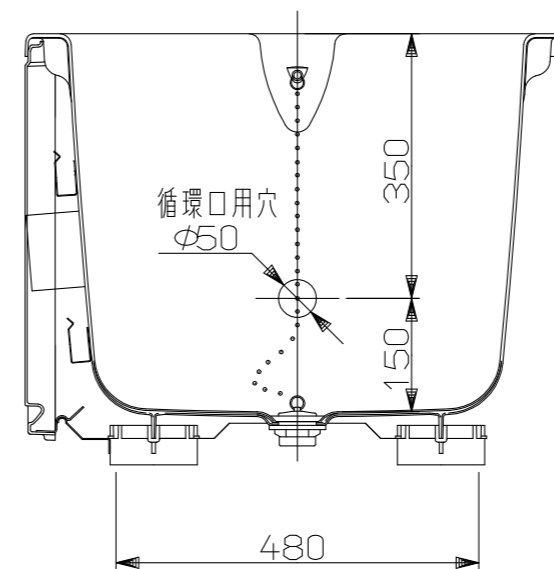
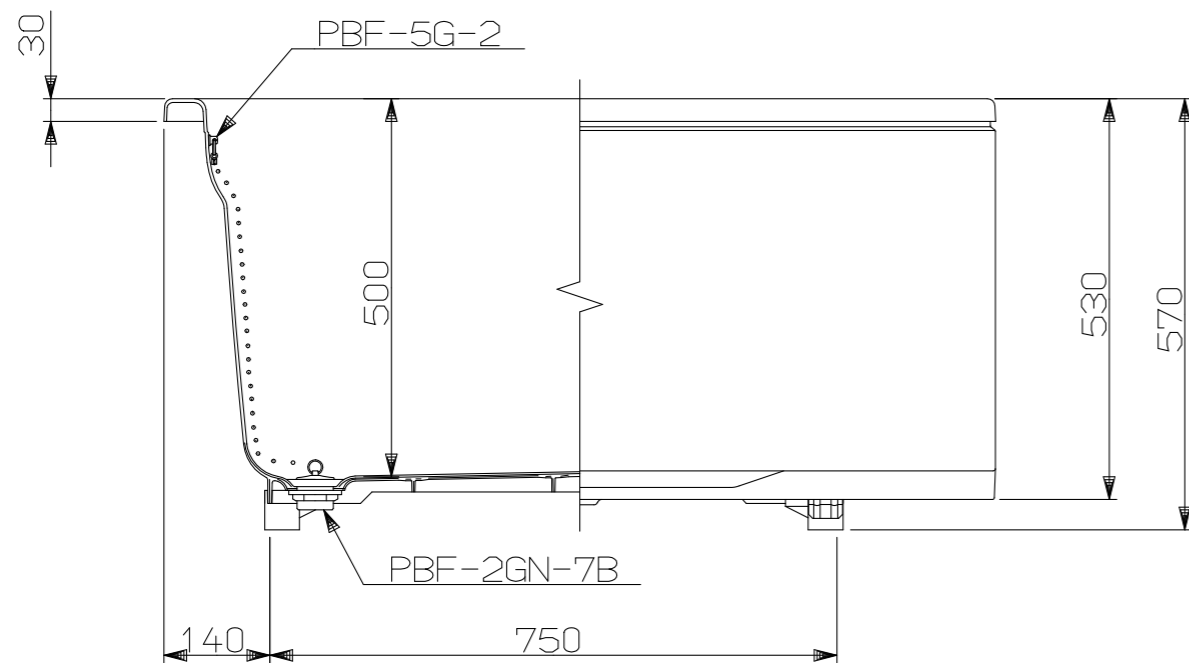
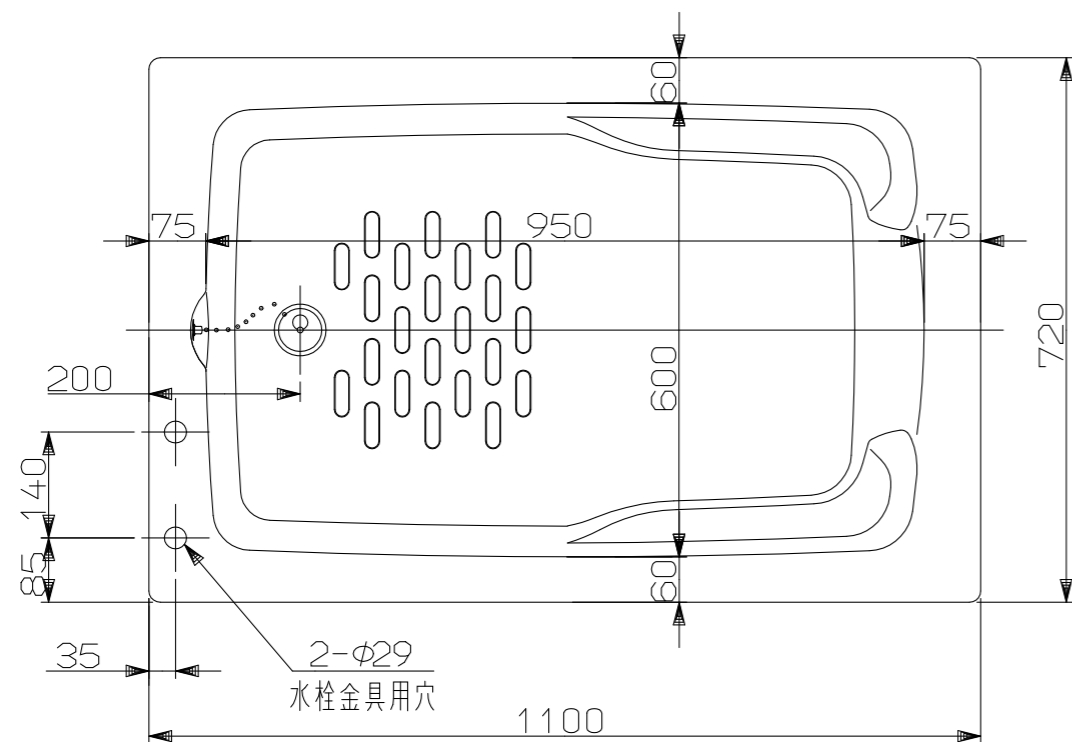


(単位：mm)



外 法	1100×720×570
内 法	950×600×500
本 体	FRP
エプロン	一方全エプロン(着脱式)
排水器具	PBF-2GN-7B
	PBF-5G-2
満水量	240L
質 量	22kg
ふ た	ROP-YSF110L(A)(別売)
バックハンガー	PA-A-0470(付属)

名称	外形寸法図	品名	浴槽
型式	RPB-1112VWAL/L11-E		
作成	2026.01	尺度	1:10サイズ A3 リンナイ株式会社