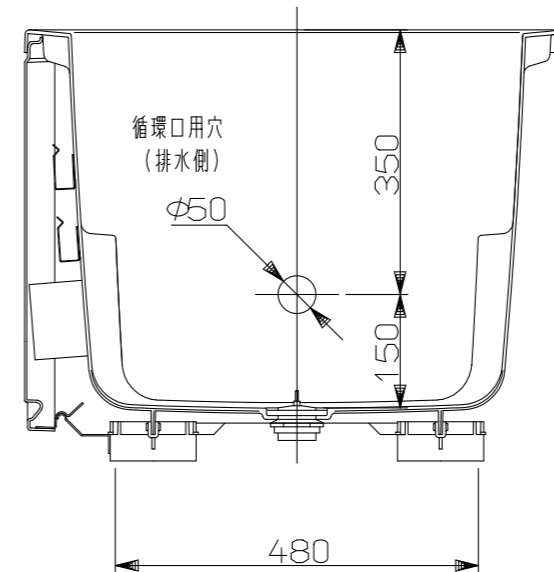
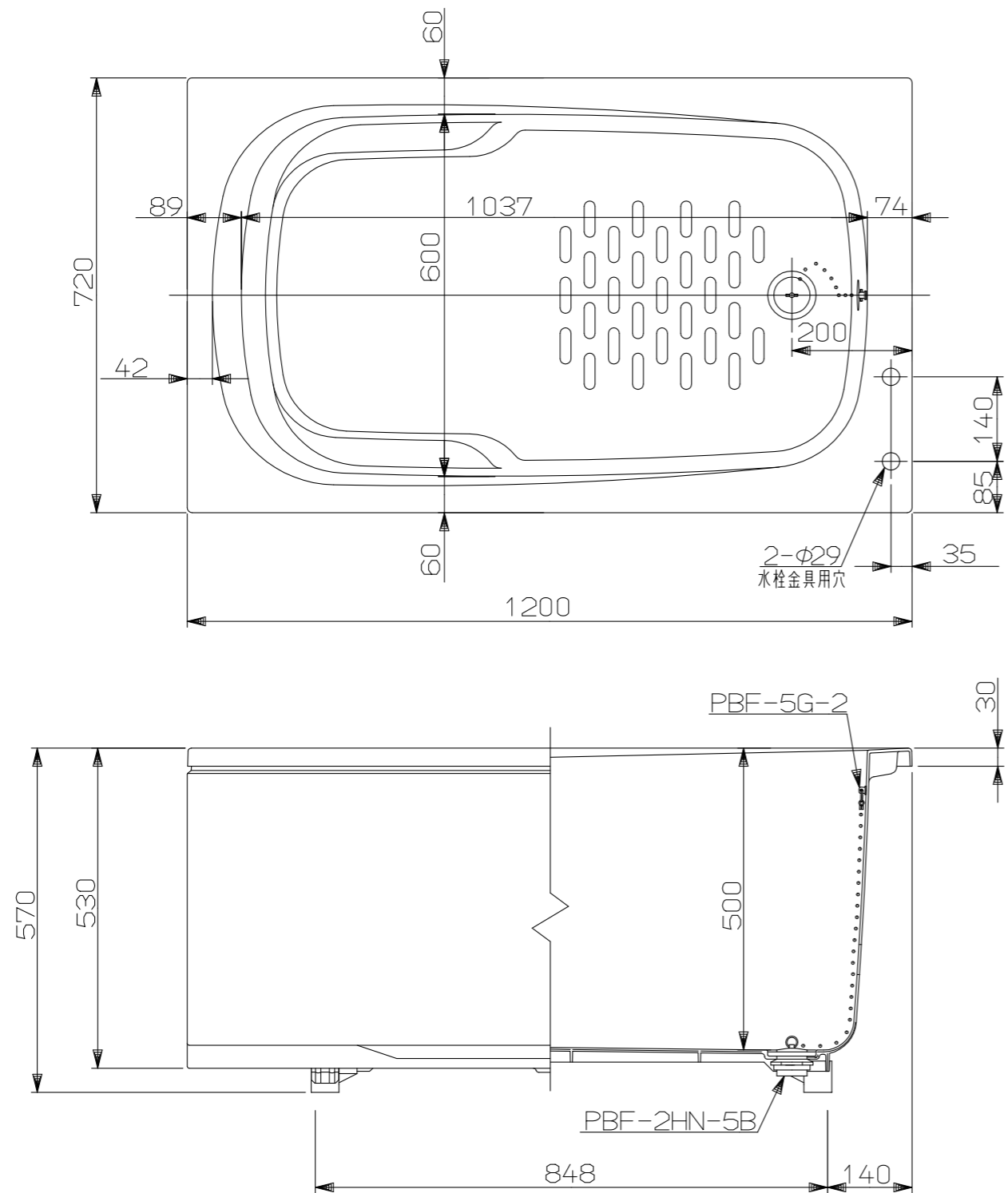


(単位：mm)



外 法	1200×720×570
内 法	1037×600×500
本 体	FRP
エプロン	一方全エプロン (着脱式)
排水器具	PBF-2HN-5B
	PBF-5G-2
満水量	270L
質 量	23kg
ふ た	ROP-YSF120R(A) (別売)
バックハンガー	PA-A-0470 (付属)

名称	外形寸法図	品名	浴槽
型式	RPB-1212VWAR/L11-E		
作成	2026.01	尺度1:10	サイズ A3 リンナイ株式会社