

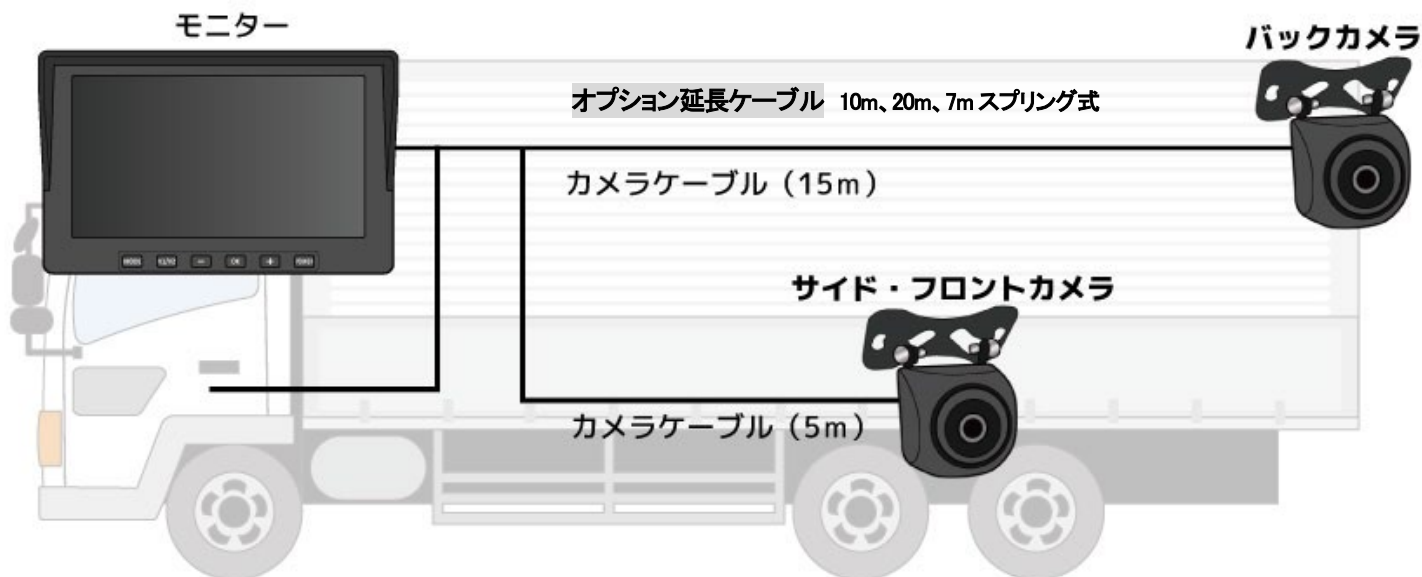
# 録画機能付 7インチモニター 大型車用 200万画素 2カメラセット

取扱説明書

型番 CAR-S-360-2B

12V/24V 専用

このたびは、弊社商品をお買い上げいただきありがとうございます。  
ご使用前に本取扱説明書をよくお読みのうえ、正しくお使いください。



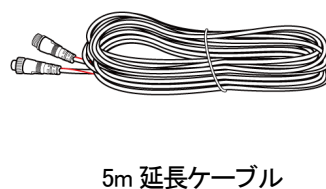
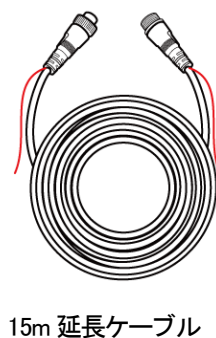
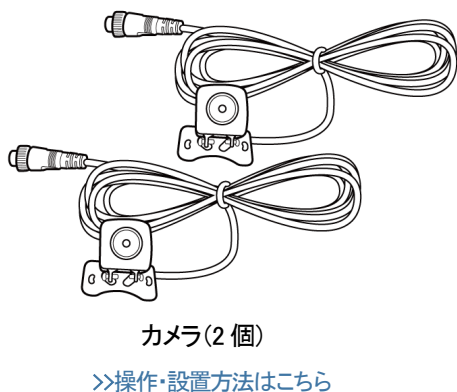
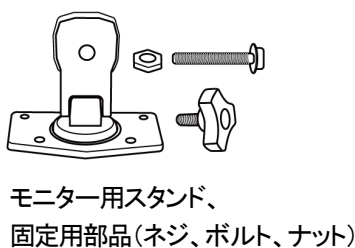
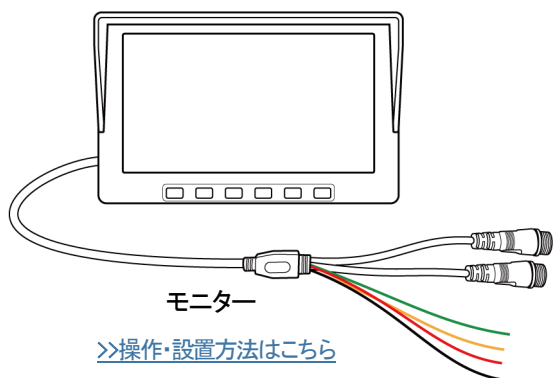
## <特徴>

- トラックなどの大型車に取り付けが可能
- 200万画素の高精細バック・サイドモニターセット
- 録画機能付 7インチモニター

※カメラの映像は鏡像(左右反転)です。(バックミラーでの見え方と同じです)

**設置前に必ず動作確認をしてください**

## 同梱品の確認



録画機能付7インチ2カメラモニター(主に前後監視で使用)

12V/24V車用

延長ケーブル(5m)

CH1	左右、前カメラ
CH2	バックカメラ

カメラ(1CH)

CH1  
カメラ側

延長ケーブル(15m)

延長ケーブルが短い場合は、オプションで10m、20m、伸縮7mを用意しています。ケーブルの連結も可能です。

カメラ電源(12V)はLCD本体より供給されます。

コネクタは防水仕様です。しっかりと締めてご使用ください。

バックカメラ(2CH)

CH2  
カメラ側

サイド・バック取付方法はこちら

LCD本体

LCD設置方法はこちら

CH1

CH2

CH2 TRIG

<後退灯(又は左右のウinker)に連動する場合>  
接続することで、後退灯(又はウinker)の点灯に合わせてカメラ画像が拡大表示されます。

ウinker接続時には、LCD本体でガイド表示遅延を設定し点滅に合わせて画像点滅するのを防止ください。

ヒューズBOX

GND ACC B+

ヒューズBOX

B+からは常時電源が供給され、ACCのONで本体が稼働します。(OFF時は内部時計等が動作しています。)

ヒューズBOX接続方法はこちら

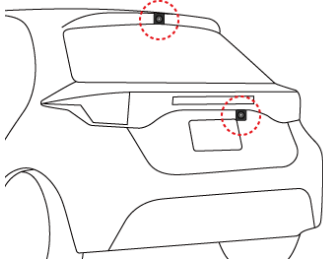
メモリーカード(別売)を挿入すると、録画記録が取得できます。

## バックカメラの取り付け方法

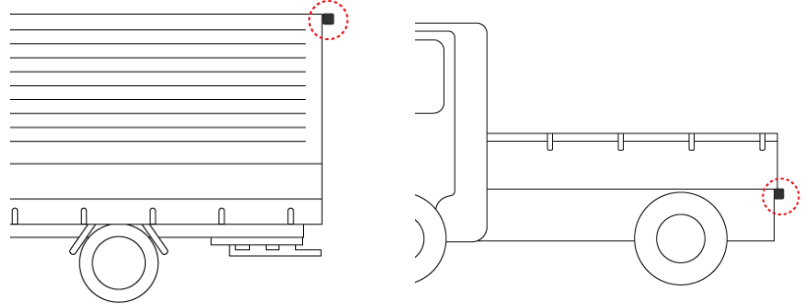
※仮設置をして、カメラの映像(向きや角度)を確認してから設置する位置を決めてください。

### 車外への取り付け例

#### 普通車の場合



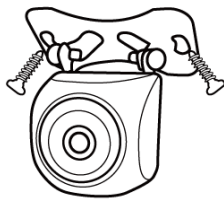
#### 大型車の場合



#### <ビスまたは両面テープで固定する>

##### ■ビスで固定する

カメラスタンドを  
付属のビスで固定します。



##### ■両面テープで固定する

カメラスタンドを  
付属の両面テープで固定します。



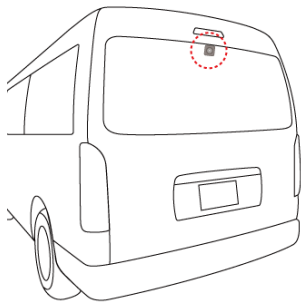
#### (ご注意)

- ・接着面の汚れを綺麗にふき取り、完全に乾かしてから貼り付けてください。
- ・貼り付けてから24時間は水に濡らしたり力を加えたりしないでください。
- ・フッ素樹脂加工された塗装面には貼り付けができません。
- ・貼り直さないでください。

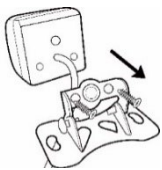
### 車内への取り付け例

・リアガラス(濃いスモークフィルムを貼っている場合は不向きです。)

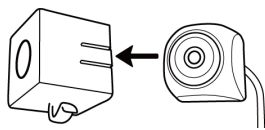
・車内天井部



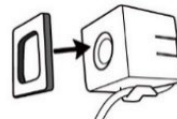
#### <カメラホルダー(別売)を使用してリアガラスに固定する>



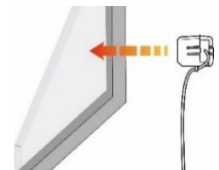
① カメラのスタンドを外します。



② 付属のカメラホルダーにカメラを入れます。



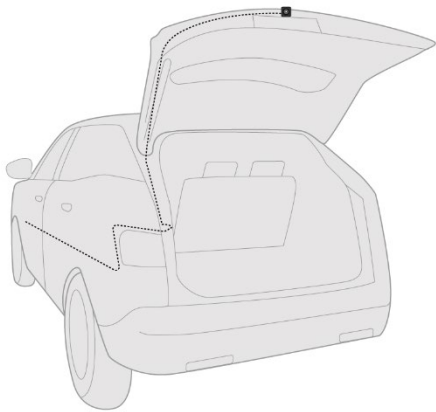
③ カメラホルダーのレンズ側に、付属の両面テープを貼ります。



④ ガラスに張り付けます。

## カメラケーブルの引き回し方法

- ・雨水などが侵入しないようにカメラのケーブルを引き込んでください。
- ・ドアやトランクの開閉でケーブルが引っ張られないように、ケーブルは余分にたるませて引き回してください。
- ・カメラケーブルはアンテナ配線からできるだけ離して引き回してください。(テレビ・ラジオの音声にノイズが入ることがあります。)



### ケーブルコネクタ部について

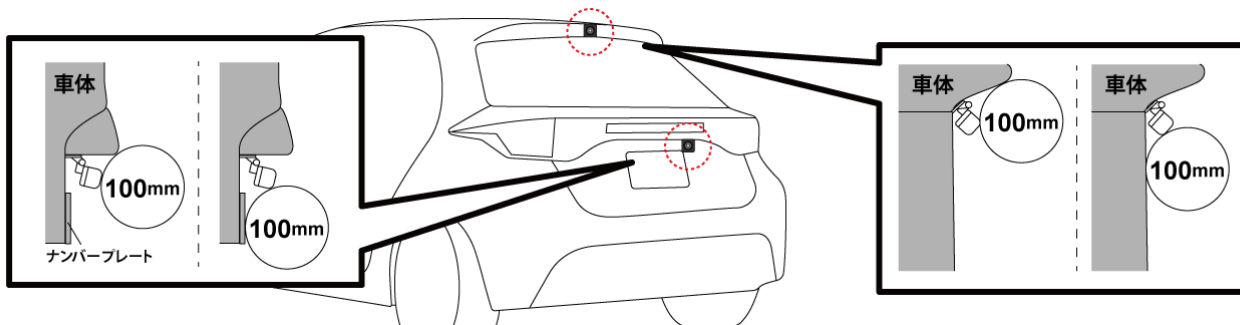
ケーブルコネクタ部は水のかからない車内へ設置してください。  
水のかかる部分へ設置する場合は、防水シールで防水加工をしてください。

### 取り付けの注意

- 設置前にカメラの映像(表示向きや角度)をご確認ください。
- カメラを設置する場所の汚れをふき取ってから設置してください。
- 設置する場所は、なるべく左右中央になる位置にしてください。
- カメラが後方の視界を妨げない位置に設置してください。
- カメラの車外設置位置については「道路運送車両の保安基準」に従って取り付けてください。  
(保安基準は改訂されることがあります。)

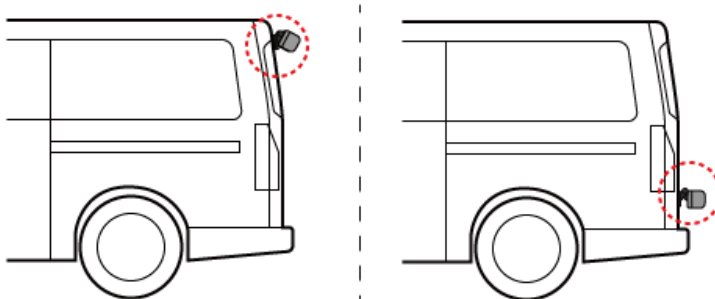
#### 【道路運送車両の保安基準】

カメラブラケットやカメラ本体後部が直径 100mm の球と接触しないように、リアスポイラーやリアガーニッシュなどの下面に装着する。



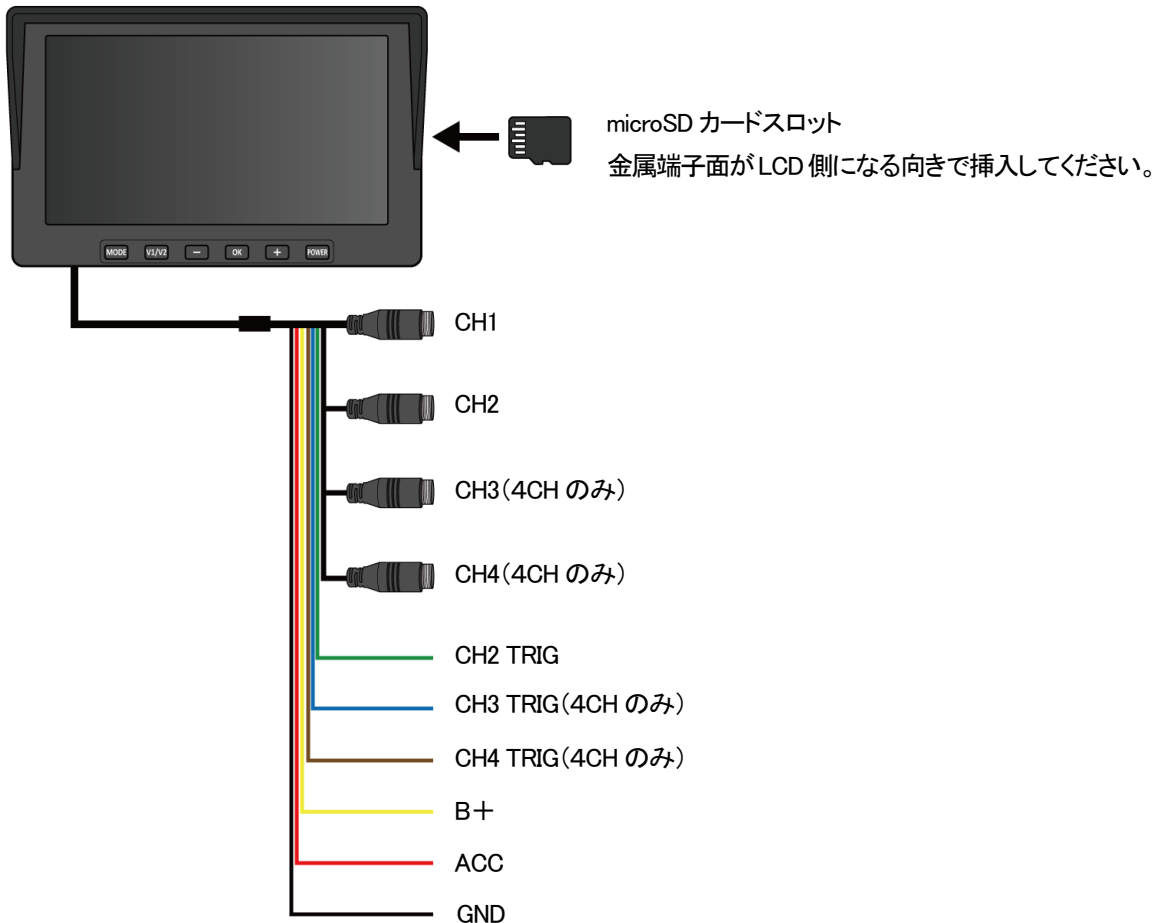
- カメラが車幅からはみ出さないように設置してください。

#### 誤った取り付け例



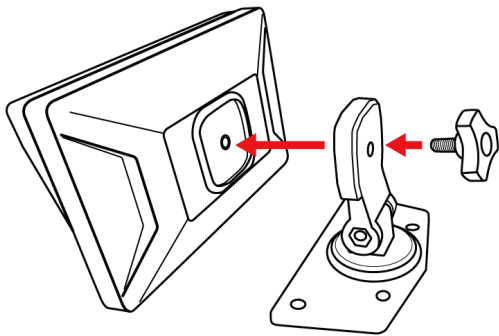
- カメラ後部が車両に隠れるように設置してください。
- カメラがナンバープレートのナンバーを隠さないように設置してください。
- ドアやトランク開閉時にカメラやケーブルが干渉しないようにしてください。

## 機器説明

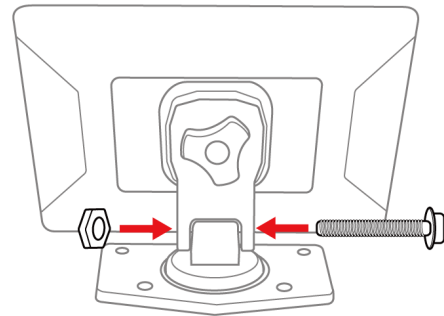


## 設置方法

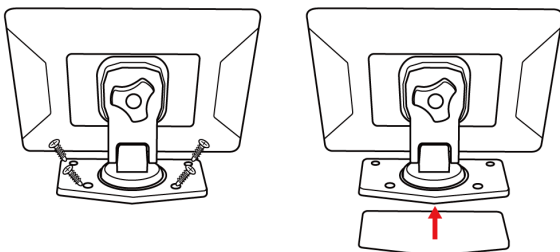
1) 付属のスタンドを図のようにLCDモニターに取り付けます。



2) 角度を調節し、ボルトとナットで固定します。



3) 両面テープまたはビスで車両に取り付けてください。



**下記の設定項目を確認ください。(操作方法は設定項目参照)**

- 1) カメラ画質を“1080P”に設定してください。
- 2) ガイド表示遅延を“3秒”以上に設定してください。
- 3) 日時を正しく設定してください。
- 4) 言語設置を“日本語”に設定してください。

## 操作方法

### <操作>

エンジンキーONにて自動起動します。

### <キー操作方法>

MODE .. 設定画面とカメラ映像画面の切替え。

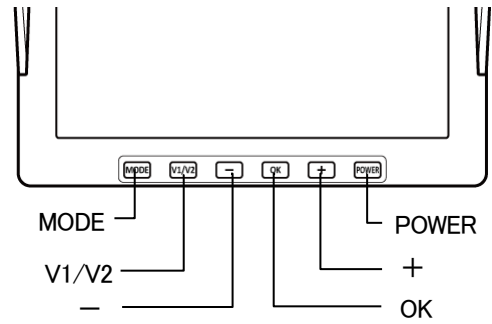
V1/V2 .. 画面切り替え。前段内容へ戻る。

— .. 前の項目へ

OK .. 選択確認。録画停止/開始。

+ .. 後の項目へ

POWER .. 短押しでLCDのON/OFF。長押しで電源ON/OFF。



## 設定

録画を停止後、キー操作方法に従って操作してください。

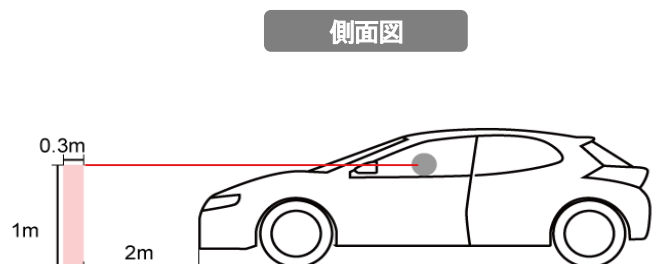
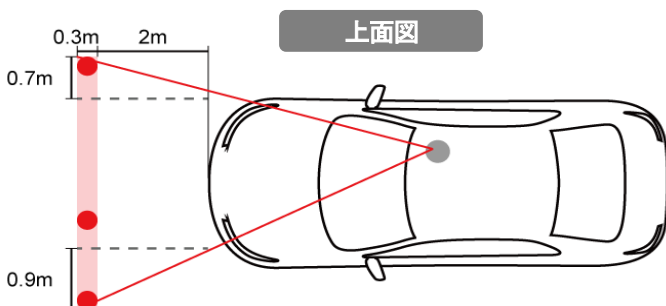
設定項目	説明
プレイバック	録画ファイルを再生します。
カメラ画質	カメラの画質を設定します。
ループ録画	録画データは分割保存するほうが安全な為、1ファイル当りの録画時間を設定します。
駐車監視	エンジンOFF後、駐車監視する時間を設定します。
音声録音	音声録音の可否を設定します。
フロントミラー(2CHモデル)	CH1(F)カメラの左右反転を設定します。
バックミラー(2CHモデル)	CH2(B)カメラの左右反転を設定します。
両面ミラーリング(4CHモデル)	カメラごとの左右反転を設定します。
ガイド表示遅延	カメラのトリガ信号入力により該当カメラ映像が拡大表示されます。 その際、拡大表示の解除遅延時間を設定します。 左右カメラをウィンカーに同期して拡大表示させる場合、3秒以上の設定が必要です。
分割画面モード	複数カメラの分割表示方法を設定します。
スクリーンセーバー	LCD表示をOFFにする時間の設定。通常は“閉じる”を設定します。
バックライト調節	LCD輝度調整をします。
自動シャットダウン	無操作、無録画状態が続いた場合の電源OFF時間。通常は“閉じる”を設定します。
光源周波数	使用地域の商用周波数を設定します。
キー音	操作キー音の設定をします。
言語設定	使用言語の設定をします。日本語にしてご使用ください。
日時	現在の日時を設定します。“B+”線の電源を切ると日時設定は消えます。
フォーマット	microSDカードの初期化を行います。
デフォルト設定	工場出荷の設定に戻します。
バージョン番号	バージョン番号を表示します。

### 取り付けの注意

■ ダッシュボードに設置する場合は、運転者の視界を妨げない位置に設置してください。(道路運送車両の保安基準を参照)

【道路運送車両の保安基準】

自動車の前方2mにある高さ1m、直径0.3mの円柱(6歳児を模したものを)を鏡等を用いず直接視認できること



■ 高温または低温になると動作不良や故障の原因となります。(LCDモニター動作温度:0~50°C)

■ 振動や急ブレーキ等で動かないよう確実に固定してください。

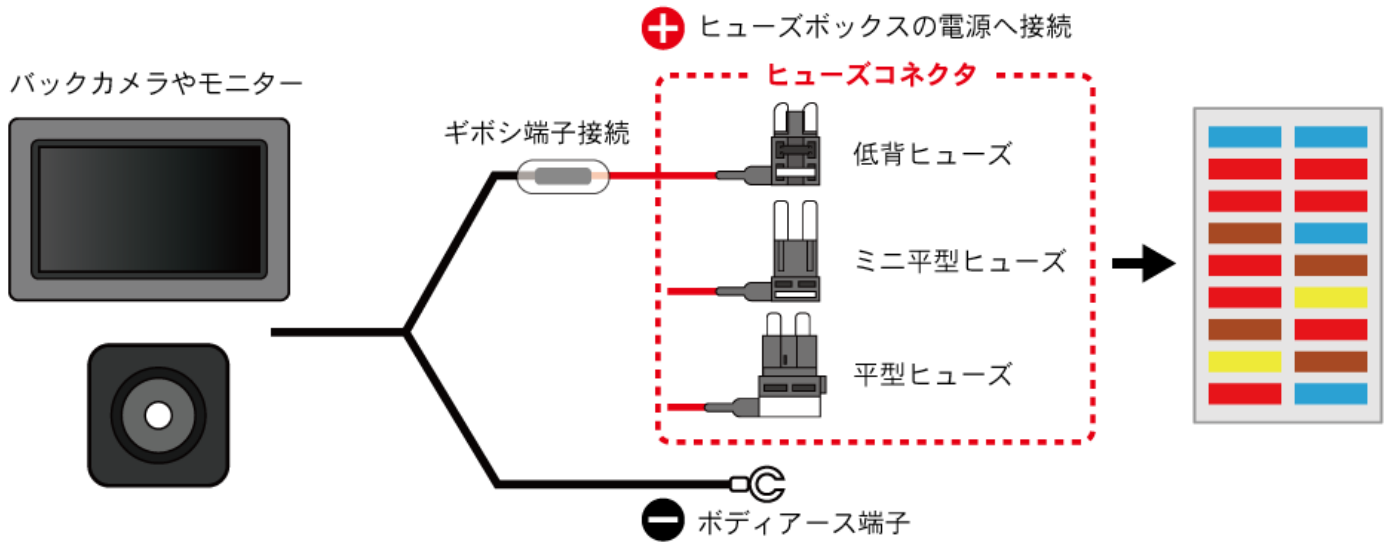


## 電源・信号について

ACC	車のエンジンオンにより電源が供給される端子です。
B+(主電源)	エンジンを切っても電源が供給されている端子です。(電源バッテリーと同様)
バック信号(+)	後退灯の電源線や NAVI のバック信号線に接続します。
GND	ボディアース(車体に接続するマイナス線)です。 ボディアースが取れるのは、むき出しの部分で金属の鉄板になっている所です。(塗装部ではありません)

## ヒューズ BOX からの電源取り出し方法(ACC,B+, GND)

ヒューズ BOX は車種により位置や形状が異なるので、車種ごとに対応ください。  
またヒューズコネクタ(別売)を使用する場合は車種に適合したヒューズコネクタを使用ください。



(参考図)

ヒューズ BOX ボルト部分からボディアースを取る

車体ボルトからボディアースを取る



## 後退灯からの電源取り出し方法

後退灯に連動してカメラの映像を表示させるには、カメラの電源(+)を後退灯から取ります。

(参考図) 後退灯配線部分



## 設置配線の専門店依頼の場合

最寄りの車修理店、カーメンテ店等へご相談ください。

## 設置上の重要事項

---

### 【取付における免責事項】

- 1) 本製品を取り付ける際、車両本体への穴あけやビス穴加工等が必要になりますが、お客様が確認後加工をしてください。万一本製品の不具合や使用都合により使用をやめる場合、車両本体への加工についての現状復帰はお客様自身で行って下さい。販売店、設置業者(サービスショップ)及び製造元はいかなる場合においても一切の原状復帰要請には対応していません。
- 2) 製品の電源対応電圧(DC12V 又は DC24V)を間違えた場合は、製品保証対象外となります。

### 【AI 機能、モニター機能について】

本製品は運転を補助する装置として使用するもので、運転の安全についてはお客様自身で十分に確認ください。AI 機能は画像をもとに判断しています。天候やカメラの状態により誤動作や動作しない場合があります。

### 【安全上のご注意】

- ・商品説明書の“安全上のご注意”をよく読んでお守りください。
- ・商品説明書の“安全上のご注意”及び“設置上の注意”を守らない場合、各種の事故、火災、感電の原因となります。

## 取付に必要な工具例(商品により異なります)

---

ドライバー、電動ドリル、六角レンチ、ハンディリムーバー、ワイヤーストリッパー、ニッパ、ラジオペンチ、ポンチ、カッター、定規、マスキングテープ、ケプラー手袋、融着テープ又はビニールテープ、配線止(結束バンド等)

## 設置上の注意

---

- ・ プラスとマイナス経路の短絡はしないでください。
- ・ 作業内容によりケプラー手袋を装着し、手を保護してください。
- ・ 本機を次のような場所には取り付けしないでください。  
前方の視界を妨げる場所や、ステアリング、シフトレバー、ブレーキペダルなどの運転操作を妨げる場所など運転に支障をきたす場所。
- ・ 車体のボルトやナットを使用して機器の取り付けやアースを取る場合は、ステアリング、ブレーキ系統やタンクなどの保安部品のボルト、ナットは絶対に使用しないでください。
- ・ ヒューズを交換するときは、必ず規定容量(アンペア数)のヒューズを使用してください。
- ・ 電源コードの被覆を切って、他の機器の電源を取ることは絶対にしないでください。
- ・ 接続したコードや使用しないコードの先端など、被覆がない部分は絶縁性テープ等で絶縁してください。
- ・ コード類は、運転操作の妨げとならないよう、テープ等でまとめて固定してください。
- ・ 車体のねじ部分、シートレール等の可動部にコード類をはさみ込まないように配線してください。
- ・ 配線図で指定された通りに接続してください。
- ・ コード類の配線は、高温部を避けて行ってください。
- ・ ヒューズ等部分を外したり、切断したりしないでください。
- ・ 電源用リード線をバッテリーに直接接続しないでください。
- ・ 本機を車載用として以外は使用しないでください。

## 設置、配線方法

---

各製品の説明書を読んで設置ください。

配線場所やリレーBOX への接続は使用する車両に合わせて設置ください。

## 動作確認

---

設置前に配線を接続し製品の動作確認をしてください。

設置後に製品の動作確認をして下さい。調整が必要な製品は、各製品の説明書を読んで調整ください。



## 安全上のご注意

※ご使用前に、「安全上のご注意」を必ずお読みの上、正しくご使用ください。

### ●表示の説明

△ 警告	取扱を誤った場合、死亡または重傷を負う可能性が想定される内容です。
△ 注意	取扱を誤った場合、人が損害を負う、または物的損害が発生する可能性が想定される内容です。

### ●絵記号の説明

⊘	禁止の行為を示します。	❗	実行しなくてはならない内容を示します。
---	-------------	---	---------------------

### 警告

- 異常現象(煙、異音、異臭など)が発生した場合は、すぐに電源を抜いて製品サポート又は販売元までご連絡ください。
- 本製品の取り付け及び配線コードが運転やエアバックの動作の妨げにならないようにしてください。ケガや事故の原因となります。
- 本製品の設置や配線は専門的な知識が必要です。専門知識や技術がない場合は専門技術者にご依頼ください。誤った設置や配線は事故や故障の原因となります。
- 配線作業時は必ずバッテリーのマイナス端子を外してから行ってください。外さずに作業を行うとショートや火災の原因となります。
- 接続端子は奥まで確実に差し込んでください。
- 本製品は DC12V 専用です。それ以外の電圧車両には取り付けしないでください。
- お客様による修理、分解、改造は火災や感電、故障の原因となりますので、絶対におやめください。
- 異物、油滴、液体を入れないでください。火災や感電、故障の原因となります。
- 視界を妨げる場所、運転を妨げる場所に設置しないでください。
- サンシェードをご使用の場合は、本製品をフロントガラスとサンシェードの間に挟み込まないでください。高温になり故障や火災の原因となる恐れがあります。
- 布をかけるなど本製品の放熱を妨げるような使用をしないでください。発火の原因となります。
- 運転中は走行中に操作をしたりモニターを注視したりしないでください。
- 本製品や付属品、梱包材はお子様の手の届くところに置かないでください。誤嚥や窒息、ケガの原因となります。
- 本製品の配線および設置は説明書に従って正しく行ってください。誤った配線や設置は、事故や故障の原因となります。

### 注意

- 電源コネクタや端子の汚れは綺麗にふき取って接続してください。また、端子は確実に差し込んでください。不十分な接続は動作不良、感電、発熱、火災の原因となることがあります。
- 本製品の設置は確実に行ってください。
- 機器を落としたり、強い衝撃を与えたりしないでください。
- 不安定な場所に設置しないでください。落下してけがや故障の原因となることがあります。
- 濡れた手で操作をしないでください。感電の恐れがあります。
- 車外にカメラを設置した場合は、高圧力での自動洗車は行わないでください。
- モニターに同一画面を長時間表示すると、画面が焼き付いてダメージを与えます。電源を切るなどして同一画面を長時間表示させないようにしてください。
- モニターの画面に圧力をかけたり、引っかけて傷をつけたりしないようにご注意ください。
- 次のような場所では使用及び保管しないでください。(油煙や湯気が直接当たる場所。熱器具、加湿器の近く。可燃性ガスのある環境。炎天下、高温な環境。)

### 【取り付けについての免責事項】

事前に試し撮りをして画像を確認してください。本製品を取り付ける際、車両本体への穴あけやビス穴加工等が必要になりますが、お客様が確認後加工をして下さい。万一本製品の不具合や使用都合により使用をやめる場合、車両本体への加工についての現状復帰はお客様自身で行ってください。販売店、設置業者(サービスショップ)及び製造元はいかなる場合においても一切の原状復帰要請には対応していません。

- ・ 撮影データに関しては一切の責任を負いかねます。他者の著作権、肖像権等を侵害しない範囲でご使用ください。
- ・ 本製品の使用によって発生した損害、被害に関しては一切の責任を負いかねます。
- ・ 急激な明るさの変化は録画品質が一時的に落ちます。
- ・ 他の電子機器と電波干渉する場合は、設置場所を変えてみてください。
- ・ この機器の保証は国内に限り有効です。
- ・ バックカメラ以外は防塵、防水仕様ではありません。

## 仕様

※仕様は予告なく変更される場合があります。

### 【カメラ】 型番: CAR-CAM-M1080P

解像度	1920×1080	レンズ画角	約140°(対角)
画像	鏡像	出力信号形式	AHD
信号コネクタ	M12-4ピン航空コネクタ	電源	DC12-24V/1A
最低照度	0.01LUX	動作温度	-10~50°C
防水機能	IP67相当		
本体サイズ(ケーブル・スタンド除く)		約23×23×25mm	
質量(ケーブル・スタンド含む)		約40g	

### 【モニター】 型番: CAR-MONLCD-7HINCH2GH

LCD	TFT 7インチ	解像度	1024×600
電源	DC12-24V	動作温度	0~50°C
信号形式	AHD(720P/1080P)	入力チャンネル	2チャンネル
カメラ電源出力		DC12V	
メモリー		microSDカード(最大128GB、V10以上)	
本体サイズ(庇・ケーブル除く)		約185×115×30mm	
質量(ケーブル含む)		約380g	

【延長ケーブル】5m、15m

## サポート

お問い合わせはこちら



お客様サポートサイト

<https://www.broadwatch.jp/support/>

### 製品保証書

型番: CAR-S-360-2B

保証期間: お買い上げ日より1年間

お買い上げ日

販売店名

※お買い上げ時のレシートも一緒に保管してください。

保証期間内に正常な使用で故障が発生した場合、保証規定に基づき、製品の保証を行います。  
※保証規定はブロードウォッチのホームページをご確認ください。ご購入日が記載された書類(レシート、領収書、納品書、保証書、メール等)のいずれかを必ず保管してください。