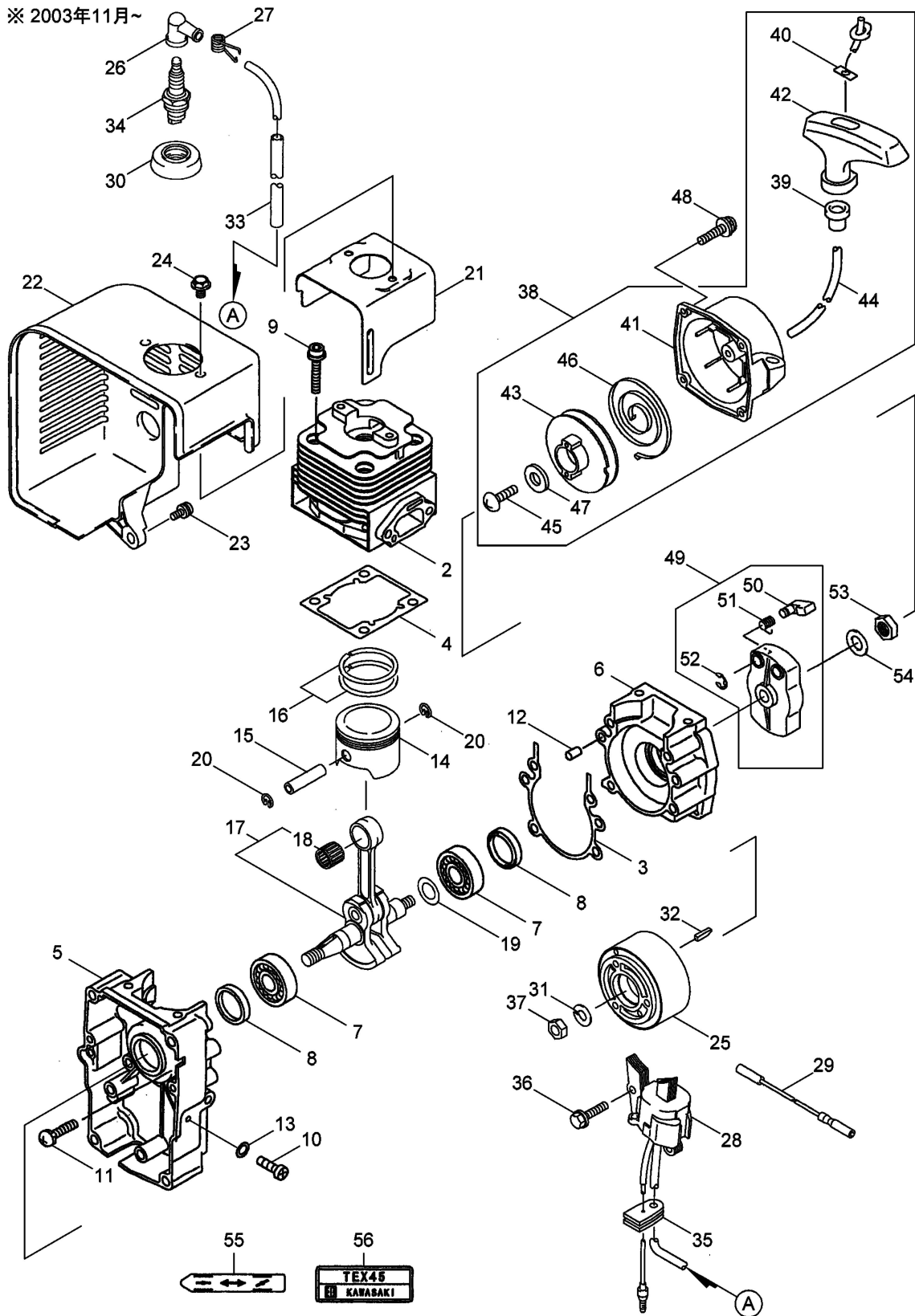


4-1. BL4500HA エンジン (TEX45D-EG22)
 シリンダ、クランクケース、リコイルスタータ

※ 2003年11月~



521079-06